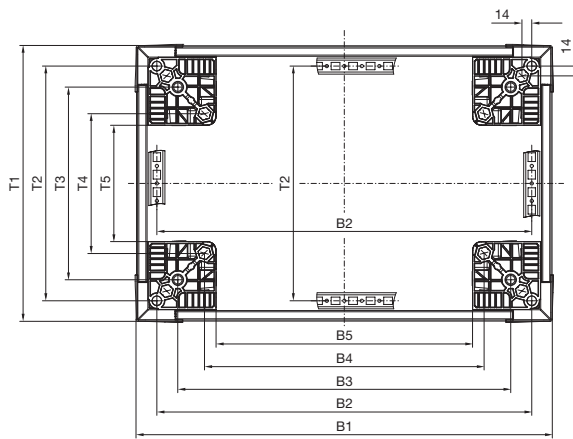


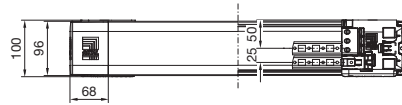
Systemausbau

Sockel

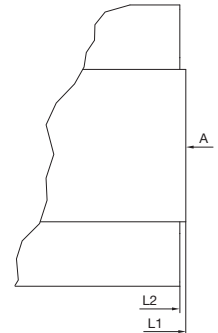
Sockel-System Flex-Block



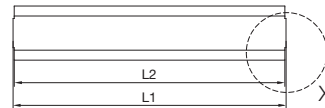
Flex-Block, 100 mm hoch



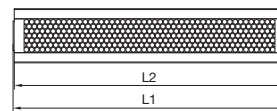
Einzelheit X



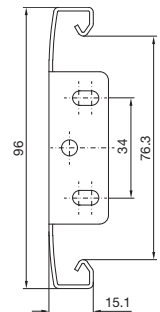
Blenden, 100 mm, geschlossen



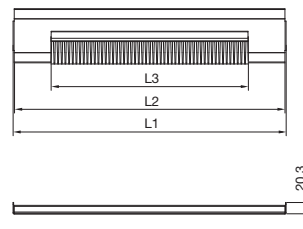
Blenden, 100 mm, belüftet



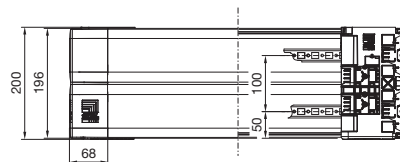
Ansicht A



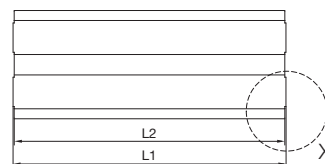
Blenden, 100 mm, mit Bürstenleiste



Flex-Block, 200 mm hoch



Blenden, 200 mm, geschlossen

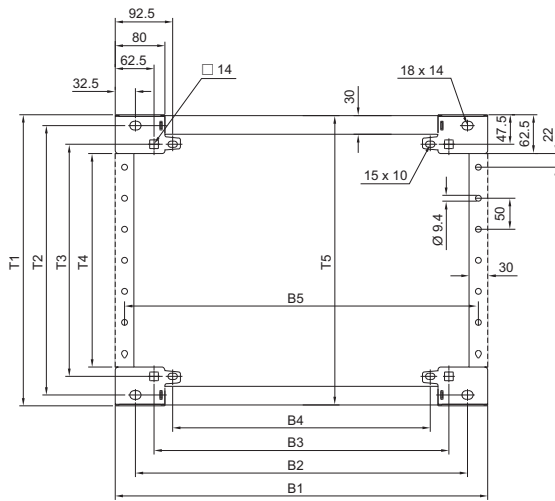


Flex-Block Blenden

Für Schrankbreite oder -tiefe mm	B1	B2	B3	B4	B5	L1 mit Lasche	L2 ohne Lasche	L3	T1	T2	T3	T4	T5
300	297	235	175	99	66	184,1	180	-	297	235	175	99	66
400	397	335	275	199	166	284,1	280	-	397	335	275	199	166
500	497	435	375	299	266	384,1	380	-	497	435	375	299	266
600	597	535	475	399	366	484,1	480	350	597	535	475	399	366
800	797	735	675	599	566	684,1	680	550	797	735	675	599	566
1000	997	935	875	799	766	884,1	880	750	997	935	875	799	766
1200	1197	1135	1075	999	966	1084,1	1080	950	1197	1135	1075	999	966
1600	1597	1535	1475	1399	1366	1484,1	1480	-	1597	1535	1475	1399	1366
1800	1797	1735	1675	1599	1566	1684,1	1680	-	1797	1735	1675	1599	1566

Sockel TS

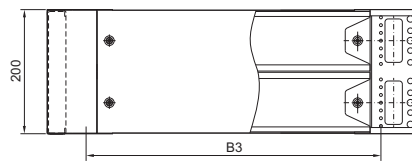
Stahlblech



Sockel 100 mm hoch



Sockel 200 mm hoch



Beschreibung der Lochbilder

B1/T1 = Außenabmessung

B2/T2 = für Verschraubung im Gewinde des Schrank-Eckstücks von unten

B3/T3 = für Verschraubung über Käfigmutter am Schrankboden von unten oder oben

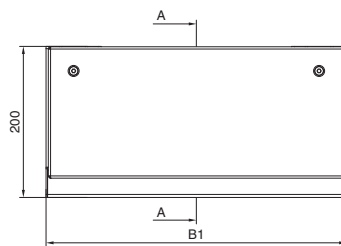
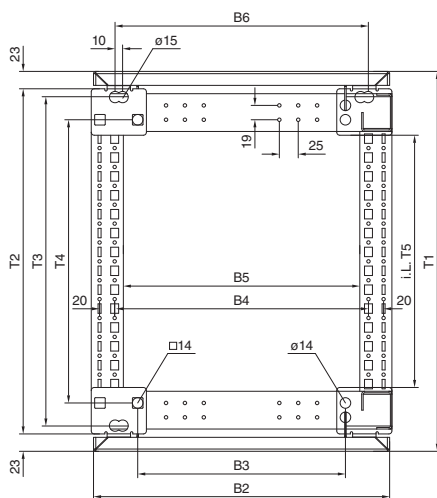
Für die Verschraubung am Boden können alle Bohrungen (B2 – B4/ T2 – T3) genutzt werden.

Sockel-Elemente vorne/hinten					
Breite mm	B1	B2	B3	B4	B5
300	300	235	175	115	270
400	400	335	275	215	370
500	500	435	375	315	470
600	600	535	475	415	570
800	800	735	675	615	770
850	850	785	725	665	820
1000	1000	935	875	815	970
1100	1100	1035	975	915	1070
1200	1200	1135	1075	1015	1170
1600	1600	1535	1475	1415	1570
1800	1800	1735	1675	1615	1770

Sockel-Blenden, seitlich					
Tiefe mm	T1	T2	T3	T4	T5
300	269	235	175	144	268
400	369	335	275	244	368
500	469	435	375	344	468
600	569	535	475	444	568
800	769	735	675	644	768
900	869	835	775	744	868
1000	969	935	875	844	968
1200	1169	1135	1075	1044	1168

Kabelrangierraum

für TS, SE



Schnitt A – A



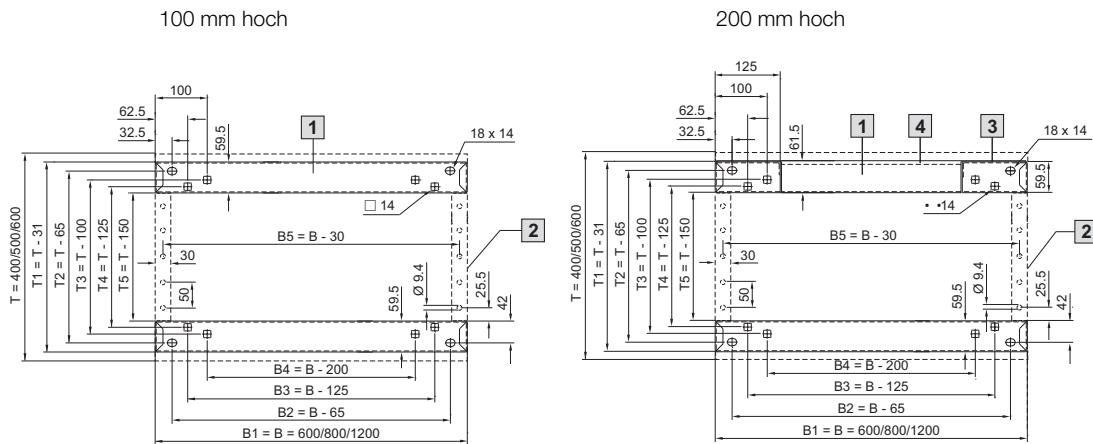
Schrankbreite mm	400	600	800	1000	1200
B1	398	598	798	998	1198
B2	392	592	792	992	1192
B3	275	475	675	875	1075
B4	335	535	735	935	1135
B5	312	512	712	912	1112
B6	335	535	735	935	1135
Schranktiefe mm	500	600	800	-	-
T1	503	603	803	-	-
T2	457	557	757	-	-
T3	435	535	735	-	-
T4	375	475	675	-	-
T5	344	444	644	-	-

Systemausbau

Sockel

Sockel-Elemente vorne und hinten/Sockel-Blenden, seitlich

Edelstahl für TS, SE



- 1 Sockelelement vorne/hinten
- 2 Sockel-Blende seitlich
- 3 Sockel-Eckstück
- 4 Blende, abnehmbar

Beschreibung der Lochbilder

B/T = Schrankabmessung

B1/T1 = Außenabmessung

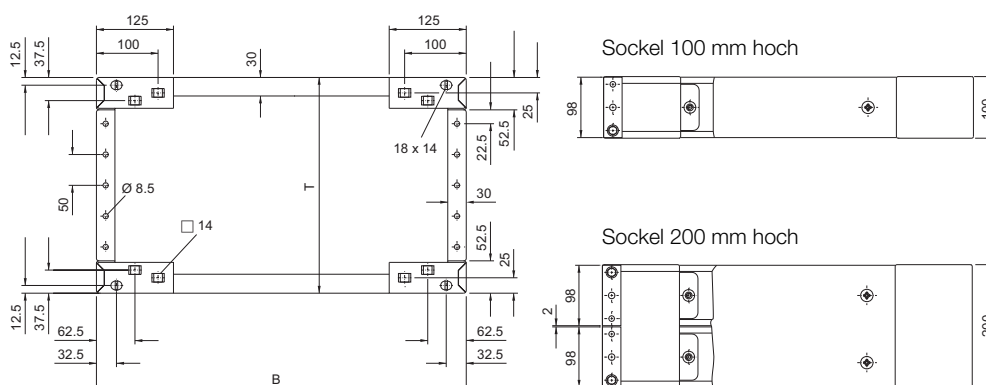
B2/T2 = für Verschraubung im Gewinde des Schrank-Eckstücks von unten

B3/T3 = für Verschraubung über Käfigmutter am Schrankboden von unten oder oben

Für die Verschraubung am Boden können alle Bohrungen (B2 – B4/T2 – T4) genutzt werden.

Sockel, komplett

Stahlblech für AE, TP Universalpult



AE

T = Schranktiefe -21 mm

B = Schrankbreite

TP Universalpult

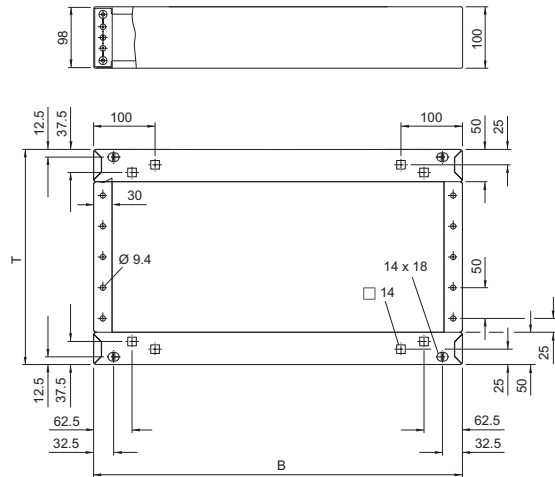
T = Schranktiefe -50 mm

B = Schrankbreite

Sockel, komplett

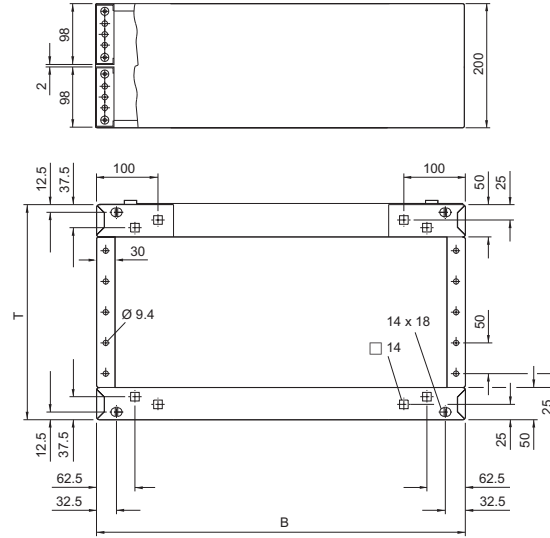
Edelstahl für Standpulte Edelstahl

Sockel 100 mm hoch



T = Schranktiefe -50 mm
B = Schrankbreite

Sockel 200 mm hoch

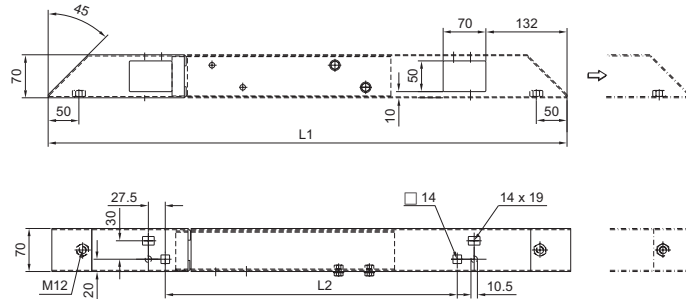


T = Schranktiefe -50 mm
B = Schrankbreite

Traverse

für TS, SE, CM, TP, PC, IW, verstellbar

TS 8601.450, TS 8601.680



Best.-Nr. TS	Für Gehäusetiefe mm	L1	L2
8601.450	400	644	275
	500	744	375
8601.680	600	844	475
	800	1044	675