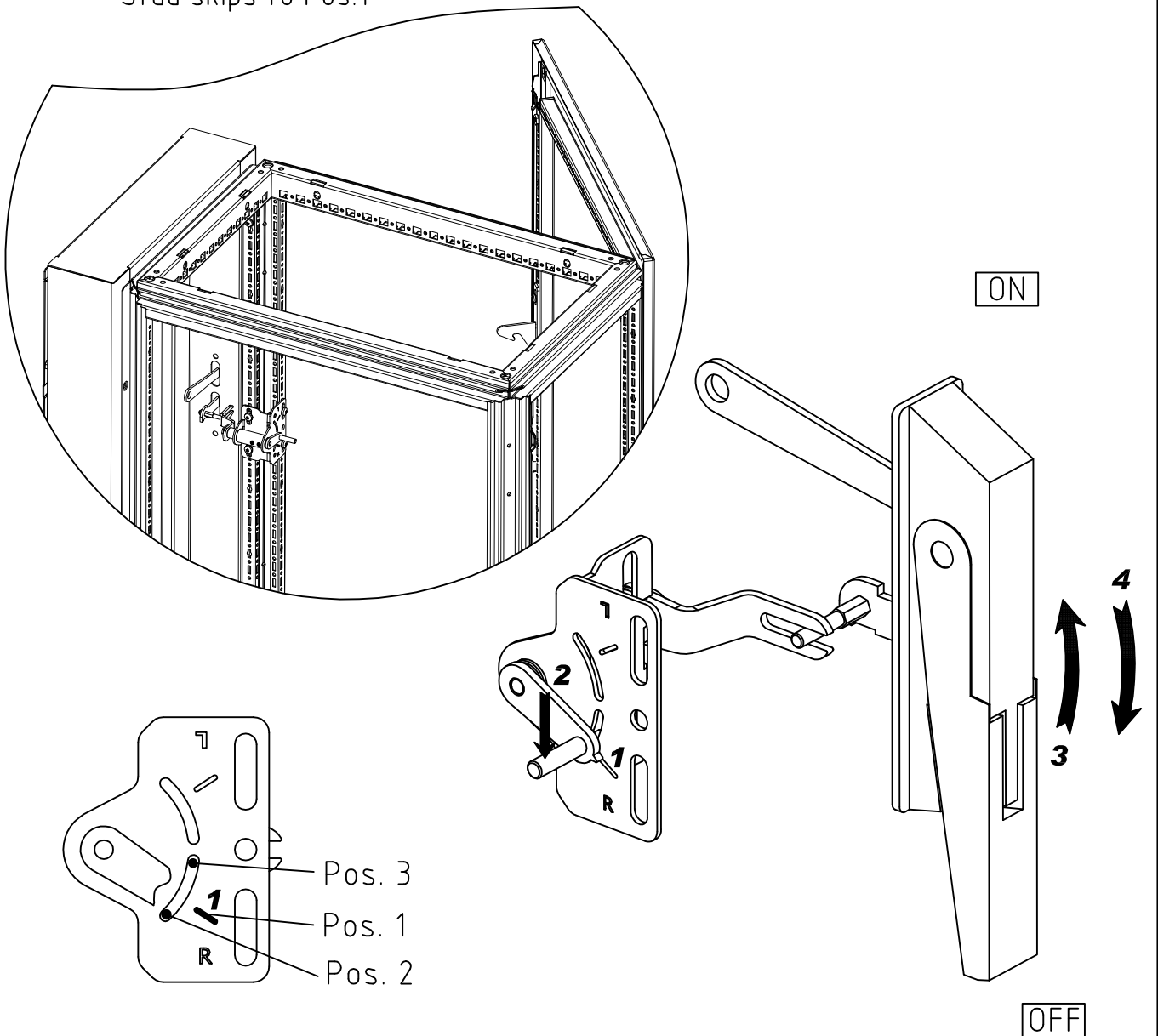


# Türverriegelung Checkliste / Door lock checklist

## Leichtgängigkeitscheck / Free movement check

- Zeiger auf Pos. 1 laut Montageanleitung ausrichten (**1**).
  - Bolzen mit dem Finger auf Pos. 2 runterdrücken und halten (**2**).
  - Hebel von OFF auf ON umschalten (**3**), Bolzen loslassen.
  - Bolzen springt auf Pos. 3
  - Hebel von ON auf OFF umschalten (**4**)
  - Bolzen geht auf Pos. 1
- Align the pointer to Pos.1 in accordance with installation instruction (**1**)
  - Push the stud via finger to Pos. 2 and hold (**2**)
  - Reverse arm from position Off to On (**3**), unhand the stud
  - Stud jumps to Pos. 3
  - Reverse arm from position On to Off (**4**)
  - Stud skips to Pos.1



Funktionsprüfung (spannungsfrei) / funktion test (power disconnected)

**Step 1**



**Step 2**



**Step 3**



**Step 4**

|   |   |   |  |  |  |  |   |  |  |  |  |
|---|---|---|--|--|--|--|---|--|--|--|--|
| <p>Einstellung / Setting</p> <ul style="list-style-type: none"> <li>-Hebel auf OFF Position</li> <li>-Tür offen</li> <li>-Zeiger auf Markierung setzen (1)</li> <li>-Abstand der Schließnase auf 1 bis 3 mm einstellen (2)</li> <li>- Arm to position Off</li> <li>- Door opens</li> <li>- Fix the pointer on the marking (1)</li> <li>- Set the distance of the closure nose to 1 till 3 mm (2)</li> </ul> | <p>Einstellung / Setting</p> <ul style="list-style-type: none"> <li>-Hebel auf OFF Position</li> <li>-Tür anschlagen und schließen (1)</li> <li>-Bolzen wird durch die hintere Nasenschräge gehalten (2)</li> <li>- Arm on position Off</li> <li>- Close the door (1)</li> <li>- Stud is fixed by the back diagonal nose (2)</li> </ul> | <p>Einstellung / Setting</p> <ul style="list-style-type: none"> <li>-Hebel auf ON position</li> <li>-Tür aufschließen und versuchen zu öffnen (1)</li> <li>- Arm in position On</li> <li>- Unlock the door and try to open (1)</li> </ul> | <p>Einstellung / Setting</p> <ul style="list-style-type: none"> <li>-Tür Richtung Schrank andrücken (1)</li> <li>-Hebel von ON auf OFF umschalten (2)</li> <li>- Push the door towards cabinet (1)</li> <li>- Reverse the arm from position On to Off (2)</li> </ul> | <p>Check</p> <ul style="list-style-type: none"> <li>-Hebel von OFF auf ON nicht möglich -OK!</li> <li>-Hebel von OFF auf ON möglich - nOK!</li> <li>- Arm from position Off to On not possible: OK!</li> <li>- Arm from position Off to On possible: nOK!</li> </ul> | <p>Check</p> <ul style="list-style-type: none"> <li>- Hebel von OFF auf ON möglich - OK!</li> <li>- Hebel von OFF auf ON nicht möglich -nOK!</li> <li>- Arm from position Off to On possible: OK!</li> <li>- Arm from position Off to On not possible: nOK!</li> </ul> | <p>Check</p> <ul style="list-style-type: none"> <li>-Bolzen rutscht in die Falle - OK! (2)</li> <li>-Tür ist gesperrt - OK!</li> <li>-Bolzen rutscht nicht in die Falle - nOK!</li> <li>-Tür ist nicht gesperrt - nOK!</li> <li>- Stud slides into trap - OK! (2)</li> <li>- Door is blocked (OK)</li> <li>- Stud slides not into trap - nOK!</li> <li>- Door is not blocked - nOK!</li> </ul> | <p>Check</p> <ul style="list-style-type: none"> <li>-Tür geht auf - OK! (3)</li> <li>-Tür geht nicht auf - nOK!</li> <li>- Door opens - OK! (3)</li> <li>- Door does not open - nOK!</li> </ul> |  |  |  |  |
|---|---|---|--|--|--|--|---|--|--|--|--|

Bei nOK - Einstellungen prüfen / In NOK - Check the settings.