

Rittal – Das System.

Schneller – besser – überall.

▶ TS Trennschalterhaube – optimierte Technik



SCHALTSCHRÄNKE

STROMVERTEILUNG

KLIMATISIERUNG

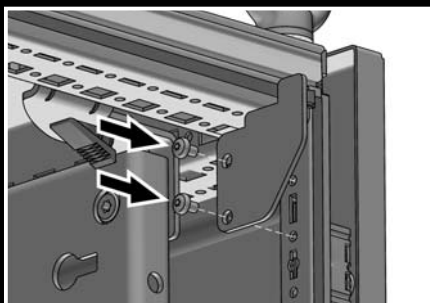
IT-INFRASTRUKTUR

SOFTWARE & SERVICE

FRIEDHELM LOH GROUP

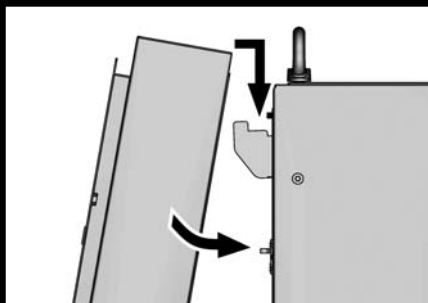
Die Vorteile der neuen Trennschalterhaube

Einfache Montage der Haube



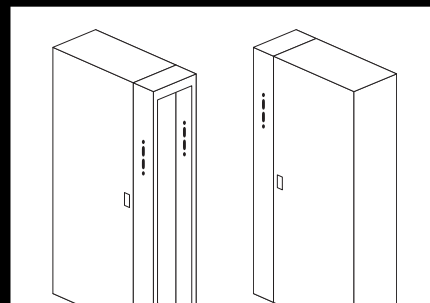
Nützliche Montagehilfe

- Einfaches Positionieren
- Hohe Arbeitssicherheit



Geniale Ein-Mann-Montage

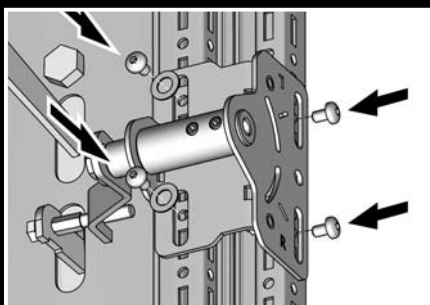
- Einfach einhängen
- Sicher Verschrauben mit beiden Händen



Variable Positionierung

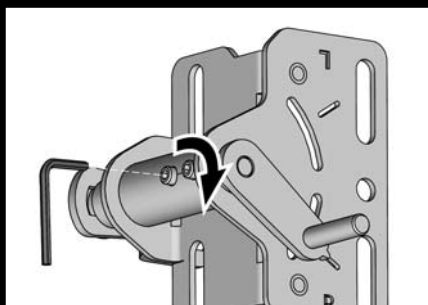
- Links und rechts montierbar

Präzise Justierung der Mechanik



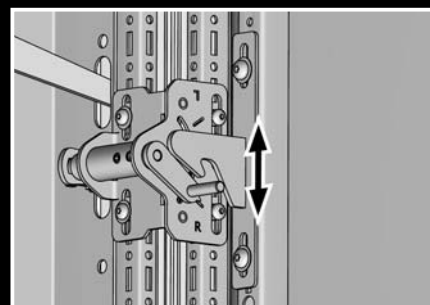
Zeitersparende Montage

- Zeitersparnis durch vorgefertigte Mechanik
- Keine mechanische Bearbeitung



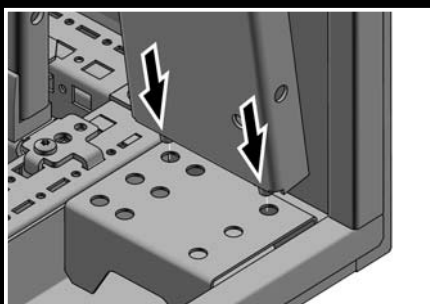
Kinderleichte Justierung

- Simple Justage der Mechanik
- Einfach von links auf rechts wechselbar



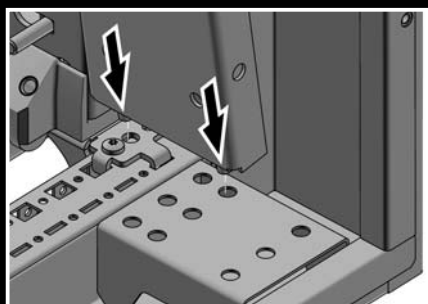
- Präzise Justierung der Mechanik an der Tür

Flexible Positionierung der Montageplatten

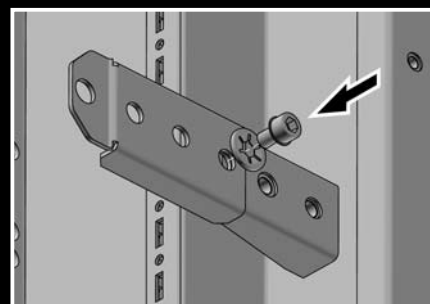


Vielseitige Montagemöglichkeit

Befestigung des Montageplatten-Zwischenstücks in verschiedenen Positionen:



- Einzel in der Trennschalterhaube
- Angebunden an die Montageplatte des TS



Variable Tiefenverstellung

Integrierte tiefenverstellbare Fixierung für Montageplatte und -zwischenstück

RITTAL GmbH & Co. KG
 Postfach 1662 · D-35726 Herborn
 Phone +49(0)2772 505-0 · Fax +49(0)2772 505-2319
 E-Mail: info@rittal.de · www.rittal.de

02.2014

ENCLOSURES

POWER DISTRIBUTION

CLIMATE CONTROL

IT INFRASTRUCTURE

SOFTWARE & SERVICES



FRIEDHELM LOH GROUP