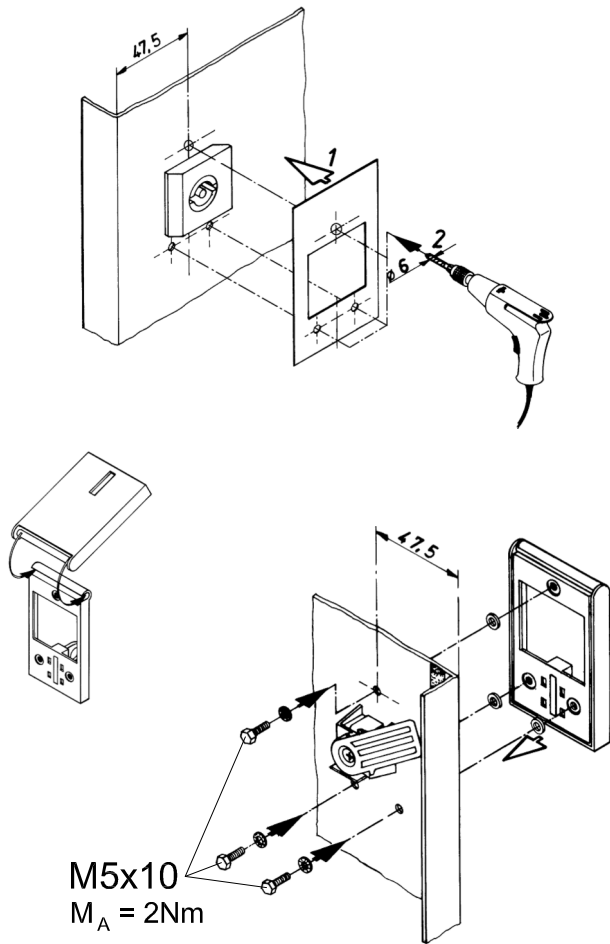


AE / KX-EB



SZ
2493.000



www.rittal.com

- | | | | | | |
|----|----|-------|----|----|------|
| 3x | | M5x10 | 3x | | Ø6x1 |
| 3x | | A5,3 | 1x | | |
| 1x | | | 1x | | |
| 1x | | | 1x | | |
| 1x | AX | | 1x | KX | |
| 1x | | M5x16 | | | |

Dok.-Nr. / No. of doc.: A2370506SZ

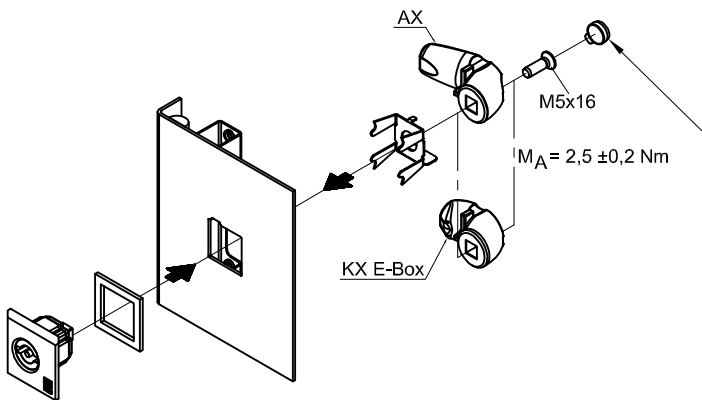
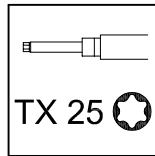
Versandbeutel-Nr. / No. of accessory bag : -

Lieferanten-Nr. / No. of supplier:

RITTAL GmbH & Co. KG, Auf dem Stuetzelberg, 35745 Herborn

RITTAL Limited, Braithwell Way, Hellaby, Rotherham, S66 8QY, UK

AX / KX-EB



Risiko der Potenzialverschleppung
im Fehlerfall

Risk of potential transfer in the
event of a fault.

AX

