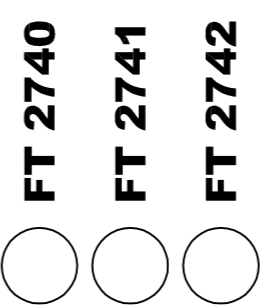




FRIEDHELM LOH GROUP

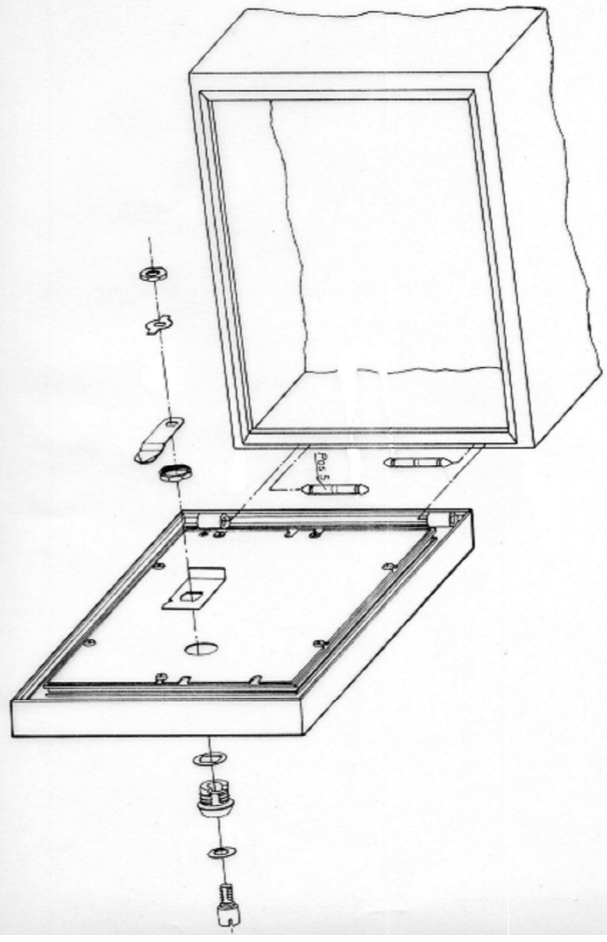
**Bohrschablone und Montageanleitung**  
**Drilling template and assembly instructions**  
**Gabarit de perçage et notice de montage**  
**Boorsjabloon en montage-instructie**  
**Dimia di foratura ed istruzioni di montaggio**  
**Plantilla de taladros e instrucciones de montaje**



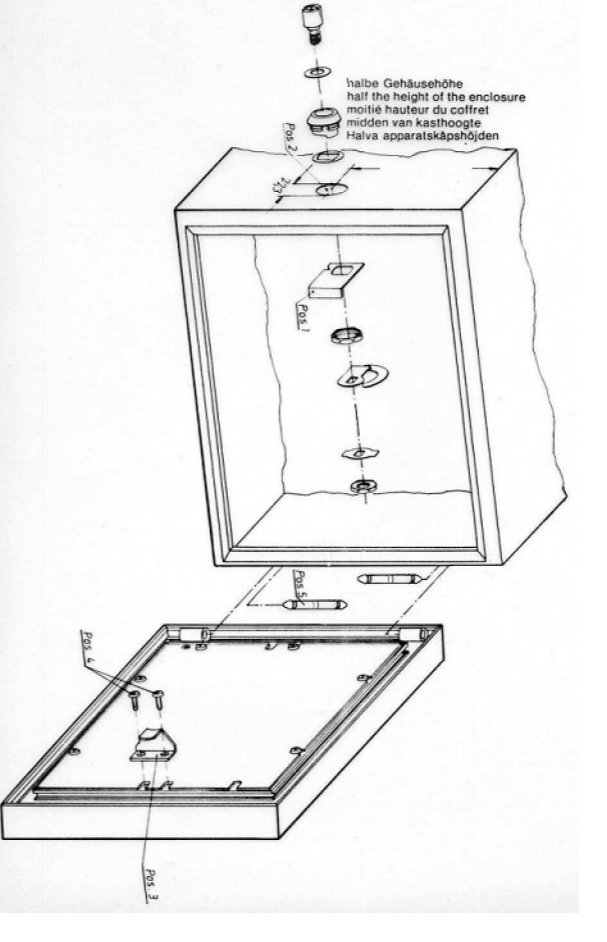
# Bedientableau

Control panel  
Tableau de commande  
Bedieningstableau  
Betjeningstabiå  
Pannello di comando  
Panel de mando

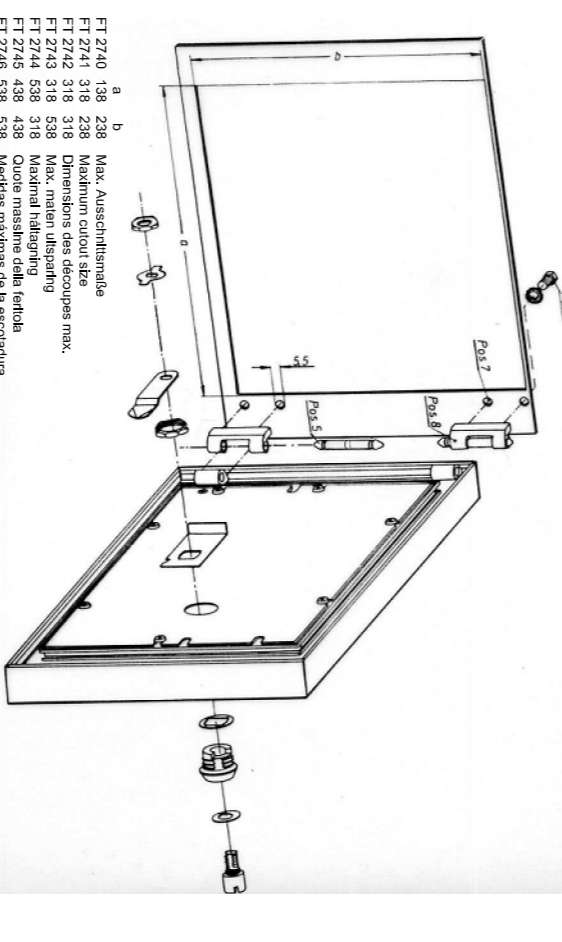
**Einbauschablone 1**  
Dimensionen der Schablone in mm, wie unten, Versionen FT 2740/000, FT 2741/000, FT 2742/000.  
**Montagebeispiel 1**  
Tabelle oder Kommando-Tablet für eine Person, wie unten, Versionen FT 2740/000, FT 2741/000, FT 2742/000.  
**Beispiel der Montage 1**  
Beispiel der Montage des Kommando-Tablets FT 2740/000.  
**Montagebeispiel 2**  
Beispiel der Montage des Kommando-Tablets FT 2741/000.  
**Beispiel der Montage 2**  
Beispiel der Montage des Kommando-Tablets FT 2741/000.  
**Beispiel der Montage 3**  
Beispiel der Montage des Kommando-Tablets FT 2742/000.  
**Beispiel der Montage 4**  
Beispiel der Montage des Kommando-Tablets FT 2742/000.



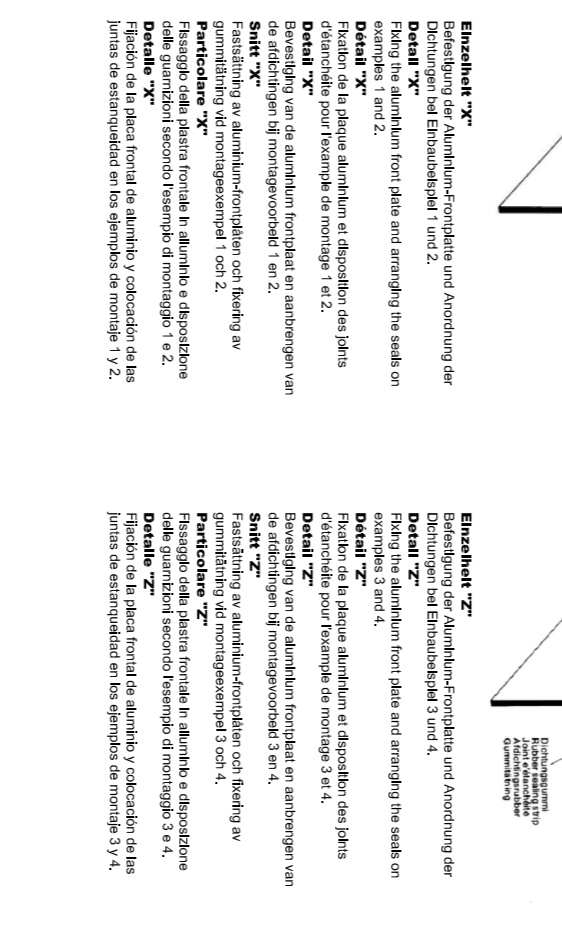
**Einbauschablone 2**  
Dimensionen der Schablone in mm, wie unten, Versionen FT 2740/000, FT 2741/000, FT 2742/000.  
**Montagebeispiel 2**  
Tabelle oder Kommando-Tablet für eine Person, wie unten, Versionen FT 2740/000, FT 2741/000, FT 2742/000.  
**Beispiel der Montage 2**  
Beispiel der Montage des Kommando-Tablets FT 2740/000.  
**Montagebeispiel 3**  
Beispiel der Montage des Kommando-Tablets FT 2741/000.  
**Beispiel der Montage 3**  
Beispiel der Montage des Kommando-Tablets FT 2741/000.  
**Beispiel der Montage 4**  
Beispiel der Montage des Kommando-Tablets FT 2742/000.  
**Beispiel der Montage 5**  
Beispiel der Montage des Kommando-Tablets FT 2742/000.



**Einbauschablone 3**  
Dimensionen der Schablone in mm, wie unten, Versionen FT 2740/000, FT 2741/000, FT 2742/000.  
**Montagebeispiel 3**  
Tabelle oder Kommando-Tablet für eine Person, wie unten, Versionen FT 2740/000, FT 2741/000, FT 2742/000.  
**Beispiel der Montage 3**  
Beispiel der Montage des Kommando-Tablets FT 2740/000.  
**Montagebeispiel 4**  
Beispiel der Montage des Kommando-Tablets FT 2741/000.  
**Beispiel der Montage 4**  
Beispiel der Montage des Kommando-Tablets FT 2741/000.  
**Beispiel der Montage 5**  
Beispiel der Montage des Kommando-Tablets FT 2742/000.  
**Beispiel der Montage 6**  
Beispiel der Montage des Kommando-Tablets FT 2742/000.



**Einbauschablone 4**  
Dimensionen der Schablone in mm, wie unten, Versionen FT 2740/000, FT 2741/000, FT 2742/000.  
**Montagebeispiel 4**  
Tabelle oder Kommando-Tablet für eine Person, wie unten, Versionen FT 2740/000, FT 2741/000, FT 2742/000.  
**Beispiel der Montage 4**  
Beispiel der Montage des Kommando-Tablets FT 2740/000.  
**Montagebeispiel 5**  
Beispiel der Montage des Kommando-Tablets FT 2741/000.  
**Beispiel der Montage 5**  
Beispiel der Montage des Kommando-Tablets FT 2741/000.  
**Beispiel der Montage 6**  
Beispiel der Montage des Kommando-Tablets FT 2742/000.  
**Beispiel der Montage 7**  
Beispiel der Montage des Kommando-Tablets FT 2742/000.



**Einbauschablone 5**  
Dimensionen der Schablone in mm, wie unten, Versionen FT 2740/000, FT 2741/000, FT 2742/000.  
**Montagebeispiel 5**  
Tabelle oder Kommando-Tablet für eine Person, wie unten, Versionen FT 2740/000, FT 2741/000, FT 2742/000.  
**Beispiel der Montage 5**  
Beispiel der Montage des Kommando-Tablets FT 2740/000.  
**Montagebeispiel 6**  
Beispiel der Montage des Kommando-Tablets FT 2741/000.  
**Beispiel der Montage 6**  
Beispiel der Montage des Kommando-Tablets FT 2741/000.  
**Beispiel der Montage 7**  
Beispiel der Montage des Kommando-Tablets FT 2742/000.  
**Beispiel der Montage 8**  
Beispiel der Montage des Kommando-Tablets FT 2742/000.

0410 A1816401FT79

**RITAL**  
Rital GmbH & Co. KG Postfach 1882 D-35728 Harbom  
Telefon +49(0)2772 505-0 Telefax +49(0)2772 505-2319  
eMail: info@rital.de www.rital.de

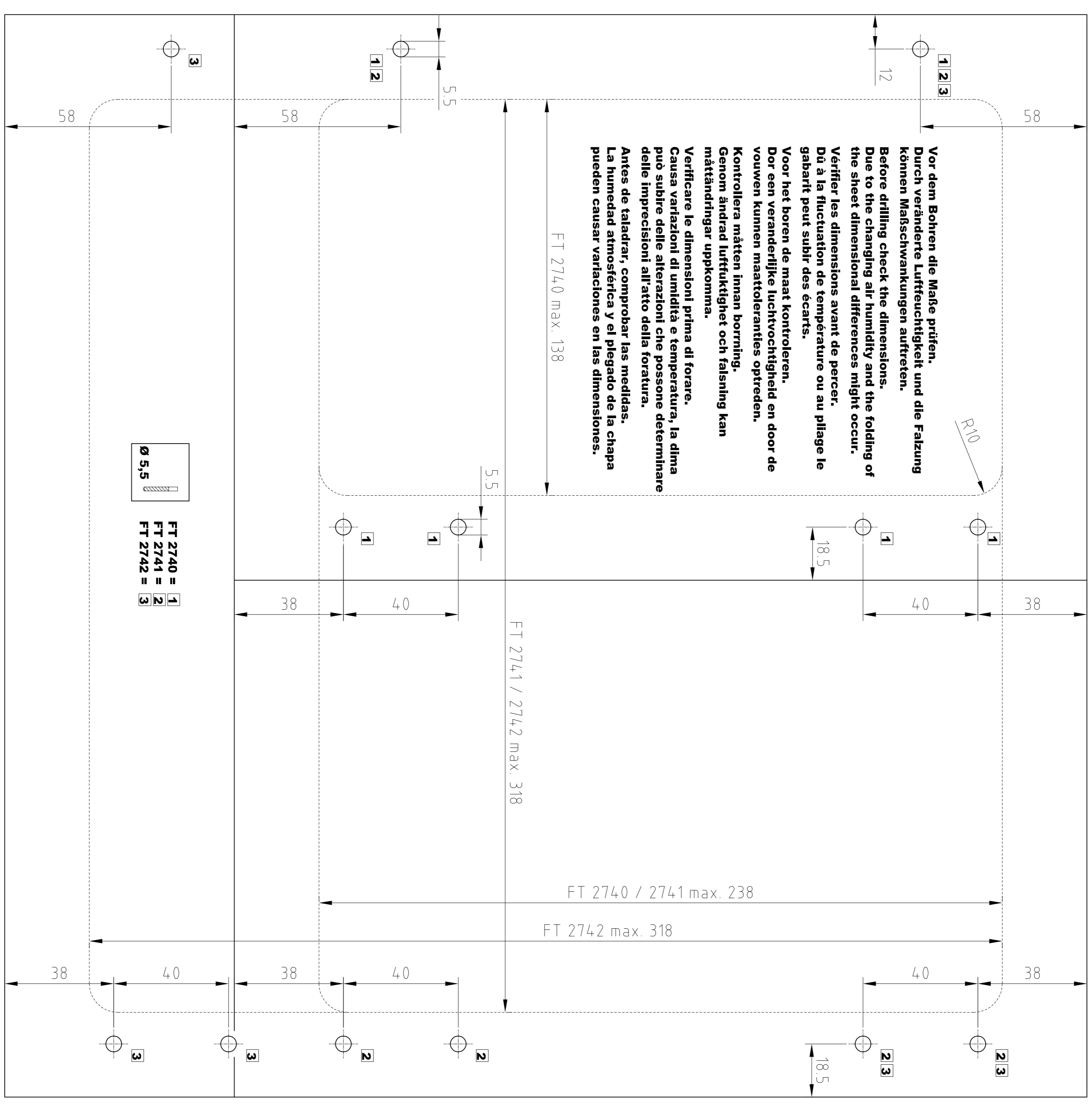
**Vor dem Bohren die Maße prüfen.**  
 Durch veränderte Luftfeuchtigkeit und die Falzung können Maßschwankungen auftreten.  
 Before drilling check the dimensions. Due to the changing air humidity and the folding of the sheet dimensional differences might occur.  
 Vérifier les dimensions avant de percer. Du à la fluctuation de température ou au pliage le gabarit peut subir des écarts.  
 Voor het boren de maat controleren. Door een veranderlijke luchtvochtigheid en door de vouwen kunnen maattoleranties optreden.  
 Kontrollera måtten innan borrhålling. Genom ändrad luftfuktighet och fällning kan måttändringar uppkomma.  
 Verificare le dimensioni prima di forare. Causa variazioni di umidità e temperatura, la dima può subire delle alterazioni che possono determinare delle imprecisioni all'atto della foratura.  
 Antes de taladrar, comprobar las medidas. La humedad atmosférica y el plegado de la chapa pueden causar variaciones en las dimensiones.

FT 2740 max. 138

FT 2741 / 2742 max. 318

FT 2740 / 2741 max. 238

FT 2742 max. 318



Ø 5,5  
 FT 2740 = 1  
 FT 2741 = 2  
 FT 2742 = 3