

Rozváděčový hasicí systém DET-AC Plus, 1 U

s integrovanou včasnou detekcí požáru

Tento kompaktní rozváděčový hasicí systém DET-AC Plus (Detection Active Plus) je určen pro používání v IT rozváděčích Rittal, namontovaných v 19" rovině. Systém je vybaven dvoustupňovým systémem sání s analýzou kouře. Na přání je možné začlenit do monitorovacího a hasicího systému také řadově propojené rozváděče. Jako hasicí prostředek se používá ekologický a zdraví neškodný prostředek Novec™¹⁾ 1230, což umožňuje univerzální využívání tohoto hasicího systému. Aktivní hardware (servery, aktivní síťová technika) není tímto hasicím prostředkem nijak negativně ovlivňován.

Díky extrémně citlivé detekci kouře, a to i v rozváděčích s vysoce výkonnou klimatizací (vysoká rychlost proudění vzduchu), zbývá dostatek času na ohlášení alarmu, ať už akusticky, opticky na LCD displeji na přední straně skříňky, nebo sepnutím integrovaných bezpečnostních kontaktů v elektrické instalaci budovy (GLT), resp. v centrále pro hlášení požáru, a na odeslání alarmové signalizace do monitorovacího systému Rittal CMC-TC. Pomocí dvou přístupových čidel (monitorování dveří) se při otevření dveří skříňe zablokuje spuštění hasicího systému.

Aby bylo zaručeno fungování systému i při výpadku proudu, je integrován záložní zdroj pro nouzové napájení po dobu až 4 hodin. Systém může být dodán také jako čistě detekční požární systém (EFD Plus Early fire detection) bez nádrže hasicího prostředku.

¹⁾ Novec™ je registrovaná ochranná známka firmy 3M.

Technická data:

Systém pro hlášení a hašení požáru DET-AC Plus DK 7338.120

- Montážní rozměry (B x H x T): 19" x 1 U x 640 mm
- Hmotnost: cca 15,5 kg (včetně hasicího prostředku a zhašecí plynové patrony)
- Provozní teplota: +10 °C až +35 °C
- Stupeň krytí: IP 20 dle normy EN 60 529
- Přípustný chráněný objem: Max. 3 m³ (u hermetických skříňí)
- Max. počet zapojených jednotek slave DET-AC DK 7338.320: 4 ks
- Max. počet monitorovaných skříňí: 5 ks (v závislosti na objemu)
- Hasicí prostředek: 3,2 kg Novec™ 1230
- Technologie senzorů: 2 senzory rozptýleného světla s různou citlivostí
- Vstup pro ruční spuštění: ano
- Vstup pro blokování hašení: ano, prostřednictvím dveřního kontaktu
- Výstupy pro CMC III (prostřednictvím jednotky CAN-Bus DK 7030.100): předběžný alarm, požár, souhrnná porucha
- Nouzové napájení (akumulátor): cca 4 h
- Provozní napětí: 100/240 V AC, 50/60 Hz

Technická data:

Zařízení pro včasnou zjištění požáru EFD-Plus DK 7338.220

- Montážní rozměry (B x H x T): 19" x 1 U x 480 mm
- Hmotnost: 8 kg
- Provozní teplota: +10 °C až +35 °C
- Stupeň krytí: IP 20 dle normy EN 60 529
- Max. počet zapojených jednotek slave DET-AC DK 7338.300: 5 ks
- Max. počet monitorovaných skříňí: 5 ks (v závislosti na objemu)
- Technologie senzorů: 2 senzory rozptýleného světla s různou citlivostí
- Výstupy pro CMC III (prostřednictvím jednotky CAN-Bus DK 7030.100): předběžný alarm, hlavní alarm, souhrnná porucha
- Nouzové napájení (akumulátor): cca 4 h
- Provozní napětí: 100/240 V AC, 50/60 Hz

Technická data:

Doplňková jednotka pro jednotku slave DET-AC Plus DK 7338.320

- Montážní rozměry (B x H x T): 19" x 1 U x 640 mm
- Hmotnost: 12 kg (včetně hasicího prostředku a zhašecí plynové patrony)
- Provozní teplota: +10 °C až +35 °C
- Stupeň krytí: IP 20 dle normy EN 60 529
- Přípustný chráněný objem: Max. 3 m³ (u hermetických skříňí)
- Hasicí prostředek: 3,2 kg Novec™ 1230
- Provozní napětí: 24 V DC

Včasná detekce kouře:

Díky dvěma citlivým optickým čidlům je možné již v časně fázi vzniku požáru odhalit pomocí aktivního nasávání kouře i jeho nejmenší částičky. Detekuje-li 1. hlásič kouřové aerosoly, spustí předběžný alarm; pokud zaznamená kouř také 2. hlásič, spustí se hašení. To brání vzniku většího požáru.

Požadavky na rozváděče:

Rozváděče musí zásadně odpovídat stupni krytí IP 55, musí tedy být vybaveny zavřenými dveřmi a přišroubovanými bočnicemi. Použití výměníku tepla vzduch/voda (LCP) je možné. Všechny prostory přívodu kabelů musí být utěsněny.

Volitelná analýza kouře, rozšíření pro řadově propojené rozváděče:

Základní systém DET-AC Plus je vždy dimenzován pro jednotlivý rozváděč, ale s použitím přídatné sady potrubí je možné začlenit do systému také sousední skříňe, pokud celkový vnitřní objem skříňí k hašení nepřekročí 3 m³. V řadovém uspořádání skříňí je pak rovněž možné propojit více hasicích systémů tak, že mohou být aktivovány všechny systémy najednou.

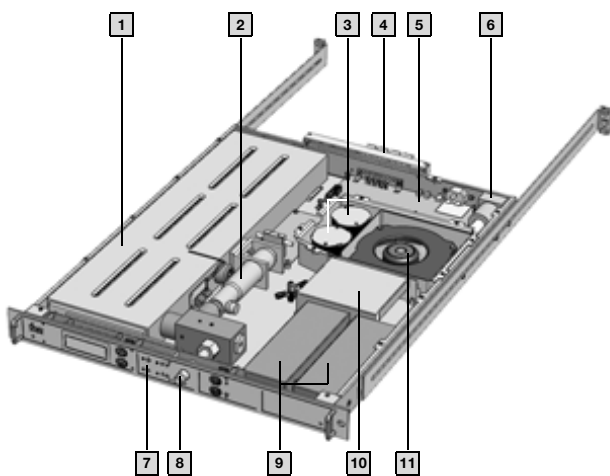
Automatické vypnutí systému (nucené vypnutí):

Ve spojení se systémem monitorování skříňí Rittal CMC a vhodnými zásuvkovými lištami Rittal (napájecí systémový modul PSM/řídící napájecí jednotka PCU s aktivním měřením proudu, indikací a možností spínání) může v případě alarmu dojít také k nucenému vypnutí komponent namontovaných v rozváděči. Tím jsou servery chráněny před následným zničením.

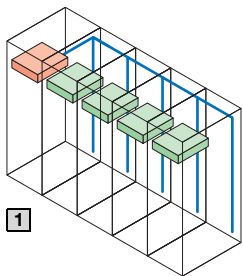
Alarmy (předběžný alarm, hlavní alarm) mohou být přenášeny prostřednictvím libovolných IP sítí a dále zpracovávány v příslušných monitorovacích programech. Hasicí systém se dodává kompletní s montážním příslušenstvím.

Rozváděčový hasicí systém DET-AC Plus, 1 U

s integrovanou včasnou detekcí požáru



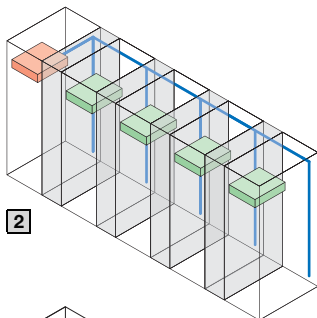
- 1 Zásobník hasicího prostředku s kontrolou hladiny, přetlakovou pojistkou a elektrickým spouštěcím zařízením
- 2 Plynová zhašecí patrona
- 3 Požární senzory
- 4 Přípojky CMC a signalizační kontakty
- 5 Základní deska
- 6 Přípojky sací trubky a trubky pro odpadní vzduch
- 7 Čelní panel s indikačním a ovládacím polem
- 8 Hasicí tryska
- 9 Nouzové napájení (akumulátor)
- 10 Síťový zdroj
- 11 Sací ventilátor



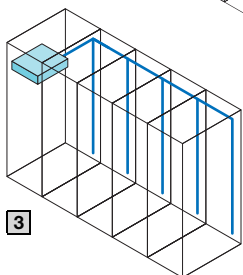
1

Příklady systémů řadových skříní

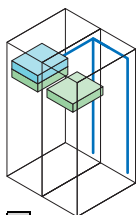
Jeden systém smí zajišťovat detekci max. 5 řadových skříní, zde by se měl použít hasicí systém DET-AC Plus short, všechny ostatní skříně by měly být pomocí sady potrubí DET-AC Plus připojeny k integrované sací jednotce. Kvůli objemu by měly být všechny ostatní skříně vybaveny vždy jednou jednotkou slave DET-AC Plus. Vždy se musí zohlednit celkový objem řady skříní. Řadové skříně musí být všechny vzájemně propojeny, aby byla zaručena cirkulace vzduchu. Všechny jednotky slave musí být k hasicímu systému s funkcí detekce připojeny sběrníci. Sběrnice řídí současnou aktivaci nádrže zhašecího plynu.



2



3



4

- 1 **Hašení 5 řadových skříní:**
Je potřeba hasicí systém, 4 jednotky slave, přívodní kabel a 10 přístupových čidel
- 2 **Hašení 5 řadových skříní se 4 LCP:**
Je potřeba hasicí systém, 4 jednotky slave, přívodní kabel a 18 přístupových čidel
- 3 **Pouze funkce detekce u 5 řadových skříní bez hašení:**
Je potřeba zařízení pro detekci požáru, 4 sady potrubí, přívodní kabel
- 4 **Hašení 2 skříní s hloubkou 800 mm:**
Hasicí systém se nepoužívá, protože kombinace detekce požáru a jednotek slave má menší hloubku.
Je potřeba detekce požáru, 2 jednotky slave, přívodní kabel a 4 přístupová čidla.

-  Hasicí systém
-  Jednotka slave
-  Zařízení pro detekci požáru
-  Sací trubky

Upozornění:

- Instalaci a údržbu hasicího systému smí provádět pouze kvalifikovaný odborný personál.
- Firma Rittal vám tyto servisní služby ráda poskytne
- Při řadovém uspořádání různých IT rozváděčů nesmí celkový vnitřní objem skříní překročit 3 m³

Vnitřní objem skříní běžných IT rozváděčů Rittal

Šířka mm	Výška mm	Hloubka mm	Vnitřní objem skříní na rozváděč/m ³
300	2000	1000	0,6
300	2000	1200	0,72
600	2000	1000	1,2
600	2000	1200	1,44
600	2200	1000	1,32
600	2200	1200	1,584
800	2000	1000	1,6
800	2000	1200	1,92
800	2200	1000	1,76
800	2200	1200	2,112