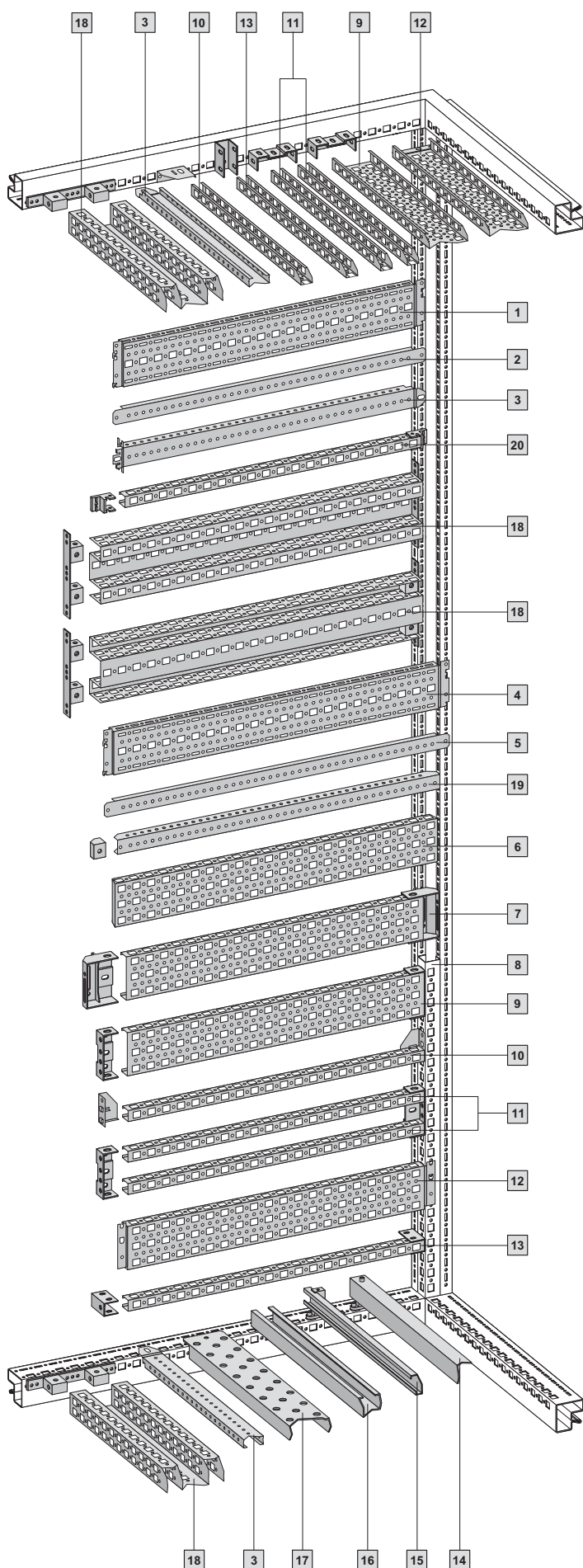


# Systémové příslušenství

## Vnitřní vybavení



## Vybavení střechy

Montáž chassis a lišt na vodorovných profilech skříně může být provedena jak na šířku, tak na hloubku.

### Příslušenství

- |    |   |
|----|---|
| 1  | Systémové chassis TS 17 x 73 mm pro vnější rovinu   |
| 2  | Montážní výztuha TS pro vnější rovinu   |
| 3  | Montážní lišta TS 18 x 38 mm <sup>1)</sup> pro:<br><ul style="list-style-type: none"> <li>■ vnější rovinu</li> <li>■ horizontální profily skříně</li> <li>■ adaptérovou lištu zajišťující kompatibilitu s PS</li> </ul> |
| 4  | Systémové chassis TS 17 x 73 mm pro vnitřní rovinu  |
| 5  | Montážní výztuha TS pro vnitřní rovinu  |
| 6  | Systémové chassis TS 23 x 73 mm pro vnitřní rovinu  |
| 7  | Montážní chassis PS 23 x 73 mm s kombinovaným držákem TS (alternativně s jednou nebo dvěma montážními lištami 23 x 23 mm)   |
| 8  | Adaptérová lišta zajišťující kompatibilitu s PS   |
| 9  | Montážní chassis PS 23 x 73 mm s kombinovaným držákem PS  |
| 10 | Montážní lišta PS 23 x 23 mm s úhelníkovým držákem  |
| 11 | Montážní lišty PS 23 x 23 mm s kombinovaným držákem PS (alternativně s jednou nebo dvěma montážními lištami 23 x 23 mm)   |
| 12 | Systémové chassis PS 23 x 73 mm   |
| 13 | Montážní lišta 23 x 23 mm s upevňovacím držákem PS  |
| 14 | Lišta pro mechanické uchycení kabelů  |
| 15 | Profilové lišty tvaru C 30/15 s držákem, resp. distančním dílem   |
| 16 | Systémové nosné lišty   |
| 17 | Nosná lišta   |
| 18 | Montážní chassis TS 45 x 88 mm  |
| 19 | Montážní lišta TS 25 x 38 mm s fixační maticí   |
| 20 | Montážní lišta PS 23 x 23 mm s upevňovacím držákem TS   |

<sup>1)</sup> Dvě montážní lišty TS 18 x 38 mm jsou u skříně s montážní deskou součástí dodávky jako montážní pomůcka. Po montáži montážní desky je možné vložit montážní lištu TS jako na obrázku.

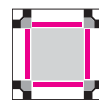
## Vybavení podlahy

Montáž chassis a lišt na vodorovných profilech skříně může být provedena jak na šířku, tak na hloubku.

V libovolném bodě ve vnitřním prostoru rozváděčové skříň TS 8 lze namontovat upevnění. Nejen pomocí vodorovných lišt pro vnitřní vybavení přímo mezi profily TS, ale také kombi-

nací svislých a vodorovných lišt lze nastavit jakoukoli montážní rovinu na šířku, výšku i hloubku.

### Svislé montážní roviny – kompatibilní s PS



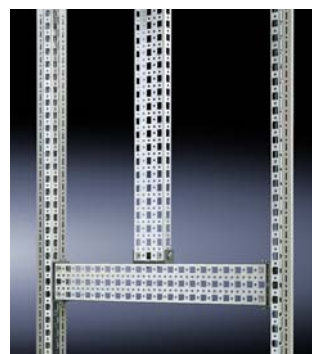
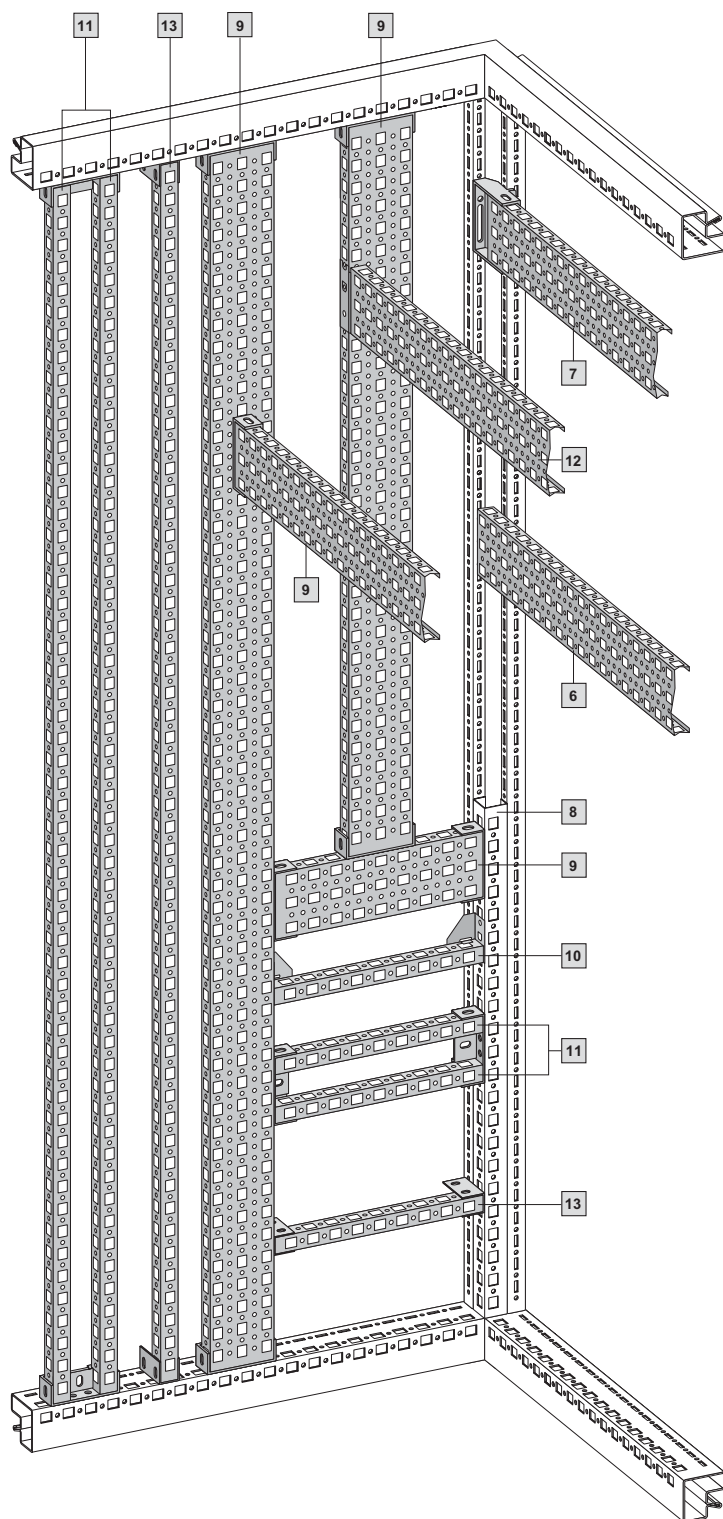
Základní konstrukci pro druhou montážní rovinu v rámci celé výšky skříň lze rychle vytvořit např. pomocí dvou montážních chassis PS 23 x 73 mm 9.

Mezi těmito dvěma chassis může konstrukce pokračovat montážními lištami PS 10, 11 a 13, montážním chassis PS 9 a systémovým chassis PS 12. Při použití adaptérové lišty zajišťující kompatibilitu s PS 8 je možná bezproblémová montáž v rozsahu dílčí výšky, nebo při odpovídajících rozměrech skříň i v rozsahu dílčí šířky nebo hloubky.

#### Příslušenství

(číslování průběžné podle ilustrace na straně 5-108, strana 1)

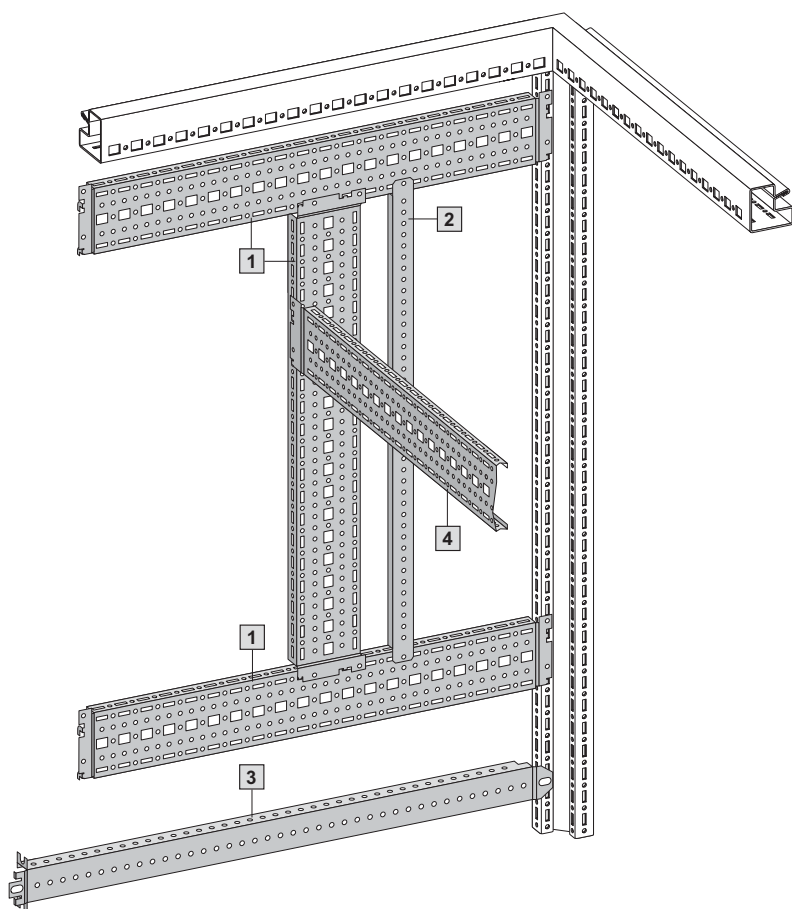
- 6** Systemové chassis TS 23 x 73 mm pro vnitřní rovinu
- 7** Montážní chassis PS 23 x 73 mm s kombinovaným držákem TS (alternativně s jednou nebo dvěma montážními lištami 23 x 23 mm)
- 8** Adaptérová lišta zajišťující kompatibilitu s PS
- 9** Montážní chassis PS 23 x 73 mm s kombinovaným držákem PS
- 10** Montážní lišta PS 23 x 23 mm s úhelníkovým držákem
- 11** Montážní lišty PS 23 x 23 mm s kombinovaným držákem PS (alternativně s jednou nebo dvěma montážními lištami 23 x 23 mm)
- 12** Systemové chassis PS 23 x 73 mm
- 13** Montážní lišta 23 x 23 mm s upevňovacím držákem PS



Při montáži montážních lišt PS nebo montážního chassis PS svisle na rám střechy nebo podlahy je pro vodorovné rozdělení zapotřebí rovněž jedna lišta PS.

# Systémové příslušenství

## Vnitřní vybavení



### Svislá vnější montážní rovina



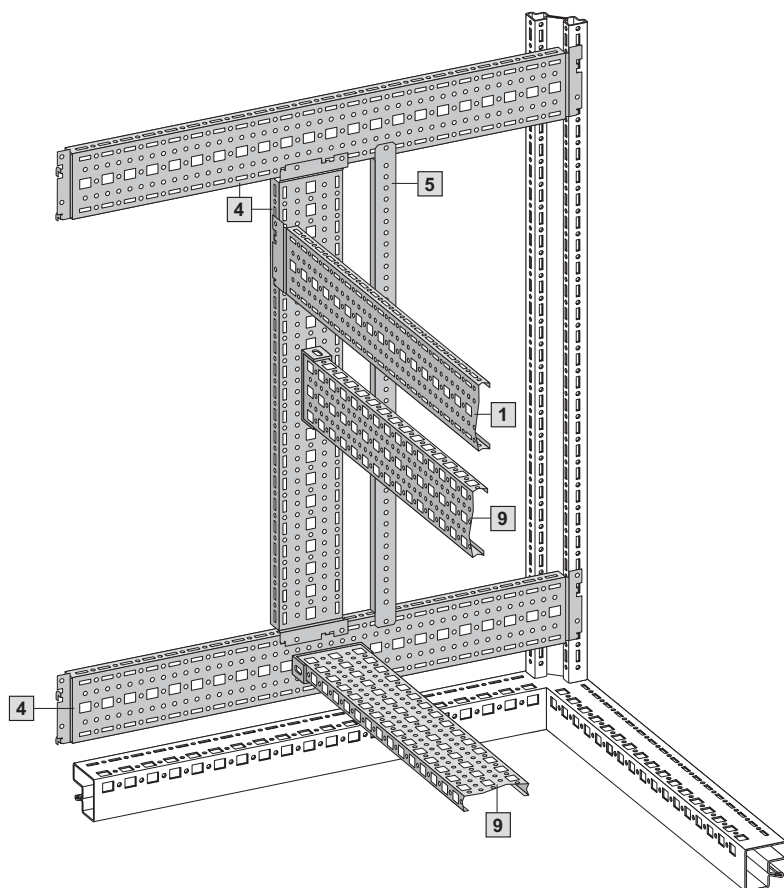
Optimální využití prostoru a absolutní rychlost montáže díky přímému upevnění systémového chassis TS na vnější rovině svislého profilu TS 8. Jednoduše nasunete a zaklapnete – a je to hotovo!

#### Příslušenství

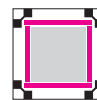
(číslování průběžné podle ilustrace na straně 5-108, strana 1)

- 1 Systémové chassis TS 17 x 73 mm pro vnější rovinu
- 2 Montážní výztuha TS pro vnější rovinu
- 3 Montážní lišta TS 18 x 38 mm<sup>1)</sup> pro:
  - vnější rovinu
  - horizontální profily skříně
  - adaptérovou lištu zajišťující kompatibilitu s PS
- 4 Systémové chassis TS 17 x 73 mm pro vnitřní rovinu

<sup>1)</sup> Dvě montážní lišty TS 18 x 38 mm jsou u skříně s montážní deskou součástí dodávky jako montážní pomůcka. Po montáži montážní desky je možné vložit montážní lišty TS jako na obrázku.



### Svislá vnitřní montážní rovina



Samostatné využití vnitřní roviny svislého profilu TS 8, nezávisle na vnější rovině, otevírá další možnosti. I v jedné skříně se mohou všechny systémy vnitřního vybavení dokonale doplňovat ve zcela nových řešeních podle specifických přání zákazníků. Konečně nekonečné možnosti! Nasunete, zaklapnete a je to hotovo: Absolutní rychlost montáže díky přímému upevnění systémového chassis TS na vnitřní rovinu svislého profilu TS 8.

#### Příslušenství

(číslování průběžné podle ilustrace na straně 5-108, strana 1)

- 1 Systémové chassis TS 17 x 73 mm pro vnější rovinu
- 4 Systémové chassis TS 17 x 73 mm pro vnitřní rovinu
- 5 Montážní výztuha TS pro vnitřní rovinu
- 9 Montážní chassis PS 23 x 73 mm s kombinovaným držákem PS

