

# Rozváděčové skříně

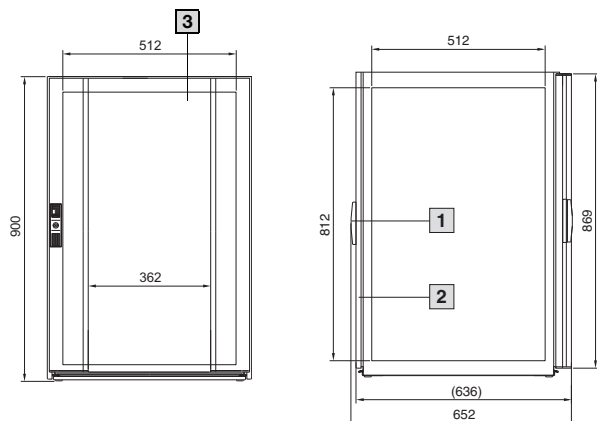
## Průmyslové pracovní stanice

### Skřín

		Obj. č. Průmyslová pracovní stanice (IW)	B/T mm 600/600	6900.000	6900.100	6900.400	6900.410	6901.100
			H mm	900	900	900	900	1000
Rozsah dodávky	Provedení	Materiál	Barevný odstín RAL					
Skřín	Rámová konstrukce s bočnicemi, přišroubovaná z vnitřní strany	Ocelový plech, 1,5 mm	7035 strukturovaná	■	■	■	■	■
	Podlahový plech s přírubovou deskou k zavedení kabelů							
	Nivelační nohy k vyrovnání nerovností v podlaze							
Kryt horní	pro horní ukončení skříně	Plast dle normy UL 94-V0	7035/ 7015	-	-	-	-	■
Zásuvná přihrádka na klávesnici	Těleso zásuvky	Ocelový plech, 1,5 mm	7035	-	-	-	-	■
	Výsuvná přihrádka s držákem kabelu, s výsuvnou podložkou pod myš a ramenem klávesnice							
	Kryt s prohlubní pro rukojeť, po zaklapnutí jako dlaňová opěra, s uzávěrem, zámek č. 3524 E	Plast dle normy UL 94-V0	7035/ 7015/ 9006					
Přídavný pult se zásuvkami	Těleso zásuvky s přihrádkami, smontované v jeden celek s krytem a teleskopickými lištami	Ocelový plech, 1,5 mm	7035	-	-	■	-	-
	Výsuvná přihrádka s držákem kabelů a výsuvnou podložkou pod myš	Ocelový plech, 1,5 mm	7035	-	-	-	■	-
	Kryt zásuvky s prohlubní pro rukojeť, s uzávěrem, zámek č. 3524E	Plast dle normy UL 94-V0	7035/ 7015/ 9006	-	-	■	■	-
Designové dveře	Svislé profily s tyčovým uzávěrem a vložkou typu Doppelbart, osazení na závěsech vpravo	Hliníkový profil	7035	■	■	■	■	■
	Dveře, resp. montážní deska se sraženými hranami, uzavřená	Ocelový plech, 1,5 mm	7015	■	■	■	■	■
Pracovní deska	Plná	Dřevotřísková deska, po obou stranách plastové laminování, po obvodu nalepené hrany	V odstínu podobném RAL 7035 hrany: v odstínu podobném RAL 7015	-	-	-	-	■
Zadní stěna	Přišroubovaná z vnitřní strany	Ocelový plech, 1,5 mm	7035 strukturovaná	■	-	-	-	-
Zadní dveře	S tyčovým uzávěrem a vložkou typu Doppelbart, osazení na závěsech vpravo	Ocelový plech, 1,5 mm	7035 strukturovaná	-	■	■	■	■

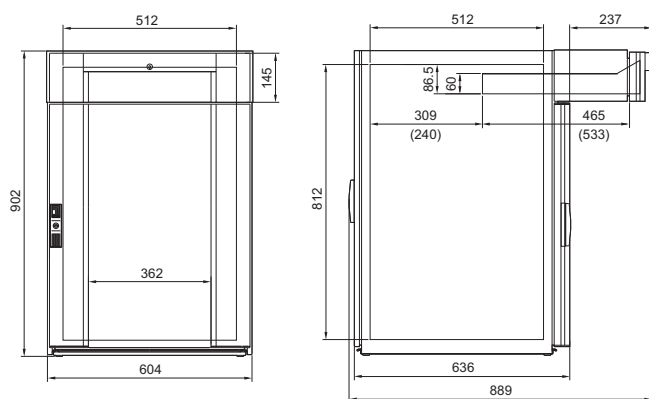
### Skřín

Skřín  
IW 6900.000, IW 6900.100



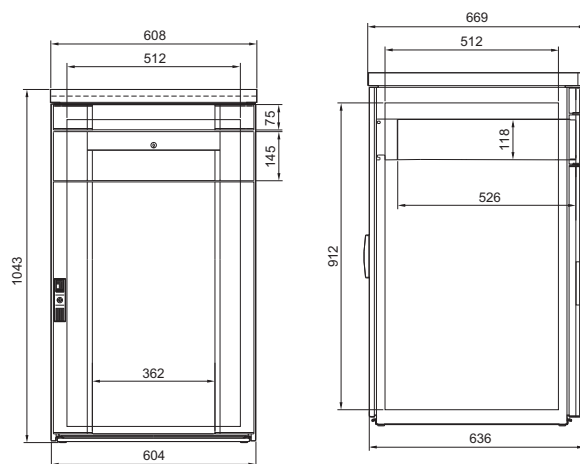
- 1 Zadní dveře u IW 6900.100
- 2 Zadní stěna u IW 6900.000, rozměry v závorkách
- 3 Designové dveře u IW 6900.000, IW 6900.100

Skřín  
IW 6900.400, IW 6900.410

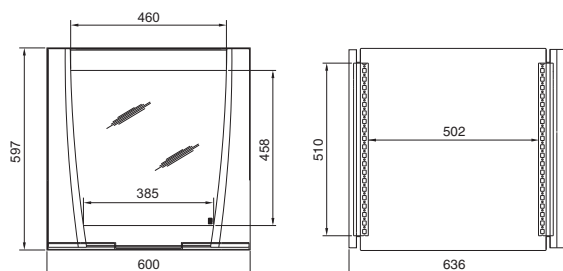


Rozměry v závorkách pouze pro IW 6900.410

Skřín  
IW 6901.100



Skříňka na monitor  
IW 6902.500

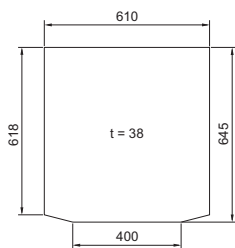


# Rozváděčové skříně

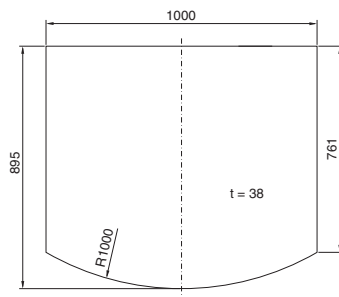
## Průmyslové pracovní stanice

### Pracovní desky

Pracovní deska malá  
IW 6902.300



Pracovní deska  
IW 6902.100



Pracovní deska, připravená pro stojan  
IW 6902.310

