

# Rozvod proudu

## Přípojnicové systémy RiLine (60 mm)

### Adaptér pro připojení


Jmenovitý provozní proud max. 63 – 800 A


Pro systémy přípojnic 60 mm

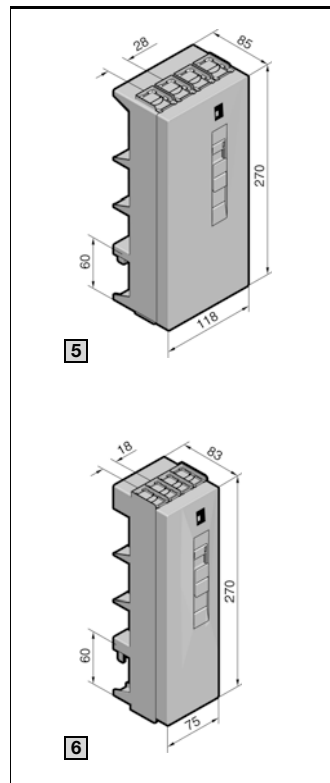
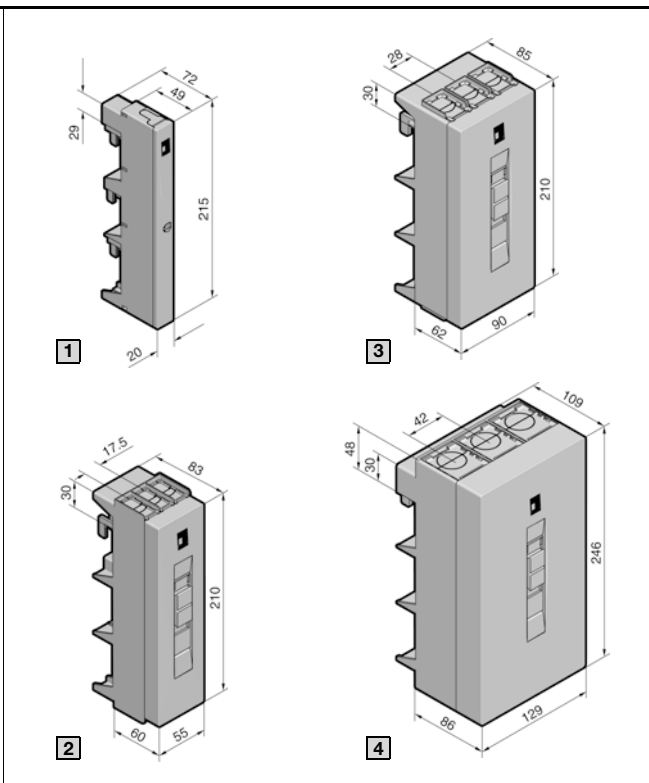
**Upozornění:**

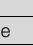


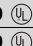
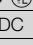
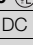
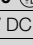
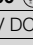
- Technické informace pro připojení vodičů a spojek viz kapitola 2-101, strana 4
- Certifikát UL platí pouze v kombinaci s aplikací AC
- Jmenovité provozní napětí u DC aplikací závisí na uspořádání přípojnic v držáku přípojnic SV 9340.050, SV 9341.050, SV 9342.050

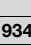
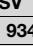
**Certifikáty:**

 E191125

 E191125



Provedení	3pólové			
	[1]	[2]	[3]	[4]
Jmenovitý proud IEC	63 A	125 A <sup>1)</sup>	250 A <sup>1)</sup>	800 A
Jmenovitý proud max. UL	60 A	125 A	250 A	600 A
Jmenovité provozní napětí IEC	690 V AC	690 V AC	690 V AC	690 V AC
Jmenovité provozní napětí UL	600 V AC	600 V AC	600 V AC	600 V AC
<b>Obj. č. SV</b>				
Vývod vodičů nahoře/dole	–	9342.220 	9342.250 	9342.280 
Vývod vodičů nahoře	9342.200 	–	–	–
Vývod vodičů dole	9342.210 	9342.240 	9342.270 	9342.300 
Jmenovité provozní napětí IEC L1 + L2	1000 V DC	1000 V DC	1000 V DC	1000 V DC
Jmenovité provozní napětí IEC L1 + L3	1500 V DC	1500 V DC	1500 V DC	1500 V DC
<b>Obj. č. SV</b>				
Vývod vodičů zdola	9342.210	9342.240	9342.270	9342.300

4pólové	
[5]	[6]
125 A	250 A
125 A	250 A
690 V AC	690 V AC
600 V AC	600 V AC
<b>Obj. č. SV</b>	
9342.224 	9342.254 
–	–
–	–
–	–
<b>Obj. č. SV</b>	
–	–

Montážní údaje pro aplikace dle IEC (ČSN EN)				
Utahovací moment Nm – upevnění přípojnic – šroub pro připojení vodiče	2 2,5	2 3	6 12	6 14
Připojení vodičů Cu mm <sup>2</sup> – f s dutinkou – re – rm	2,5 – 10 2,5 – 10 2,5 – 10	10 – 25 – 16 – 35	35 – 120 – 35 – 120	95 – 185 – 95 – 300
Prostor pro upevnění lamelových měděných přípojnic, B x H mm	–	10 x 7,8	18,5 x 15,5	33 x 20

2 3	6 12
10 – 25 – 16 – 35	35 – 120 – 35 – 120
10 x 7,8	18,5 x 15,5

Montážní údaje pro aplikace dle UL				
Utahovací moment Nm – upevnění přípojnic – šroub pro připojení vodiče	2 5	2 5	6 12	6 18
Připojení vodičů Cu	AWG 6 – 10	AWG 2 – 6	AWG 2 – MCM 250	AWG 4/0 – MCM 600
Připojení lamelových měděných přípojnic mm	–	–	–	10 x 32 x 1 <sup>2)</sup>

2 5	6 12
AWG 2 – 6	AWG 2 – MCM 250
–	–

Údaje o materiálu				
Kontaktní dráha: E-Cu, poniklovaná	■	■	■	■
Svorka pro připojení vodiče ocelový plech, galv. pozinkovaný	■	■	–	–
Svorka pro připojení vodiče poniklovaný mosazný odlitek	–	–	■	■

■	■
■	–
–	■

<sup>1)</sup> Vyšší jmenovité proudy pro lamelové měděné přípojnice na vyžádání.

<sup>2)</sup> Počet lamel x šířka lamel x tloušťka lamel

### Adaptér pro připojení

Jmenovitý provozní proud max. 600 – 1600 A

Pro systémy příjnic 60 mm

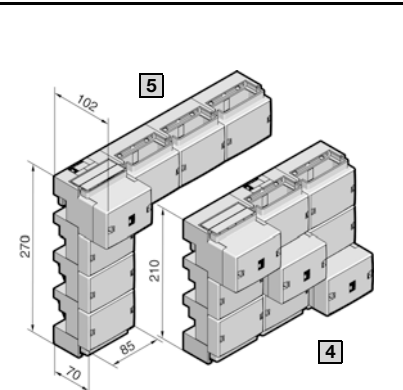
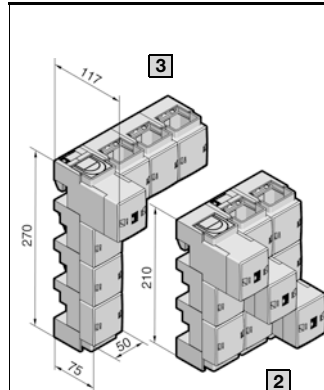
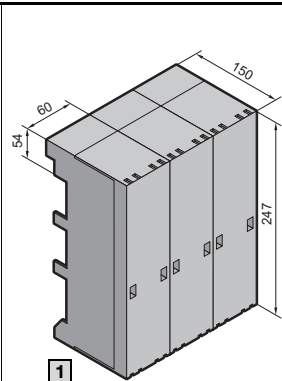
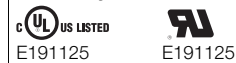
**Upozornění:**

- Technické informace pro připojení vodičů a spojek viz kapitola 2-101, strana 4
- Certifikát UL platí pouze v kombinaci s aplikací AC
- Jmenovité provozní napětí u DC aplikací závisí na uspořádání příjnic v držáku příjnic SV 9340.050, SV 9341.050, SV 9342.050

**SV 3439.010**

Při připojení kulatých vodičů 300 mm<sup>2</sup> s kabelovým okem je nutné vyměnit standardně montované prizma svorky v adaptéru pro připojení za šrouby, popř. svorníky M10 (utahovací moment 20 Nm).

**Certifikáty:**



Provedení		<b>1</b>
Jmenovitý proud max.	IEC	600 A
	UL	–
Jmenovité provozní napětí	IEC	690 V AC
	UL	–
Jmenovité provozní napětí IEC	L1 + L2	–
	L1 + L3	–
		<b>Obj. č. SV</b>
Vývod vodičů shora/zdola		<b>3439.010</b>

	<b>2</b>	<b>3</b>	<b>4</b>	<b>5</b>
Provedení	3pólové	Doplňková sada pro 4pólový systém	3pólové	Doplňková sada pro 4pólový systém
Jmenovitý proud max.	800 A	800 A	1600 A	1600 A
	700 A	700 A	1400 A	1400 A
Jmenovité provozní napětí	690 V AC	690 V AC	690 V AC	690 V AC
	600 V AC	600 V AC	600 V AC	600 V AC
Jmenovité provozní napětí IEC	1000 V DC	–	1000 V DC	–
	1500 V DC	–	1500 V DC	–
		<b>Obj. č. SV</b>		<b>Obj. č. SV</b>
	<b>9342.310</b> (UL)	<b>9342.314</b> (UL)	<b>9342.320</b> (UL)	<b>9342.324</b> (UL)

#### Montážní údaje pro aplikace dle IEC (ČSN EN)

Utahovací moment Nm		20
– upevnění příjnic		15
– šroub pro připojení vodiče		
Připojení vodičů Cu mm <sup>2</sup>		35 – 240
– f s dutinkou		35 – 240
– rm		35 – 240
Prostor pro upevnění lamelových měděných příjnic š x v mm		24 x 21
– při tloušťce příjnic 5 mm		24 x 21
– při tloušťce příjnic 10 mm		24 x 21

	–	–
	14	20
	95 – 185 <sup>1)</sup>	–
	95 – 300	–
	33 x 26	65 x 27
	33 x 21	65 x 22

#### Montážní údaje pro aplikace dle UL

Utahovací moment Nm		–
– šroub pro připojení vodiče		–
Připojení vodičů Cu		–
Připojení lamelových měděných příjnic mm		–

	16,5	22
	AWG 4/0 – MCM 600	–
	10 x 32 x 1 <sup>2)</sup>	10 x 63 x 1 <sup>2)</sup>

#### Údaje o materiálu

Kontaktní dráha: E-Cu, postříbřená		■
Svorka pro připojení vodiče	poniklovaný mosazný odlitek	■
	nerez ocel	–

	■	■
	■	–
	–	■

<sup>1)</sup> Jemně laněné bez lisovací dutinky do 240 mm<sup>2</sup>. Utahovací moment 20 Nm  
<sup>2)</sup> Počet lamel x šířka lamel x tloušťka lamel