
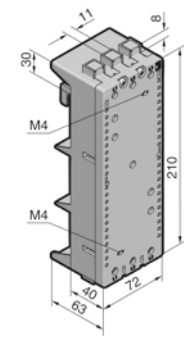
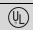



Rozvod proudu

Přípojnicové systémy RiLine (60 mm)

Přístrojové adaptéry CB

Jmenovitý proud max. 100 – 125 A, 3pólový

3pólové, pro systémy přípojníc 60 mm			
Upozornění:			
– Montážní polohy pro univerzální montáž přístrojů viz kapitola 2-112, strana 4			
– Technické informace pro připojení vodičů a spojky viz kapitola 2-101, strana 4			
Certifikáty:			
 E191125			
			
Jmenovitý proud max.	IEC	100 A	100 A
	UL	100 A	100 A
Jmenovité provozní napětí	IEC	690 V AC	690 V AC
	UL	600 V AC	600 V AC
Vývod vodičů		nahore	dole
Obj. č. SV		9342.400 	9342.410 

Montážní údaje pro aplikace dle IEC (ČSN EN)

Utahovací moment Nm		
– upevnění přípojníc	2	2
– šroub pro připojení vodiče	3	3
– upevnění spínacích přístrojů	1,5	1,5
Připojení kulatých vodičů mm ²	10 – 35	10 – 35
Prostor pro upevnění lamelových měděných přípojníc, B x H mm	10 x 7,8	10 x 7,8

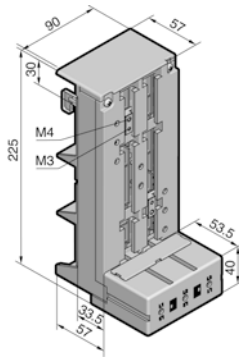
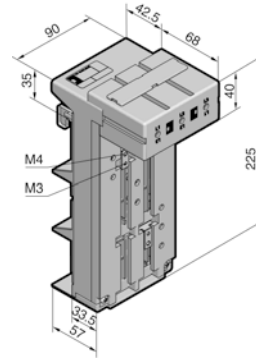

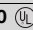
Montážní údaje pro aplikace dle UL

Utahovací moment Nm		
– upevnění přípojníc	2	2
– šroub pro připojení vodiče	5	5
– upevnění spínacích přístrojů	1,5	1,5
Připojení kulatých vodičů	AWG 2 – 6	AWG 2 – 6
Připojení lamelových měděných přípojníc mm	–	–

Údaje o materiálu

Kontaktní dráha	E-Cu, poniklovaná	■	■
Svorka pro připojení vodiče	ocelový plech, pozinkovaný	■	■
	poniklovaný mosazný odlitek	–	–

¹⁾ Počet lamel x šířka lamel x tloušťka lamel

			
125 A	125 A	125 A	125 A
125 A	125 A	125 A	125 A
690 V AC	690 V AC	690 V AC	690 V AC
600 V AC	600 V AC	600 V AC	600 V AC
		nahore	dole
9342.540 		9342.550 	

6	6
12	12
1,5	1,5
35 – 120	35 – 120
18,5 x 15,5	18,5 x 15,5

6	6
12	12
1,5	1,5
AWG 2 – MCM 250	AWG 2 – MCM 250
10 x 15,5 x 0,8 ¹⁾	10 x 15,5 x 0,8 ¹⁾

■	■
–	–
■	■

Přístrojové adaptéry CB

Jmenovitý proud max. 160 – 250 A, 3pólový

3pólové, pro systémy přípojníc 60 mm Upozornění: – Montážní polohy pro univerzální montáž přístrojů viz kapitola 2-112, strana 4 – Technické informace pro připojení vodičů a spojek viz kapitola 2-101, strana 4		
Jmenovitý proud max.	160 A	160 A
Jmenovité provozní napětí	690 V AC	690 V AC
Vývod vodičů	nahoře	dole
Obj. č. SV	9342.500	9342.510

Montážní údaje pro aplikace dle IEC (ČSN EN)

Utahovací moment Nm – upevnění přípojníc – šroub pro připojení vodiče – upevnění spínacích přístrojů	6 12 1,5	6 12 1,5
Připojení kulatých vodičů mm ²	35 – 120	35 – 120
Prostor pro upevnění lamelových měděných přípojníc, B x H mm	18,5 x 15,5	18,5 x 15,5

Údaje o materiálu

Kontaktní dráha: E-Cu, poniklovaná	■	■
Svorka pro připojení vodiče: poniklovaný mosazný odlitek	■	■

3pólové, pro systémy přípojníc 60 mm Upozornění: – Montážní polohy pro univerzální montáž přístrojů viz kapitola 2-112, strana 4		
Jmenovitý proud max.	250 A	250 A
Jmenovité provozní napětí	690 V AC	690 V AC
S lamelovým připojením mm ¹⁾	18 x 18 x 0,3	18 x 18 x 0,3
Vývod vodičů	nahoře	dole
Obj. č. SV	9345.600	9345.610

Montážní údaje pro aplikace dle IEC (ČSN EN)

Utahovací moment Nm – upevnění přípojníc – upevnění spínacích přístrojů	6 1,5	6 1,5
---	----------	----------

Údaje o materiálu

Kontaktní dráha E-Cu	■	■
----------------------	---	---

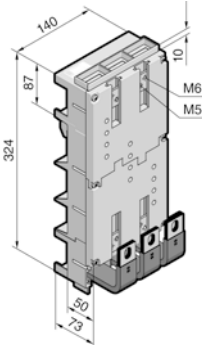
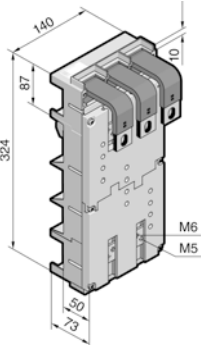
¹⁾ Počet lamel x šířka lamel x tloušťka lamel

Rozvod proudu

Přípojnicové systémy RiLine (60 mm)

Přístrojové adaptéry CB

Jmenovitý proud max. 400 – 630 A, 3pólový

3pólové, pro systémy přípojníc 60 mm					
Upozornění: – Montážní polohy pro univerzální montáž přístrojů viz kapitola 2-112, strana 4					
Jmenovitý proud max.	IEC	400 A	630 A	400 A	630 A
	UL	400 A	600 A	400 A	600 A
Jmenovité provozní napětí	IEC	690 V AC	690 V AC	690 V AC	690 V AC
	UL	600 V AC	600 V AC	600 V AC	600 V AC
S lamelovým připojením mm ¹⁾		20 x 29 x 0,3	32 x 29 x 0,3	20 x 29 x 0,3	32 x 29 x 0,3
Vývod vodičů		nahoře	nahoře	dole	dole
Obj. č. SV		9345.720	9345.700	9345.730	9345.710

Montážní údaje pro aplikace dle IEC (ČSN EN)

Utahovací moment Nm				
– upevnění přípojníc	14	14	14	14
– upevnění spínacích přístrojů	2,5	2,5	2,5	2,5

Údaje o materiálu

Kontaktní dráha E-Cu	■	■	■	■
----------------------	---	---	---	---

¹⁾ Počet lamel x šířka lamel x tloušťka lamel

Přístrojové adaptéry CB

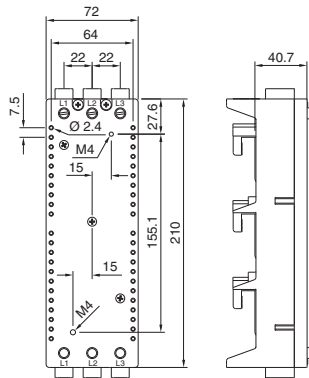
Vedle přímého osazení přístrojových adaptéru CB výkonovými jističi uvedenými v katalogu lze přístrojové adaptéry CB využít také k individuálnímu osazení spínacími přístroji.

Přitom je nutno dodržovat, aby:

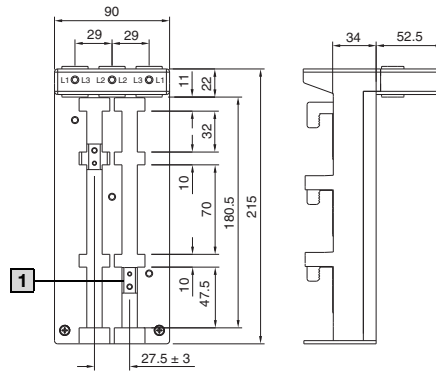
- upevňovací body spínacích přístrojů byly v rozsahu nastavení drážkových vložek,
- bylo možné namontovat spínací přístroj z hlediska vnějších rozměrů a oblasti připojení na adaptér.

Níže vyobrazené detailní výkresy slouží jako předloha pro kontrolu požadované montážní polohy.

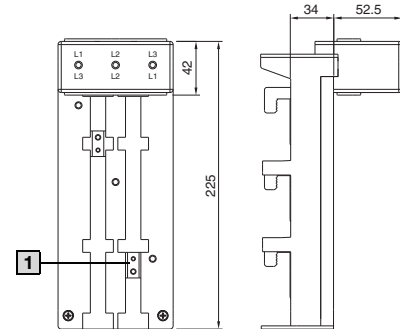
SV 9342.400/.410



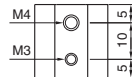
SV 9342.500/.510



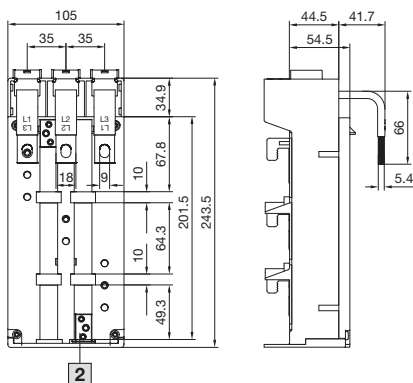
SV 9342.540/.550
Srovnatelné s SV 9342.500/.510



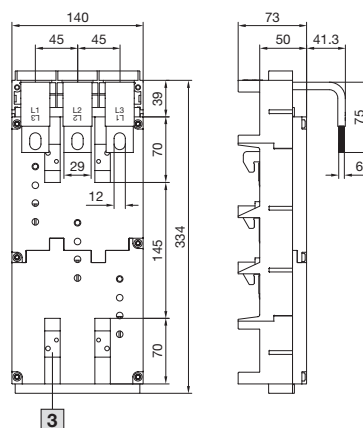
1 Drážková vložka
SV 9342.560



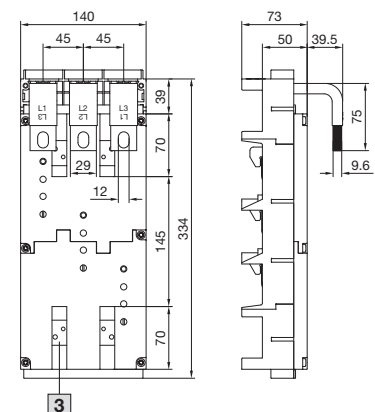
SV 9345.600/.610



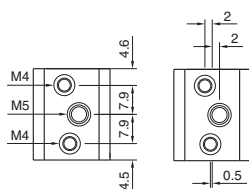
SV 9345.700/.720



SV 9345.710/.730



2 Drážková vložka
SV 9342.640



3 Drážková vložka
SV 9342.720

