
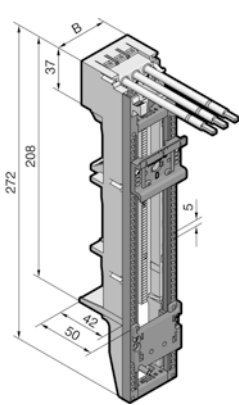
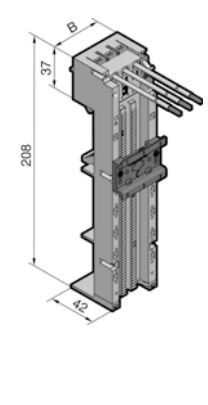
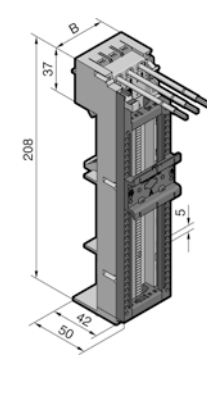
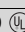
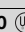
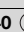


Rozvod proudu

Přípojnicové systémy RiLine (60 mm)

OM adaptéry s připojovacími vodiči


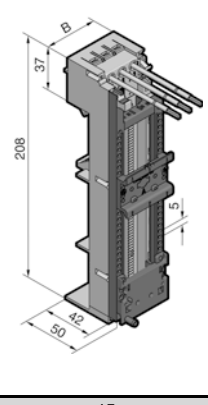
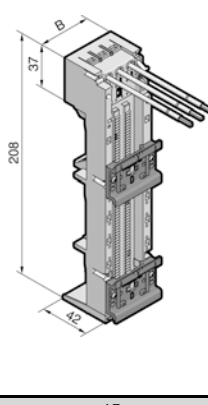
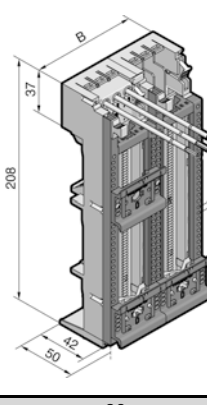
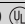
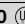
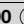
Jmenovitý provozní proud max. 16 – 25 A

<p>3pólové, pro systémy přípojníc 60 mm</p> <p>Upozornění:</p> <ul style="list-style-type: none"> – Technické informace k proudové zatížitelnosti připojovacích vodičů viz kapitola 2-101, strana 5 – Maximální trvalá provozní teplota připojovacích vodičů na straně adaptéru: 105 °C <p>Certifikáty:</p> <p> E191125</p>				
Šířka (B) mm		45	45	45
Jmenovitý proud max.	IEC	16 A	25 A	25 A
	UL	–	25 A	25 A
Jmenovité provozní napětí	IEC	690 V AC	690 V AC	690 V AC
	UL	–	600 V AC	600 V AC
Připojovací vodiče ¹⁾ (délka v mm)		AWG 12 (165) ³⁾	AWG 12 (130)	AWG 12 (130)
Provedení nosných lišt ²⁾		TS 45D	TS 45C	TS 45C
Výška nosných lišt mm		10	10	10
Obj. č. SV		9340.760 	9340.310 	9340.340 

¹⁾ AWG = American Wire Gauges (americké rozměry vodičů) · AWG 12 = 3,31 mm² ± 4 mm²

²⁾ TS XXC s ochranou proti posunutí, TS XXD bez ochrany proti posunutí, TS XXD-V bez ochrany proti posunutí, variabilně posuvné na nosném rámečku (aretače nosných lišt se při demontovaném nosném rámečku upevňují zezadu)

³⁾ OM adaptéry s prodlouženými připojovacími vodiči pro spínací přístroje, např. Siemens 3RV2011... a 3RV2021... (konstrukční velikost S00/S0)


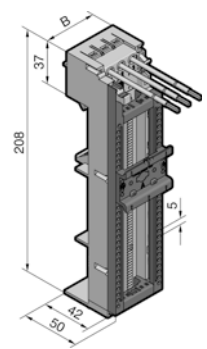
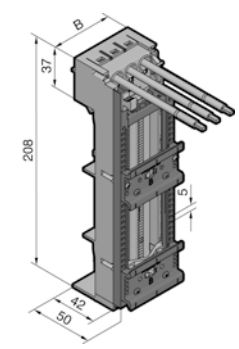




<p>3pólové, pro systémy přípojníc 60 mm</p> <p>Upozornění:</p> <ul style="list-style-type: none"> – Technické informace k proudové zatížitelnosti připojovacích vodičů viz kapitola 2-101, strana 5 – Maximální trvalá provozní teplota připojovacích vodičů na straně adaptéru: 105 °C <p>Certifikáty:</p> <p> E191125</p>				
Šířka (B) mm		45	45	90
Jmenovitý proud max.	IEC	25 A	25 A	25 A
	UL	25 A	–	–
Jmenovité provozní napětí	IEC	690 V AC	690 V AC	690 V AC
	UL	600 V AC	–	–
Připojovací vodiče ¹⁾ (délka v mm)		AWG 12 (130)	AWG 12 (130)	AWG 12 (130)
Provedení nosných lišt ²⁾		TS 45C	TS 45D	TS 45D, TS 45D-V
Výška nosných lišt mm		10	10	10
Obj. č. SV		9340.370 	9340.320 	9340.400 

¹⁾ AWG = American Wire Gauges (americké rozměry vodičů) · AWG 12 = 3,31 mm² ± 4 mm²

²⁾ TS XXC s ochranou proti posunutí, TS XXD bez ochrany proti posunutí, TS XXD-V bez ochrany proti posunutí, variabilně posuvné na nosném rámečku (aretače nosných lišt se při demontovaném nosném rámečku upevňují zezadu)


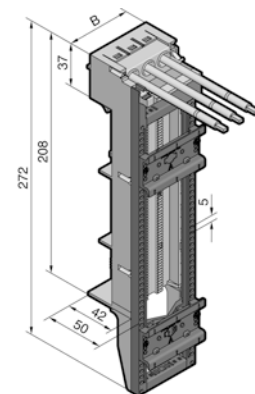
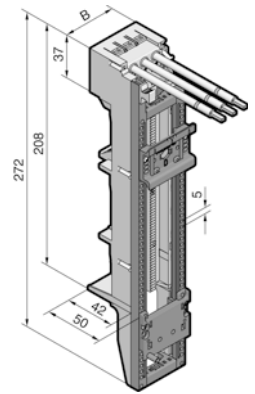
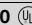

OM adaptéry s přípojovacími vodiči

Jmenovitý proud max. 32 A

3pólové, pro systémy přípojníc 60 mm					
Upozornění: – Technické informace k proudové zatížitelnosti přípojovacích vodičů viz kapitola 2-101, strana 5 – Maximální trvalá provozní teplota přípojovacích vodičů na straně adaptéru: 105 °C Certifikáty:  E191125					
Šířka (B) mm		45	55	45	55
Jmenovitý proud max.	IEC	32 A	32 A	32 A	32 A
	UL	30 A	30 A	30 A	30 A
Jmenovité provozní napětí	IEC	690 V AC	690 V AC	690 V AC	690 V AC
	UL	600 V AC	600 V AC	600 V AC	600 V AC
Přípojovací vodiče ¹⁾ (délka v mm)		AWG 10 (130)	AWG 10 (130)	AWG 10 (130)	AWG 10 (130)
Provedení nosných lišt ²⁾		TS 45C	TS 55D	TS 45D, TS 45D-V	TS 55D, TS 55D-V
Výška nosných lišt mm		10	10	10	10
Obj. č. SV		9340.350 	9340.460 	9340.380 	9340.470 

¹⁾ AWG = American Wire Gauges (americké rozměry vodičů) · AWG 10 = 5,26 mm² ± 6 mm²

²⁾ TS XXC s ochranou proti posunutí, TS XXD bez ochrany proti posunutí, TS XXD-V bez ochrany proti posunutí, variabilně posuvné na nosném rámečku (aretače nosných lišt se při demontovaném nosném rámečku upevňují zezadu)

3pólové, pro systémy přípojníc 60 mm					
Upozornění: – Technické informace k proudové zatížitelnosti přípojovacích vodičů viz kapitola 2-101, strana 5 – Maximální trvalá provozní teplota přípojovacích vodičů na straně adaptéru: 105 °C Certifikáty:  E191125					
Šířka (B) mm		45		45	
Jmenovitý proud max.	IEC	32 A		32 A	
	UL	32 A		–	
Jmenovité provozní napětí	IEC	690 V AC		690 V AC	
	UL	600 V AC		–	
Přípojovací vodiče ¹⁾ (délka v mm)		AWG 10 (130)		AWG 10 (165) ³⁾	
Provedení nosných lišt ²⁾		TS 45D, TS 45D-V		TS 45D	
Výška nosných lišt mm		10		10	
Obj. č. SV		9340.390 		9340.770 	

¹⁾ AWG = American Wire Gauges (americké rozměry vodičů) · AWG 10 = 5,26 mm² ± 6 mm²

²⁾ TS XXC s ochranou proti posunutí, TS XXD bez ochrany proti posunutí, TS XXD-V bez ochrany proti posunutí, variabilně posuvné na nosném rámečku (aretače nosných lišt se při demontovaném nosném rámečku upevňují zezadu)


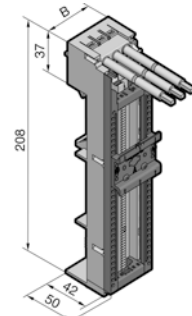
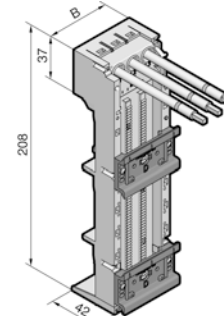
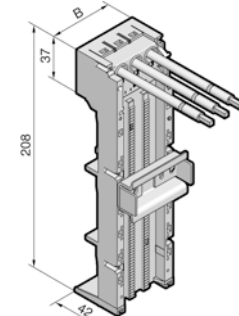

³⁾ OM adaptéry s prodlouženými přípojovacími vodiči pro spínací přístroje s pružinovými svorkami, např. Siemens 3RV2011... a 3RV2021... (konstrukční velikost S0)

Rozvod proudu

Přípojnicové systémy RiLine (60 mm)


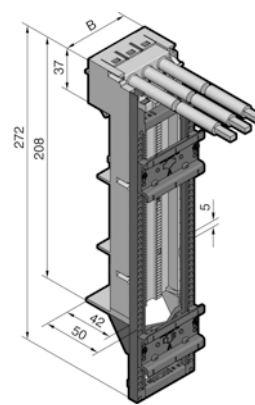
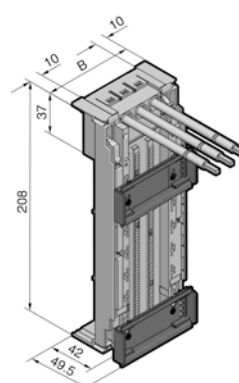
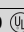
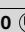
OM adaptéry s přípojovacími vodiči

Jmenovitý proud max. 40 A

3pólové, pro systémy přípojníc 60 mm				
Upozornění: – Technické informace k proudové zatížitelnosti přípojovacích vodičů viz kapitola 2-101, strana 5 – Maximální trvalá provozní teplota přípojovacích vodičů na straně adaptéru: 105 °C Certifikáty:  E191125				
Šířka (B) mm		55	55	55
Jmenovitý proud max.	IEC	40 A	40 A	40 A
	UL	40 A	–	–
Jmenovité provozní napětí	IEC	690 V AC	690 V AC	690 V AC
	UL	600 V AC	–	–
Přípojovací vodiče ¹⁾ (délka v mm)		AWG 8 (130)	AWG 8 (130)	AWG 8 (130)
Provedení nosných lišt ²⁾		TS 55D	TS 55D	Kovová lišta
Výška nosných lišt mm		10	10	15
Obj. č. SV		9340.720 	9340.740	9340.750

¹⁾ AWG = American Wire Gauges (americké rozměry vodičů) · AWG 8 = 8,37 mm² ± 10 mm²

²⁾ TS XXC s ochranou proti posunutí, TS XXD bez ochrany proti posunutí, TS XXD-V bez ochrany proti posunutí, variabilně posuvné na nosném rámečku (aretace nosných lišt se při demontovaném nosném rámečku upevňuje zezadu)


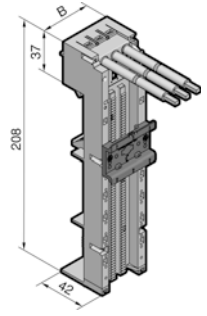
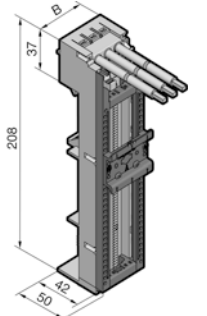


3pólové, pro systémy přípojníc 60 mm			
Upozornění: – Technické informace k proudové zatížitelnosti přípojovacích vodičů viz kapitola 2-101, strana 5 – Maximální trvalá provozní teplota přípojovacích vodičů na straně adaptéru: 105 °C Certifikáty:  E191125			
Šířka (B) mm		55	75
S přídatnou lištou		–	■
Jmenovitý proud max.	IEC	40 A	40 A
	UL	40 A	40 A
Jmenovité provozní napětí	IEC	690 V AC	690 V AC
	UL	600 V AC	600 V AC
Přípojovací vodiče ¹⁾ (délka v mm)		AWG 8 (130)	AWG 8 (130)
Provedení nosných lišt ²⁾		TS 55D, TS 55D-V	Kovová lišta
Výška nosných lišt mm		10	7,5
Obj. č. SV		9340.730 	9340.710 

¹⁾ AWG = American Wire Gauges (americké rozměry vodičů) · AWG 8 = 8,37 mm² ± 10 mm²

²⁾ TS XXC s ochranou proti posunutí, TS XXD bez ochrany proti posunutí, TS XXD-V bez ochrany proti posunutí, variabilně posuvné na nosném rámečku (aretace nosných lišt se při demontovaném nosném rámečku upevňuje zezadu)

OM adaptéry s přípojovacími vodiči


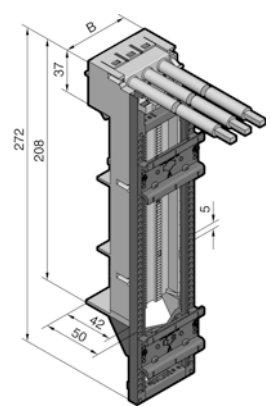
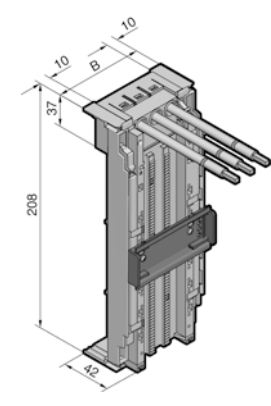
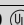
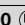
Jmenovitý proud max. 65 A

3pólové, pro systémy přípojníc 60 mm					
Upozornění: – Technické informace k proudové zatížitelnosti přípojovacích vodičů viz kapitola 2-101, strana 5 – Maximální trvalá provozní teplota přípojovacích vodičů na straně adaptéru: 105 °C Certifikáty:  E191125					
Šířka (B) mm		55		55	
Jmenovitý proud max.	IEC	65 A ¹⁾		65 A ¹⁾	
	UL	60 A		60 A	
Jmenovité provozní napětí	IEC	690 V AC		690 V AC	
	UL	600 V AC		600 V AC	
Přípojovací vodiče ²⁾ (délka v mm)		AWG 6 (130)		AWG 6 (130)	
Provedení nosných lišt ³⁾		TS 55E		TS 55E	
Výška nosných lišt mm		10		10	
Obj. č. SV		9340.410 		9340.430 	

¹⁾ Podle zkoušky oteplení provedené v souladu s IEC 61 439-1 je proudová zatížitelnost možná do 80 A

²⁾ AWG = American Wire Gauges (americké rozměry vodičů) · AWG 10 = 5,26 mm² ± 6 mm²

³⁾ TS XXC s ochranou proti posunutí, TS XXD bez ochrany proti posunutí, TS XXD-V bez ochrany proti posunutí, variabilně posuvné na nosném rámečku (aretače nosných lišt se při demontovaném nosném rámečku upevňují zezadu)

3pólové, pro systémy přípojníc 60 mm					
Upozornění: – Technické informace k proudové zatížitelnosti přípojovacích vodičů viz kapitola 2-101, strana 5 – Maximální trvalá provozní teplota přípojovacích vodičů na straně adaptéru: 105 °C Certifikáty:  E191125					
Šířka (B) mm		55		75	
S předavnými lištami		–		■	
Jmenovitý proud max.	IEC	65 A ¹⁾		65 A ¹⁾	
	UL	60 A		60 A	
Jmenovité provozní napětí	IEC	690 V AC		690 V AC	
	UL	600 V AC		600 V AC	
Přípojovací vodiče ²⁾ (délka v mm)		AWG 6 (130)		AWG 6 (130)	
Provedení nosných lišt ³⁾		TS 55E, TS 55D-V		Kovová lišta	
Výška nosných lišt mm		10		7,5	
Obj. č. SV		9340.450 		9340.700 	

¹⁾ Podle zkoušky oteplení provedené v souladu s IEC 61 439-1 je proudová zatížitelnost možná do 80 A

²⁾ AWG = American Wire Gauges (americké rozměry vodičů) · AWG 10 = 5,26 mm² ± 6 mm²

³⁾ TS XXC s ochranou proti posunutí, TS XXD bez ochrany proti posunutí, TS XXD-V bez ochrany proti posunutí, variabilně posuvné na nosném rámečku (aretače nosných lišt se při demontovaném nosném rámečku upevňují zezadu)

Rozvod proudu

Přípojnicové systémy RiLine (60 mm)

OM adaptéry se svorkou s tažnou pružinou

Jmenovitý proud max. 32 A

<p>3pólové, pro systémy přípojníc 60 mm</p> <p>Upozornění: – Technické informace pro připojení vodičů a spojek viz kapitola 2-101, strana 4</p>							
	Šířka (B) mm	45	45	45	55	45	45
	Jmenovitý proud max.	32 A	32 A	32 A	32 A	32 A	32 A
	Jmenovité provozní napětí	690 V AC	690 V AC	690 V AC	690 V AC	690 V AC	690 V AC
	Připojení kulatých vodičů mm ²	1,5 – 6	1,5 – 6	1,5 – 6	1,5 – 6	1,5 – 6	1,5 – 6
	Provedení nosných lišt ¹⁾	TS 45C	TS 45D	TS 45C	TS 45D	TS 45C	TS 45C, TS 45D-V
	Výška nosných lišt mm	10	10	10	10	10	10
Obj. č. SV	9340.510	9340.520	9340.530	9340.660	9340.550	9340.560	

¹⁾ TS XXC s ochranou proti posunutí, TS XXD bez ochrany proti posunutí, TS XXD-V bez ochrany proti posunutí, variabilně posuvné na nosném rámečku (aretače nosných lišt se při demontovaném nosném rámečku upevňuje zezadu)

OM adaptéry se svorkou s tažnou pružinou

Jmenovitý proud max. 65 A

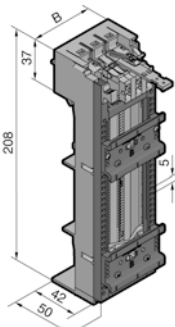
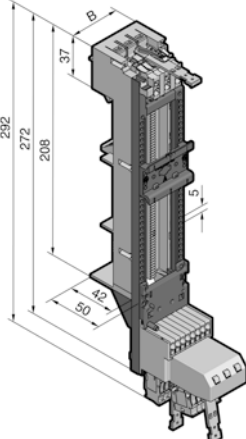
<p>3pólové, pro systémy přípojníc 60 mm</p> <p>Upozornění: – Technické informace pro připojení vodičů a spojek viz kapitola 2-101, strana 4</p>					
	Šířka (B) mm	55	55	55	55
	Jmenovitý proud max.	65 A ¹⁾	65 A ¹⁾	65 A ¹⁾	65 A ¹⁾
	Jmenovité provozní napětí	690 V AC	690 V AC	690 V AC	690 V AC
	Připojení kulatých vodičů mm ²	2,5 – 16	2,5 – 16	2,5 – 16	2,5 – 16
	Provedení nosných lišt ²⁾	TS 55E	TS 55E, TS 55D	TS 55E	TS 55E, TS 55D-V
	Výška nosných lišt mm	10	10	10	10
Obj. č. SV	9340.610	9340.620	9340.630	9340.650	

¹⁾ Podle zkoušky oteplení provedené v souladu s IEC 61 439-1 je proudová zatížitelnost možná do 80 A

²⁾ TS XXC s ochranou proti posunutí, TS XXD bez ochrany proti posunutí, TS XXD-V bez ochrany proti posunutí, variabilně posuvné na nosném rámečku (aretače nosných lišt se při demontovaném nosném rámečku upevňuje zezadu)

OM adaptéry se zásuvným vývodem vodičů

Jmenovitý proud max. 25 A


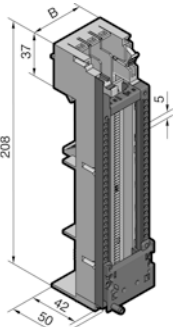
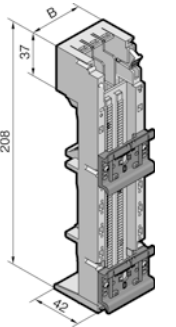
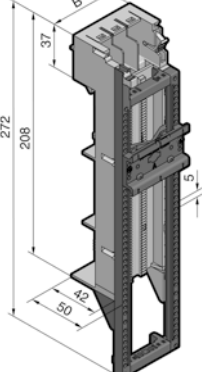



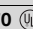
<p>3pólové, pro systémy přípojníc 60 mm</p> <p>Upozornění:</p> <p>– Technické informace pro připojení vodičů a spojek viz kapitola 2-101, strana 4</p>				
Šířka (B) mm	45	55	45	
Jmenovitý proud max.	25 A	25 A	25 A	
Jmenovité provozní napětí	690 V AC	690 V AC	690 V AC	
Připojení kulatých vodičů mm ²	1,5 – 4	1,5 – 4	1,5 – 4	
Provedení nosných lišt ¹⁾	TS 45D, TS 45D-V	TS 55D, TS 55D-V	TS 45C	
Výška nosných lišt mm	10	10	10	
S konektorovým vývodem	2)	2)	2) 3)	
Obj. č. SV	9340.910	9340.930	9340.900	

¹⁾ TS XXC s ochranou proti posunutí, TS XXD bez ochrany proti posunutí, TS XXD-V bez ochrany proti posunutí, variabilně posuvné na nosném rámečku (aretační nosných lišt se při demontovaném nosném rámečku upevňuje zezadu)

²⁾ Konektor nahoře s možností připojení 3 hlavních kontaktů (1,5 – 4 mm²)

³⁾ Konektorový blok dole s možností připojení 3 hlavních kontaktů (1,5 – 4 mm²) a 8 pomocných kontaktů (0,5 – 2,5 mm²) včetně konektorů

OM nosiče bez kontaktního systému

<p>3pólové, pro systémy přípojníc 60 mm</p> <p>Certifikáty:</p> <p> E191125</p>						
Šířka (B) mm	45	45	45		55	
Provedení nosných lišt ¹⁾	–	TS 45D	TS 45D		TS 55D-V	
Výška nosných lišt mm	–	10	10		10	
Obj. č. SV	9340.260 	9340.300 	9340.300 		9340.270 	

¹⁾ TS XXC s ochranou proti posunutí, TS XXD bez ochrany proti posunutí, TS XXD-V bez ochrany proti posunutí, variabilně posuvné na nosném rámečku (aretační nosných lišt se při demontovaném nosném rámečku upevňuje zezadu)