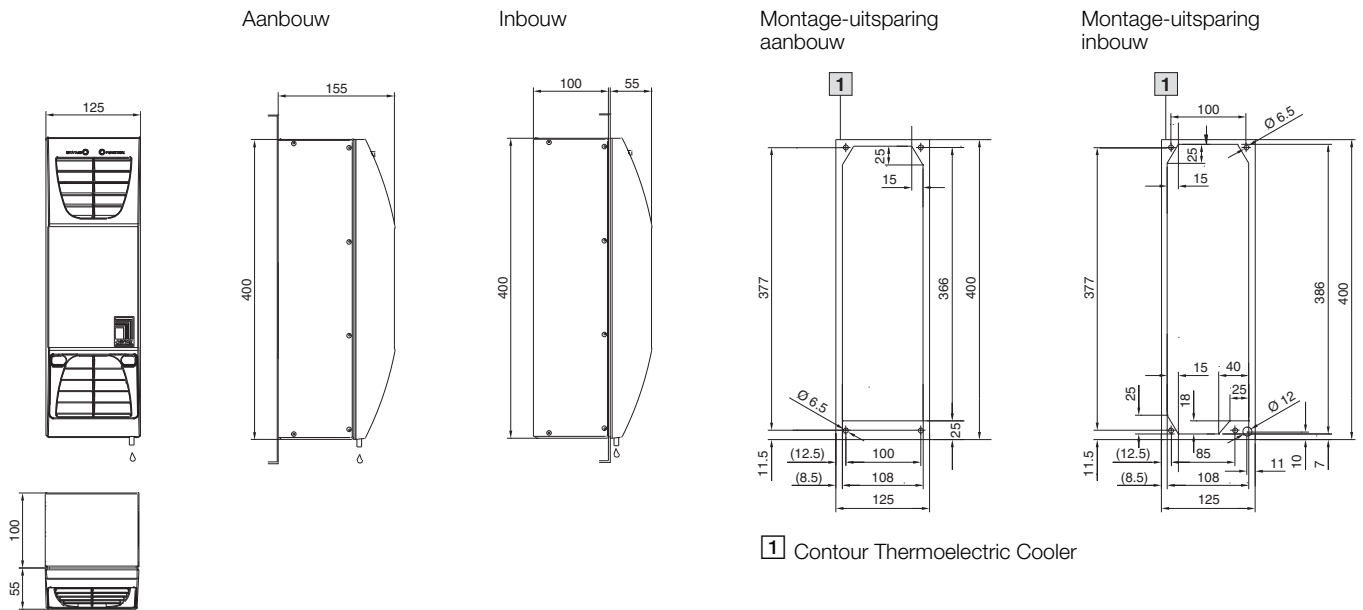


Klimatisering

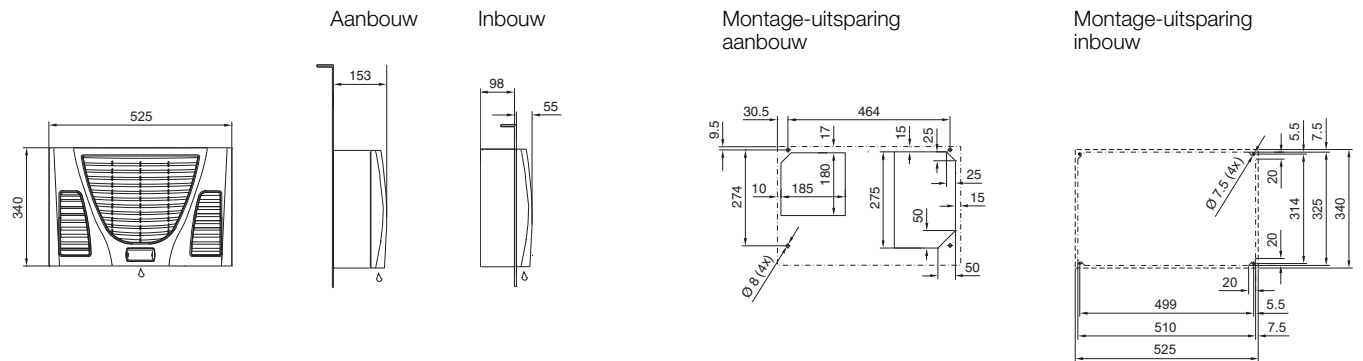
Koelaggregaten

Thermoelectric Cooler

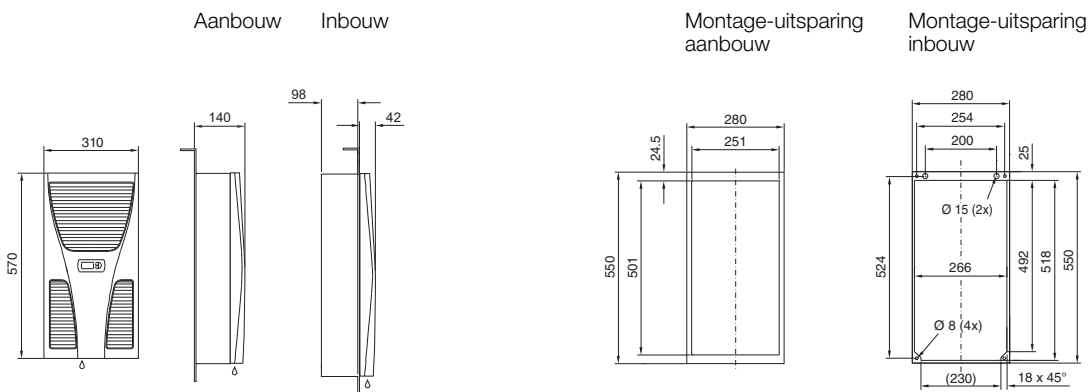


Wandmontage-koelaggregaten

TopTherm, liggend

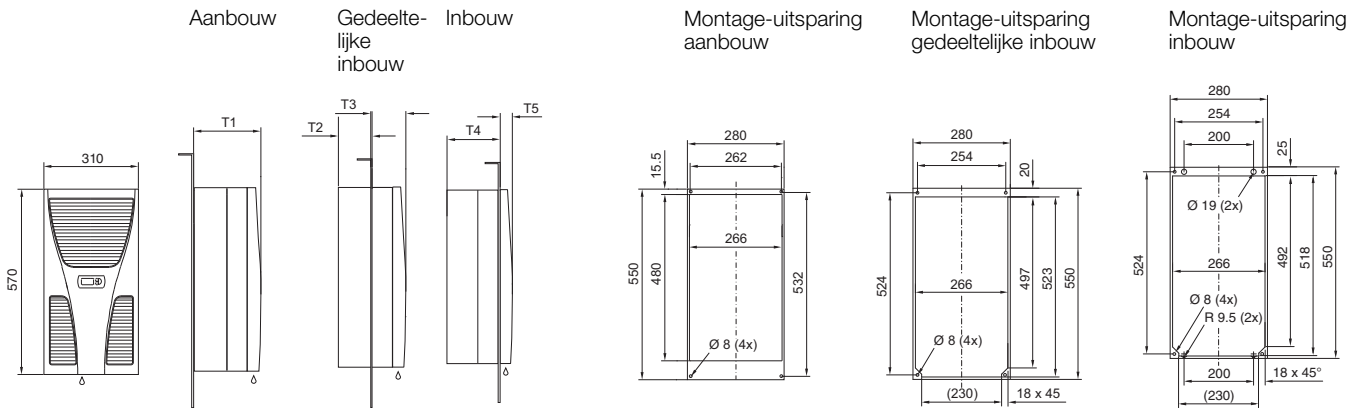


TopTherm, SK 3302.XXX



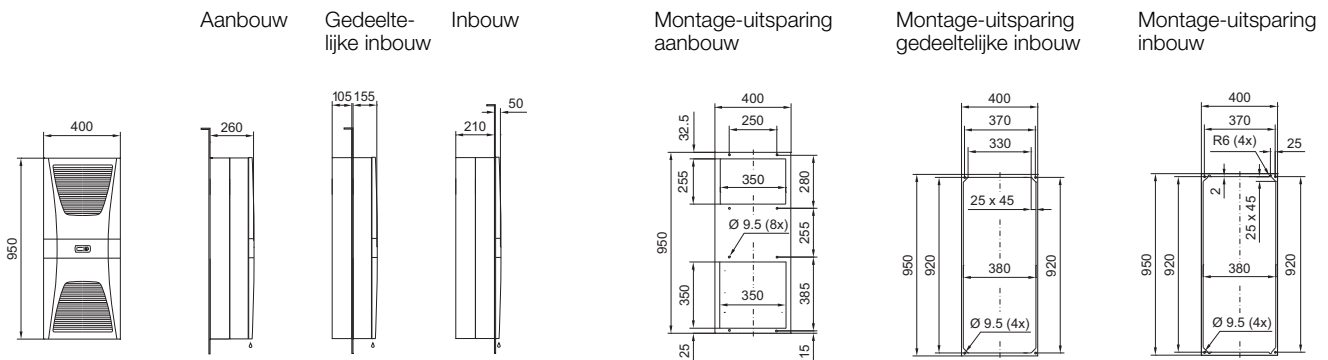
Wandmontage-koelaggregaten

TopTherm Blue e, SK 3303.XXX, SK 3361.XXX

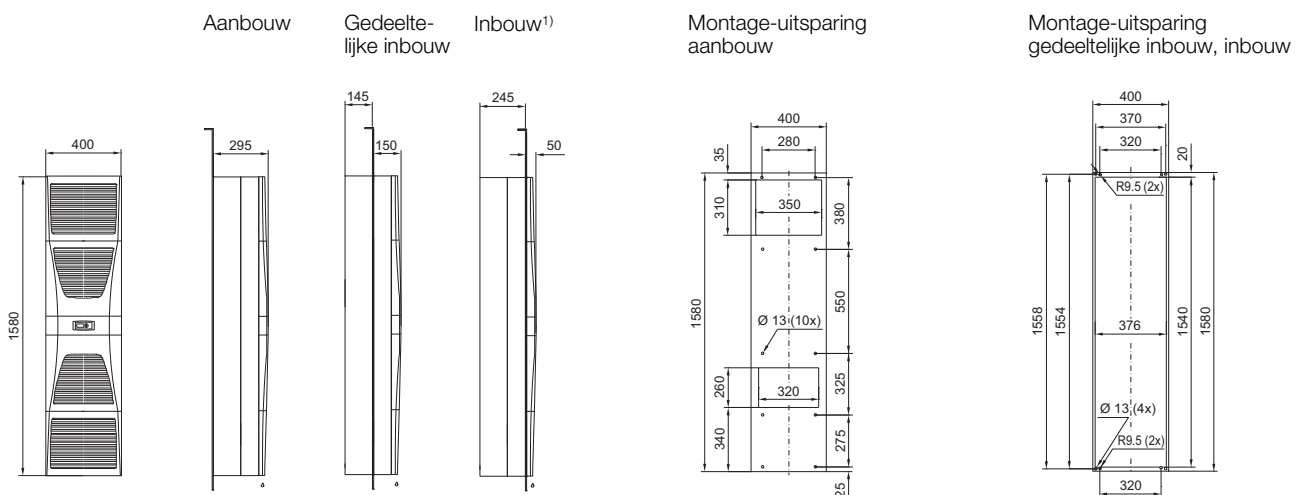


	T1	T2	T3	T4	T5
500 W	210	100	110	164	42
750 W	280	125	155	235	45

TopTherm Blue e, SK 3304.XXX, SK 3305.XXX



TopTherm Blue e, SK 3328.XXX, SK 3329.XXX



¹⁾ Bij inbouw in 600 mm brede deuren dient de montage-uitsparing min. 10 mm vanuit het midden van de deur in de richting van de scharnierzijde te worden verplaatst

Klimatisering

Koelaggregaten

Wandmontage-koelaggregaten

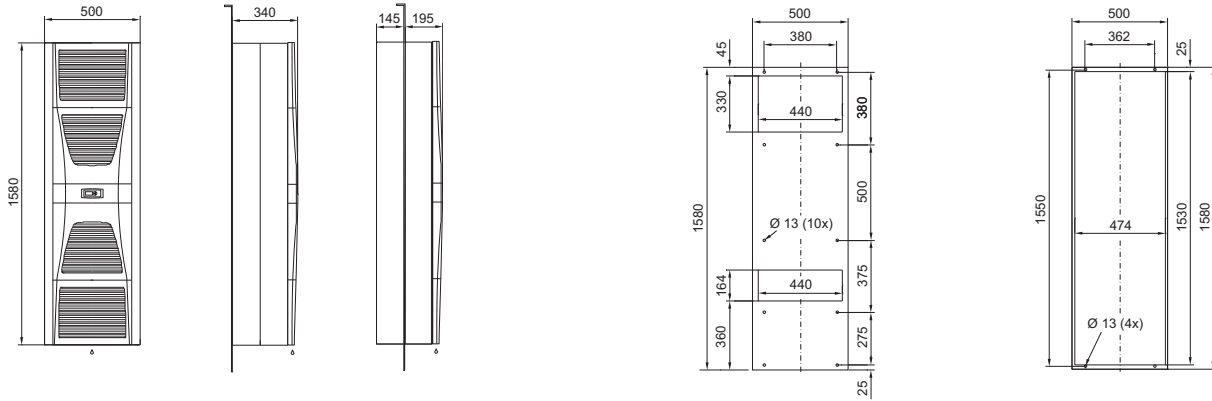
TopTherm Blue e, SK 3332.XXX

Aanbouw

Gedeeltelijke inbouw

Montage-uitsparing
aanbouw

Montage-uitsparing
gedeeltelijke inbouw



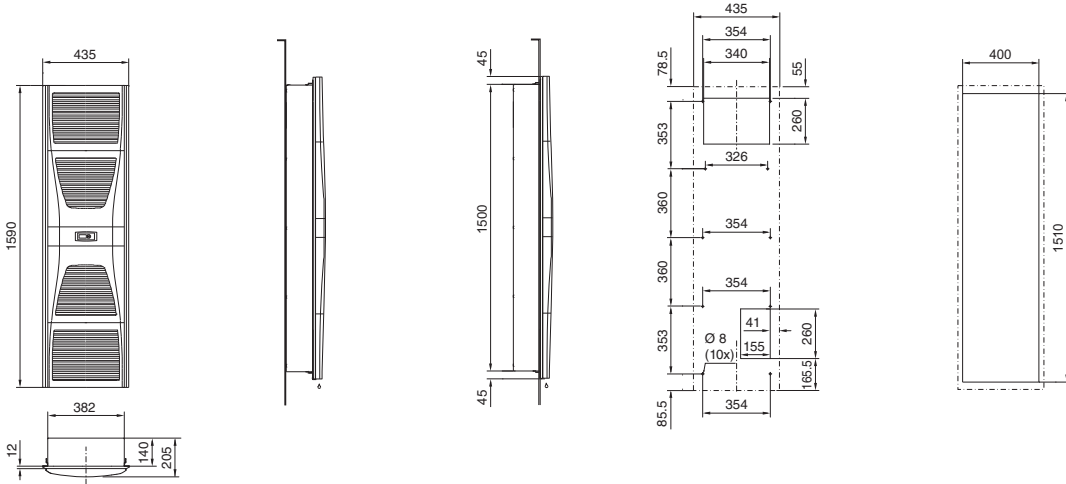
TopTherm Blue e, vlak, SK 3366.XXX

Aanbouw

Inbouw

Montage-uitsparing
aanbouw

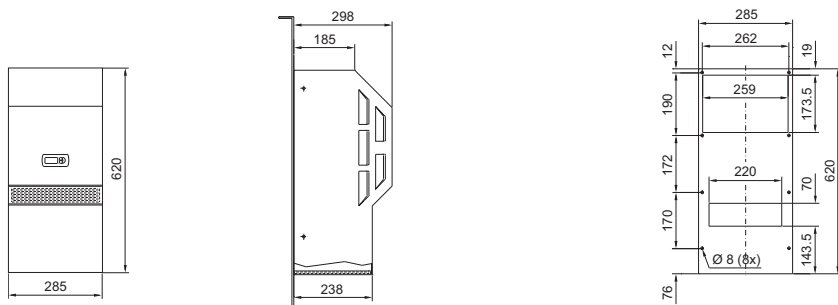
Montage-uitsparing
inbouw



TopTherm Blue e, uitvoering NEMA 4X, SK 3303.XXX

Aanbouw

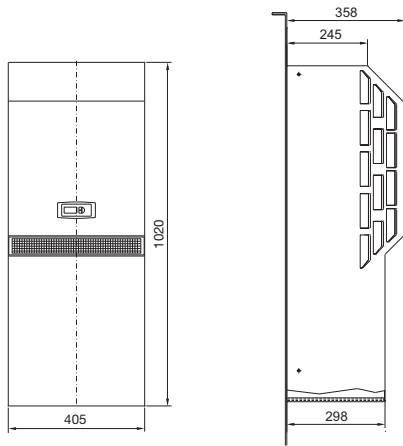
Montage-uitsparing
aanbouw



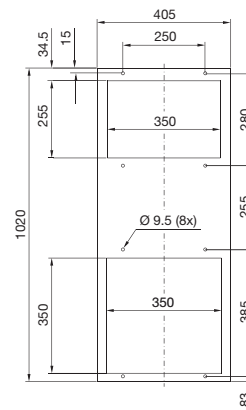
Wandmontage-koelaggregaten

TopTherm Blue e, uitvoering NEMA 4X, SK 3304.XXX, SK 3305.XXX

Aanbouw

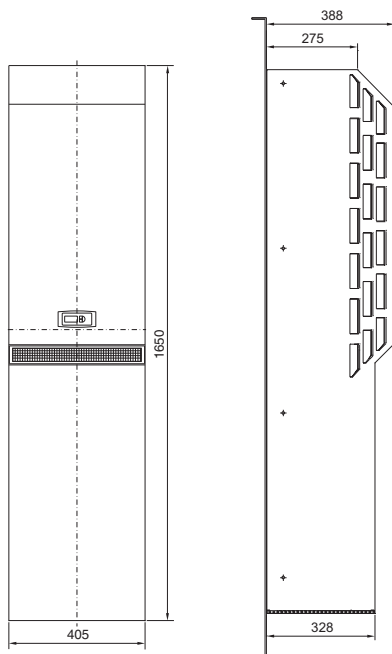


Montage-uitsparing
aanbouw



TopTherm Blue e, uitvoering NEMA 4X, SK 3328.XXX, SK 3329.XXX

Aanbouw



Montage-uitsparing
aanbouw

