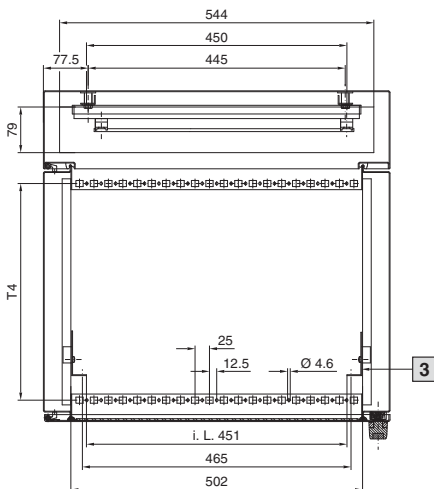
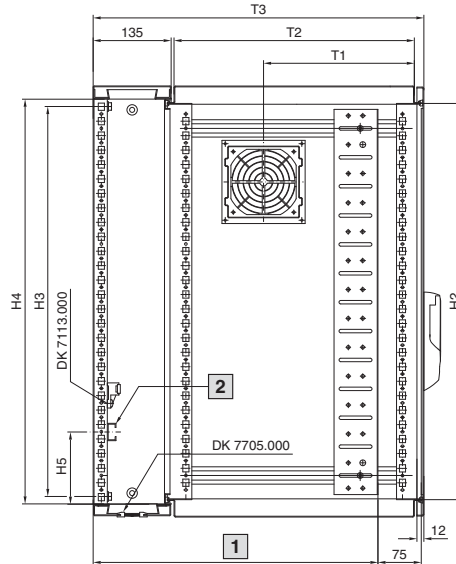
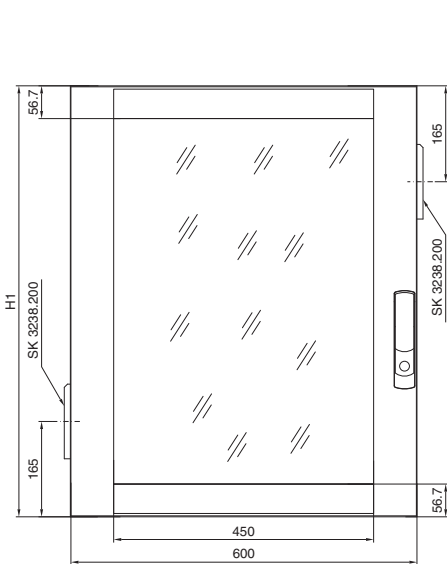


### Wandbehuizingen EL 3-delig

Voorgemonteerd met profielen, in diepte verstelbaar



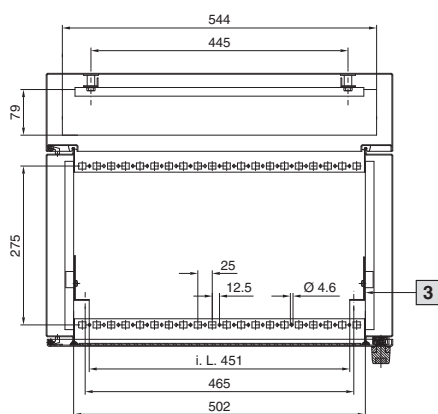
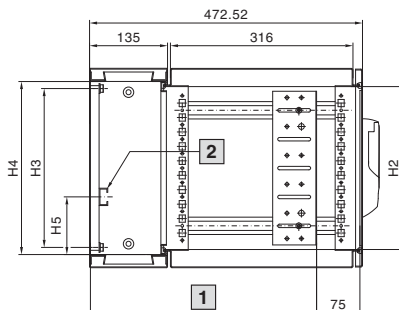
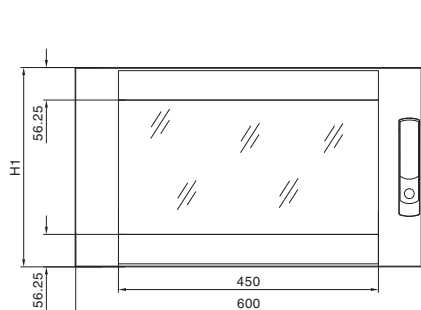
- 1 Max. inbouwdiepte T5 van de 19" componenten tussen profiel en binnenzijde van de achterwand (te vergroten tot 520/620mm)
  - 2 C-rails
  - 3 482,6 mm (19"-profiel traploos in diepte verstelbaar
- i.L. = Binnenwerkse frame-afmeting

Bestelnr. DK	Kastdiepte mm	HE	Hoogtematen mm					Dieptematen mm				
			H1	H2	H3	H4	H5	T1	T2	T3	T4	T5
7709.735	573	9	478	415	407	432	103,5	261	416	572,5	375	491,5 – max. 520
7715.735		15	746	684	674	699	124,5	261	416	572,5	375	491,5 – max. 520
7721.735		21	1012	949	941	965	133	261	416	572,5	375	491,5 – max. 520
7709.535	673	9	478	415	407	432	103,5	361	516	672,5	475	591,5 – max. 620
7715.535		15	746	684	674	699	124,5	361	516	672,5	475	591,5 – max. 620
7721.535		21	1012	949	941	965	133	361	516	672,5	475	591,5 – max. 620

# Kastsystemen

## IT-behuizingen

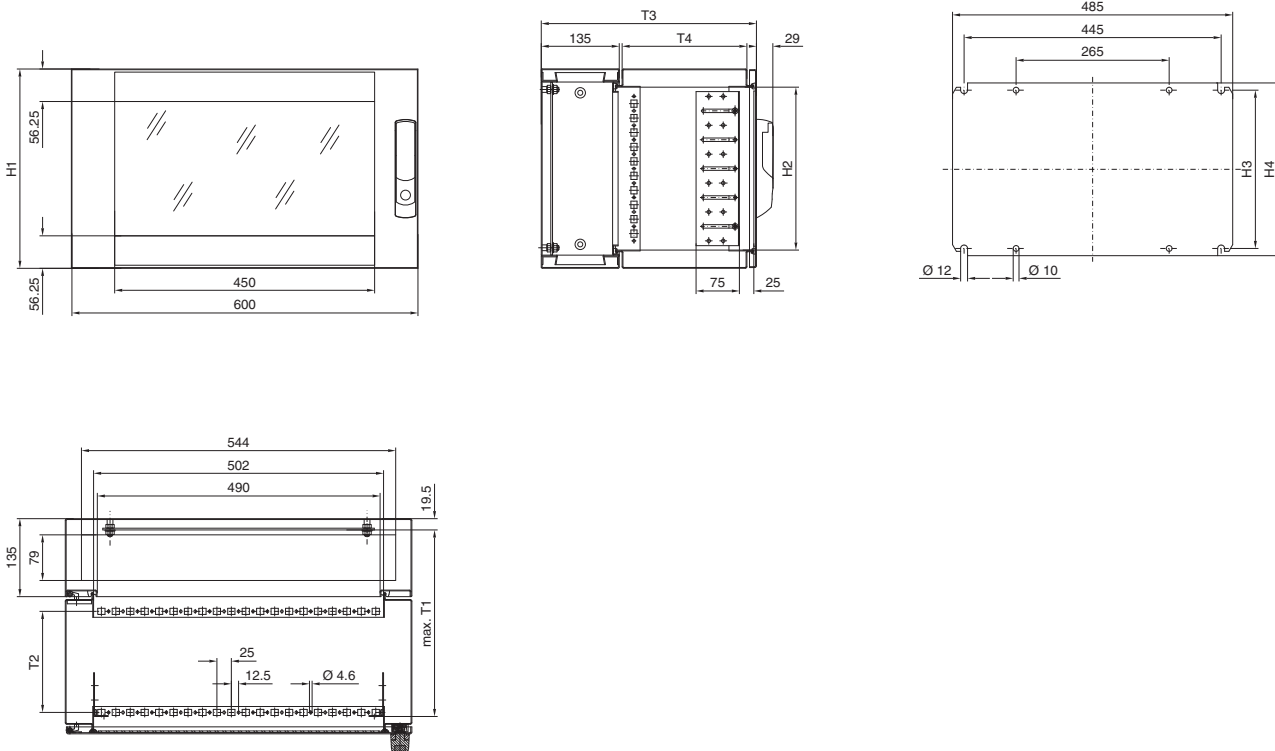
### Wandbehuizingen EL, 3-delig met montagerails en profielen, in diepte verstelbaar



- 1** Inbouwdiepte T
  - 2** C-rails
  - 3** 482,6 mm (19'-)profiel traploos in diepte verstelbaar
- i.L. = Binnenwerkse frame-afmeting

Bestelnr. DK	HE	Hoogtematen mm					Dieptematen mm
		H1	H2	H3	H4	H5	T
<b>7706.135</b>	6	345	284	274	299	99,5	391 – max. 420
<b>7709.135</b>	9	478	417	407	432	103,5	391 – max. 420
<b>7712.135</b>	12	612	551	540	565	120	391 – max. 420
<b>7715.135</b>	15	746	684	674	699	124,5	391 – max. 420
<b>7721.135</b>	21	1012	951	941	965	133	391 – max. 420

### Wandbehuizingen EL, 3-delig met montageplaat en profielen, vaste inbouw



Bestelnr. DK	Kastdiepte mm	HE	Hoogtematen mm				Dieptematen mm			
			H1	H2	H3	H4	T1	T2	T3	T4
<b>2243.605</b>	373	3	212	151	141	165	320	175	372,5	216
<b>2246.605</b>		6	345	284	274	299	320	175	372,5	216
<b>2249.605</b>		9	478	417	407	432	320	175	372,5	216
<b>2252.605</b>		12	612	551	541	565	320	175	372,5	216
<b>2255.605</b>		15	746	684	674	699	320	175	372,5	216
<b>2261.605</b>		21	1012	951	941	965	320	175	372,5	216
<b>2253.605</b>	473	3	212	151	141	165	420	275	472,5	316
<b>2256.605</b>		6	345	284	274	299	420	275	472,5	316
<b>2259.605</b>		9	478	417	407	432	420	275	472,5	316
<b>2262.605</b>		12	612	551	541	565	420	275	472,5	316
<b>2265.605</b>		15	746	684	674	699	420	275	472,5	316
<b>2271.605</b>		21	1012	951	941	965	420	275	472,5	316