

Stroomverdeling

RiLine zekeringscomponenten

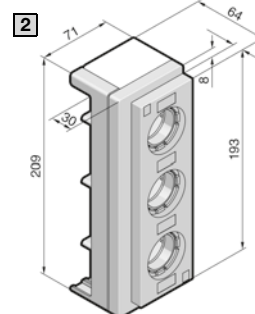
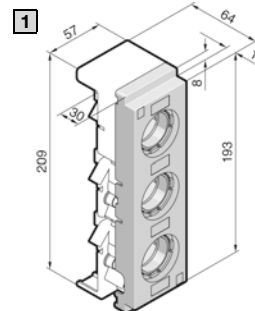
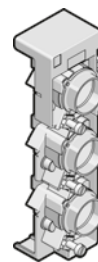
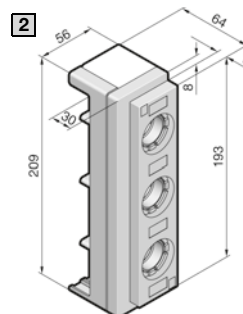
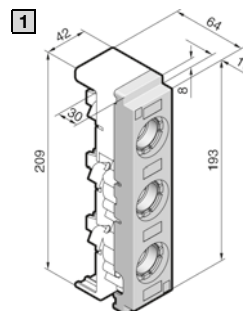
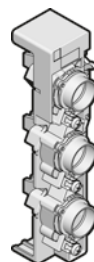
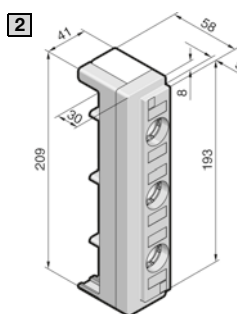
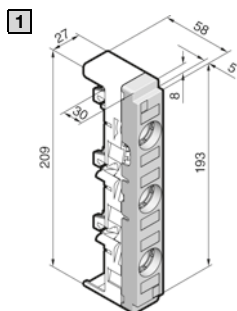
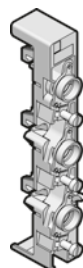
Zekeringhouders

Standaarduitvoering

3-polig, voor 60 mm railsystemen

Opmerking:

- Voor de toepassing van smeltpatronen volgens DIN EN 60 269-3 (DIN VDE 0636-301)
- Belastingfactor, zie hoofdstuk 2-101, pagina 4
- Stroombelastbaarheid van aansluitdraden, zie hoofdstuk 2-101, pagina 5
- Toepassing van halfgeleiderzekeringen, zie hoofdstuk 2-101, pagina 6



Smeltpatronen	D 02-E 18 (Pashuls)	D II-E 27 (Passchroef)	D III-E 33 (Passchroef)
Nominale stroom max.	63 A	25 A	63 A
Nominale spanning	400 V AC	500 V AC	690 V AC
	400 V DC	500 V DC	690 V DC
Bestelnr. SV	3418.010	3427.010	3433.010

Montagegegevens voor toepassingen volgens IEC (DIN EN)

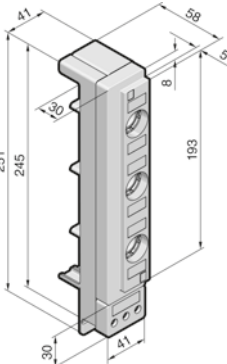
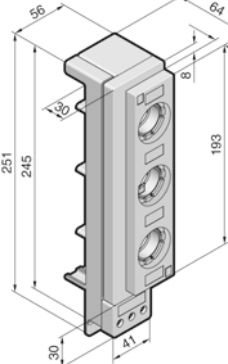
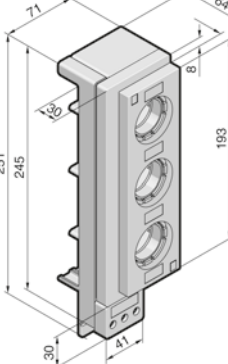
Aandraaimoment Nm - Aderaansluitschroef	4	2,5	4
Aansluiting	Frameklem	Frameklem	Frameklem
Aderaansluiting Cu mm ²	soepel met adereindhulzen	1,5 - 25	1,5 - 25
	re/rm	1,5 - 25	1,5 - 25

Toebehoren

	Bestelnr. SV		
1 Aanrakingsbeveiliging	3418.020	3427.020	3433.020
2 Uitbreiding aansluitruimte, zijdelings	3418.030	3427.030	3433.030
Afdekking, zijdelings	3093.010	3093.020	3093.020

Zekeringhouders

Easy Connect-uitvoering

<p>3-polig, voor 60 mm railsystemen</p> <p>Opmerking:</p> <ul style="list-style-type: none"> - Voor de toepassing van smeltpatronen volgens DIN EN 60 269-3 (DIN VDE 0636-301) - Belastingfactor, zie hoofdstuk 2-101, pagina 4 - Stroombelastbaarheid van aansluitdraden, zie hoofdstuk 2-101, pagina 5 - Toepassing van halfgeleiderzekeringen, zie hoofdstuk 2-101, pagina 6 			
Smeltpatronen	D 02-E 18 (Pashuls)	D II-E 27 (Passchroef)	D III-E 33 (Passchroef)
Nominale stroom max.	63 A	25 A	63 A
Nominale spanning	400 V AC	500 V AC	690 V AC
	400 V DC	500 V DC	690 V DC
Aansluitgereed voormonteerd element incl. aanrakingsbeveiliging en externe aansluitklemmen	■	■	■
Bestelnr. SV	3418.040	3427.040	3433.040
Montagegegevens voor toepassingen volgens IEC (DIN EN)			
Aandraaimoment Nm – Aderaansluitschroef	2,5	2,5	2,5
Aansluiting	Frameklem	Frameklem	Frameklem
Aderaansluiting Cu mm ²	soepel met adereindhulzen	1,5 – 16	1,5 – 16
	re/rm	1,5 – 16	1,5 – 16

Stroomverdeling

RiLine zekeringscomponenten

Zekeringhouder D-Switch

3-polig, voor 60 mm railsystemen		
<p>Opmerking:</p> <ul style="list-style-type: none"> – Voor de toepassing van smeltpatronen volgens DIN EN 60 269-3 (DIN VDE 0636-301) – Bij toepassing van 10 x 38 mm-zekeringen is het gebruik van de meegeleverde reductieveren noodzakelijk – Belastingfactor, zie hoofdstuk 2-101, pagina 4 – Stroombelastbaarheid van aansluitdraden, zie hoofdstuk 2-101, pagina 5 – Toepassing van halfgeleiderzekeringen, zie hoofdstuk 2-101, pagina 6 		
Smeltpatroon	D 01 (met reductieveer) ¹⁾ D 02 (met Neozed pashuls) 10 x 38 mm (met reductieveer)	
Nominale stroom max.	63 A	
Nominale spanning	400 V AC	
Nominaal kortsluituitschakelvermogen	50 kA	
Vervullingsgraad	3	
Overspanningscategorie	IV	
Min. spanning lichtmelder	100 – 400 V AC	
Schakelcategorie	AC-22B	
Aanrakingsbeveiliging	IP 20	
Weergave zekeringbewaking	LED "uit" = bedrijfsklaar LED "knippert" = foutmelding	
Bestelnr. SV	9340.950	
Montagegegevens voor toepassingen volgens IEC (DIN EN)		
Aandraaimoment Nm Aderaansluitschroef	4	
Aderaansluiting ²⁾ Cu mm ²	soepel met adereindhulzen	1,5 – 25
	re/rm	1,5 – 25

¹⁾ Toepassing van D 01-zekeringen optioneel met pashuls voor D 02-sokkel mogelijk

²⁾ Extra geïntegreerde kabelgeleiding voor aders t/m 6 mm²