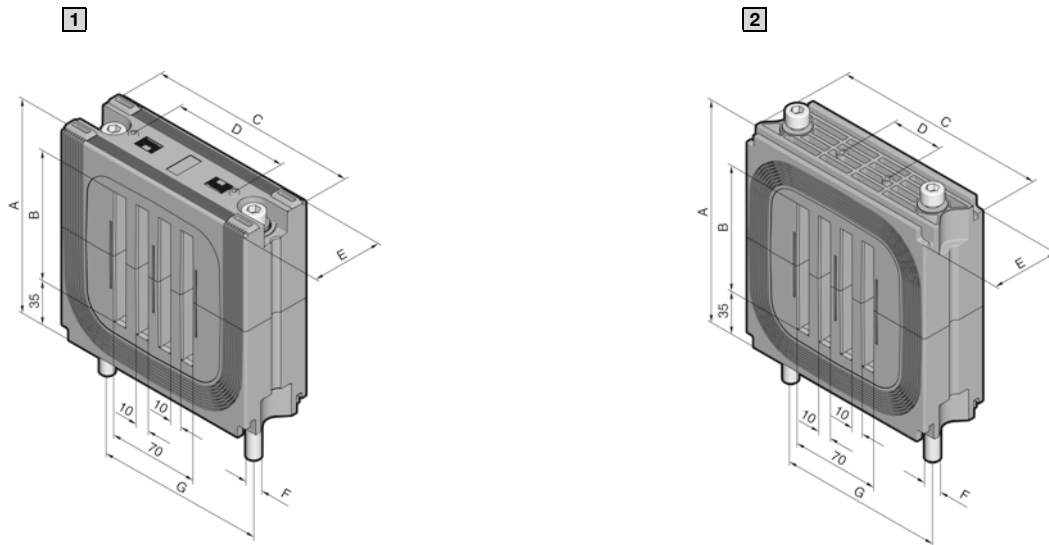


Stroomverdeling

Flat-PLS systeemcomponenten

Flat-PLS 60/100



1 Railsteunen Flat-PLS

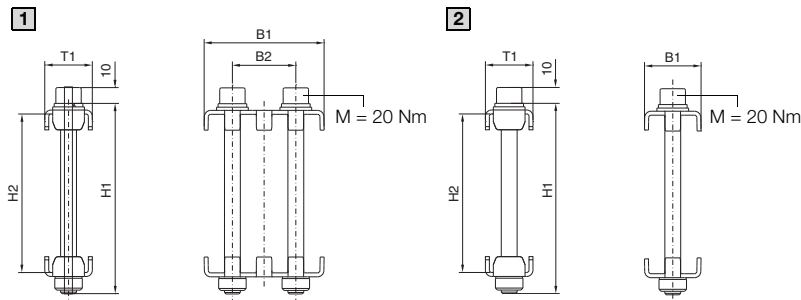
Systeem	Voor railkoper tot mm	A mm	B mm	C mm	D mm	E mm	F	Aandraai-moment	G mm	Bestelnr. SV
Flat-PLS 60	4 x 60 x 10	127,5	60	120	70	50	M8	8 Nm	100	9676.002
Flat-PLS 100	4 x 100 x 10	162,5	100	165	90	55	M10	9 Nm	125	9676.004

2 Railsteunen Flat-PLS voor stabilisatorrail

Systeem	Voor railkoper tot mm	A mm	B mm	C mm	D mm	E mm	F	Aandraai-moment	G mm	Bestelnr. SV
Flat-PLS 60	4 x 60 x 10	130	60	120	70	50	M8	10 Nm	100	9676.020
Flat-PLS 100	4 x 100 x 10	170	100	165	90	55	M10	12 Nm	125	9676.021

Flat-PLS 60/100

Railkoperklauw

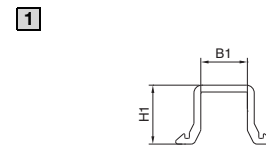


Bestelnr. SV	B1 mm	B2 mm	H1	H2	T1 mm
9676.017 [2]	35,7	–	1)	+2/-3 ²⁾	30
9676.019 [1]	75,7	40	1)	+2/-3 ²⁾	30

1) Lengte van separaat te bestellen schroef

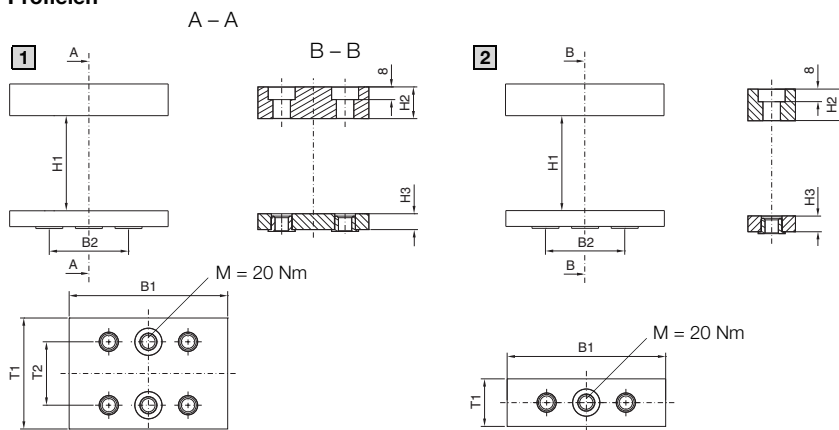
2) Gerelateerd aan de gewenste schroef $H2 = H1 - 20$ ($H1 \triangleq$ lengte van schroef)

Randafdekprofiel zonder tussenafstand



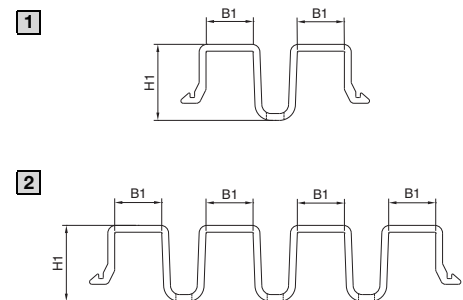
Bestelnr. SV	B1 mm	H1 mm
9676.041 [1]	10,2	12,9

Profielen



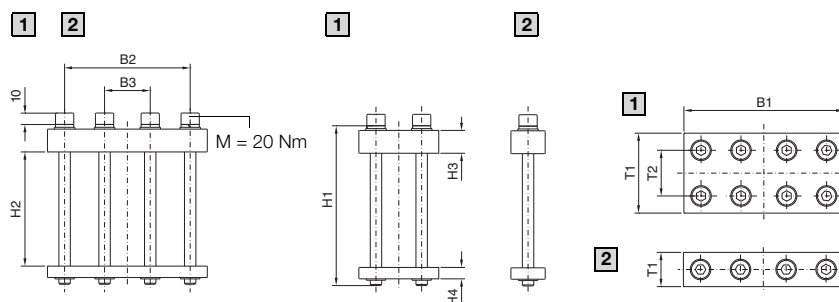
Bestelnr. SV	B1 mm	B2 mm	H1 mm	H2 mm	H3 mm	T1 mm	T2 mm
9676.526 [2]	60	36	40 – 100	20	10	30	–
9676.546 [1]	60	36	40 – 100	20	10	70	40
9676.528 [2]	80	50	40 – 100	20	10	30	–
9676.548 [1]	80	50	40 – 100	20	10	70	40
9676.520 [2]	100	50	40 – 100	20	10	30	–
9676.540 [1]	100	50	40 – 100	20	10	70	40

Randafdekprofiel met tussenafstand



Bestelnr. SV	B1 mm	H1 mm
9676.052 [1]	10,3	16,6
9676.054 [2]	10,3	16,6

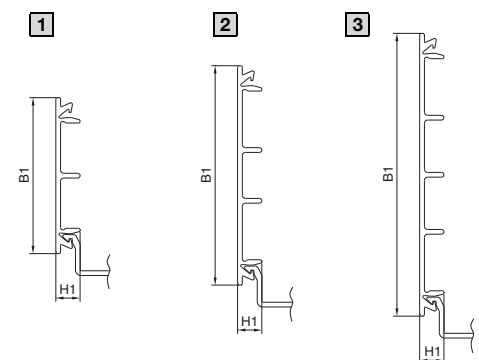
Railverbindingstukken



Bestelnr. SV	B1 mm	B2 mm	B3 mm	H1 mm	H2 mm	H3 mm	H4 mm	T1 mm	T2 mm
9676.621 [2]	140	110	40	1)	$H1 - 40$	20	10	30	–
9676.641 [1]	140	110	40	1)	$H1 - 40$	20	10	70	40

1) Lengte van de separaat te bestellen schroef

Zijafdekprofiel



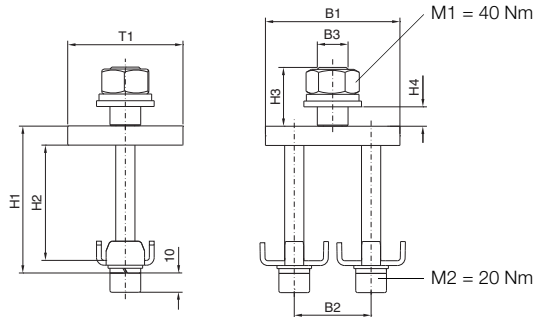
Bestelnr. SV	B1 mm	H1 mm
9676.056 [1]	49,2	7,6
9676.058 [2]	69,2	7,6
9676.059 [3]	89,2	7,6

Stroomverdeling

Flat-PLS systeemcomponenten

Flat-PLS 60/100

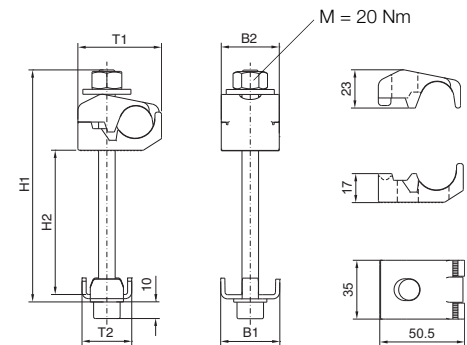
Aansluitplaten met bouten M12/M16



Bestelnr. SV	B1 mm	B2 mm	B3 mm	H1	H2 mm	H3 mm	H4 mm	T1 mm
9676.700	70	40	M12	¹⁾	H1 - 21,5	30,6	15,6	60

¹⁾ Lengte van de separaat te bestellen schroef

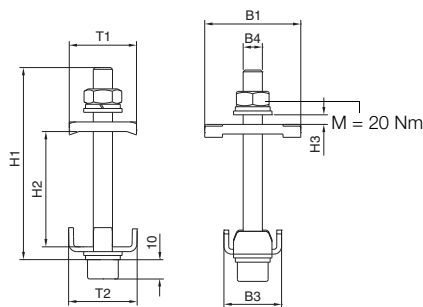
Aansluitklemmen



Bestelnr. SV	B1 mm	B2 mm	H1	H2 mm	T1 mm	T2 mm
9676.730	35,7	35	¹⁾	H1 - 60	50,5	30

¹⁾ Lengte van de separaat te bestellen schroef

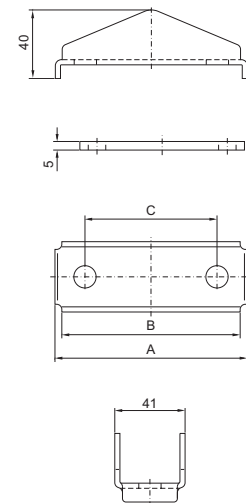
Aansluitplaten met bouten M10



Bestelnr. SV	B1 mm	B2 mm	B3 mm	B4 mm	B5 mm	H1	H2 mm	H3 mm	T1 mm	T2 mm
9676.710	50	-	30	M10	-	¹⁾	H1 - 40	5	35	35,7

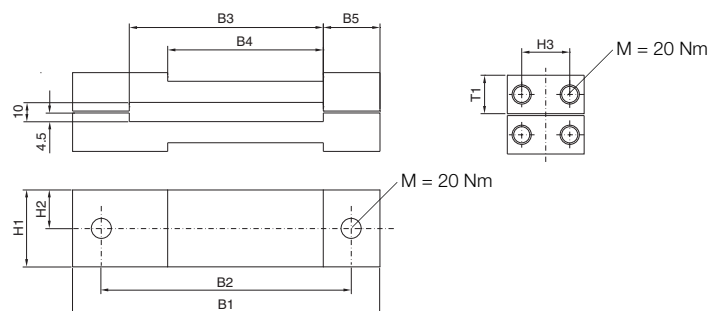
¹⁾ Lengte van de separaat te bestellen schroef

Aansluitplaten voor gelamelleerd railkoper



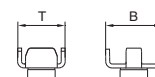
Bestelnr. SV	A mm	B mm	C mm	Aandraai-moment
9676.747	81	73	46	20 Nm
9676.748	112	104	77	25 Nm
9676.749	149	141	114	30 Nm

Klemmenblok verdelerrail



Bestelnr. SV	B1 mm	B2 mm	B3 mm	B4 mm	B5 mm	H1 mm	H2 mm	H3 mm	T1 mm
9674.485	160	130	61	51	29,5	40	20	25	20
9674.488	160	130	101	81	29,5	40	20	25	20

Klaw met inpersmoer M10



Bestelnr. SV	B mm	D mm	Aandraai-moment
9676.832	37,5	30	20 Nm