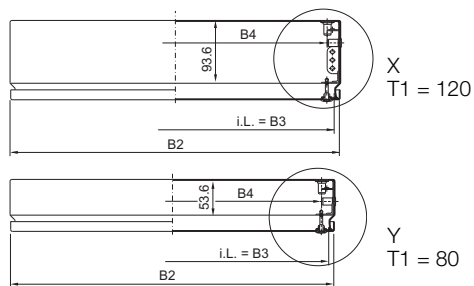
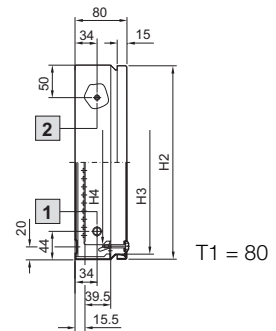
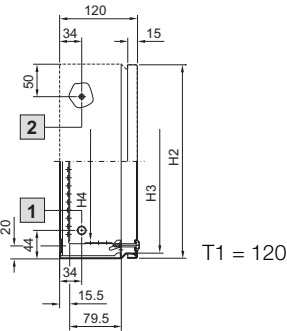
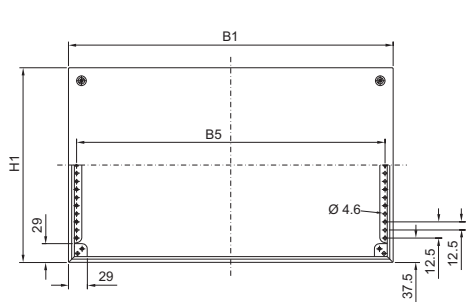


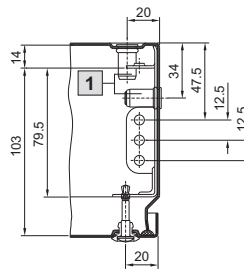
Armarios de distribución

Armarios Ex KEL

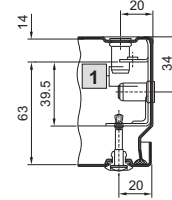
Acero inoxidable, con tapa atornillada



Detalle X, T1 = 120



Detalle Y, T1 = 80



- 1 Tuercas remache con rosca interior M8 x 12
 - 2 Bulones de puesta a tierra M8 x 20
- i.L. = Clearance width

Ref. KEL	9301.000	9302.000	9303.000	9304.000	9305.000	9306.000
Ancho (B1) mm	150	300	200	300	400	300
Altura (H1) mm	150	150	200	200	200	300
Profundidad (T1) mm	80	80	80	80	120	120
B2 = Ancho tapa	148	298	198	298	398	298
B3 = Luz interior de la abertura	132	282	182	282	382	282
B4 = Luz interior entre perfiles	109	259	159	259	359	259
B5 = Distancia entre centros de taladros de los perfiles	125	275	175	275	375	275
H2 = Altura tapa	148	148	198	198	198	298
H3 = Luz interior altura abertura	132	132	182	182	182	282
H4 = Luz interior de la altura de los perfiles	100	100	150	150	150	250