
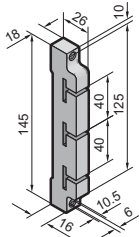
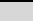


# Distribución de corriente


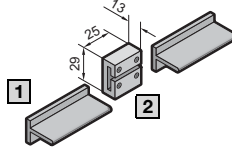
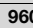
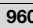

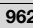
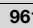
## Sistema de barras PLS-Mini (40 mm)

### Soporte de barras colectoras PLS-Mini


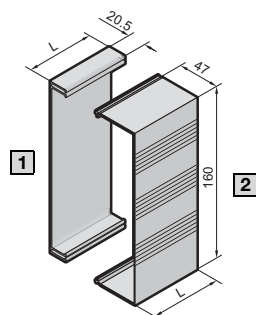
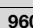
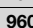
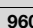
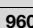
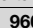
3 polos

Distancia entre centros de barras 40 mm <b>Aprobaciones:</b>  E191125	
<b>Ref. SV</b>	<b>9600.000</b> 

### Barras especiales PLS-Mini E-Cu y juego de conexión

<b>Aprobaciones:</b>  E191125					
	[1] Barra (sección de barras 120 mm <sup>2</sup> , grosor de barra 3 mm)				[2] Juego de conexión
<b>Ref. SV</b>	<b>9601.000</b> 	<b>9602.000</b> 	<b>9603.000</b> 	<b>9624.000</b> 	<b>9611.000</b> 
Longitud mm	500	700	1100	1500	-
Par de apriete Nm	-				máx. 2

### Protección contra contactos PLS-Mini


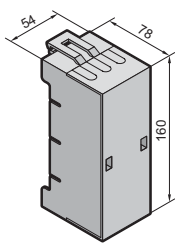
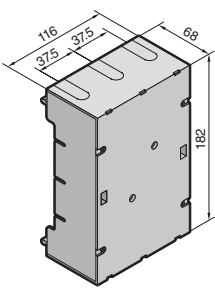
<b>Aprobaciones:</b>  E191125					
	[1] Bandeja de base			[2] Perfil cubierta	
<b>Ref. SV</b>	<b>9605.000</b> 	<b>9606.000</b> 	<b>9607.000</b> 	<b>9608.000</b> 	<b>9609.000</b> 
Longitud (L) mm	500	700	1100	250	500

# Distribución de corriente

## Sistema de barras PLS-Mini (40 mm)

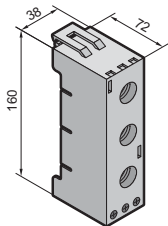
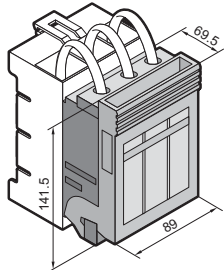
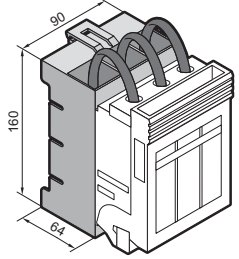
### Adaptador de conexión PLS-Mini

3 polos

Salida arriba /abajo <b>Nota:</b> Informaciones técnicas para la conexión de conductores y uniones de conductores, ver capítulo 2-101, página 4 <b>Aprobaciones:</b>  E191125		
Tensión de servicio IEC	690 V c.a.	690 V c.a.
UL	600 V c.a.	600 V c.a.
<b>Ref. SV</b>	<b>9613.000</b>	<b>9612.000</b>
<b>Datos de montaje</b>		
Par de apriete Nm Tornillo de conexión de conductores	3	6
Conexión de conductores redondos mm <sup>2</sup>	1,5 – 35	10 – 120
Espacio de embornado para pletinas flexibles An. x Al. mm	10 x 8	17 x 15

### Componentes fusibles PLS-Mini


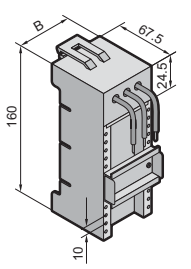
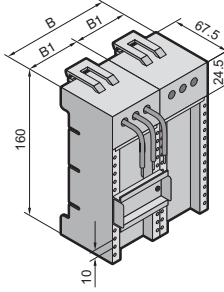
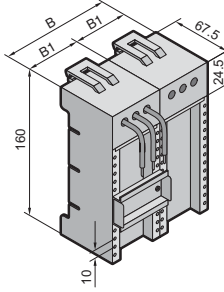


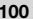




3 polos

<b>Nota:</b> Otras informaciones técnicas sobre SV 3431.000, ver capítulo 2-115, página 1			
Fusibles	D 02-E 18	–	–
Intensidad máx.	63 A	100 A	–
Tensión de servicio	400 V c.a.	690 V c.a.	–
<b>Ref. SV</b>	<b>9630.000</b>	<b>3431.000</b>	<b>9629.100</b>
<b>Datos de montaje</b>			
Par de apriete Nm Borne	2,5	3	–
Conexión de conductores redondos mm <sup>2</sup>	1,5 – 16 <sup>1)</sup>	1,5 – 50	–
Con cables de conexión mm <sup>2</sup>	–	–	35
Espacio de embornado para pletinas flexibles An. x Al. mm	–	10 x 10	–

<sup>1)</sup> Con el empleo de conductores de sección reducida (f) deben utilizarse casquillos terminales

### Adaptador de aparellaje PLS-Mini


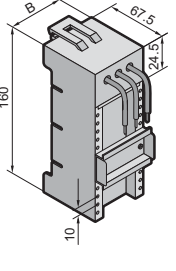
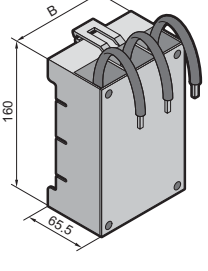
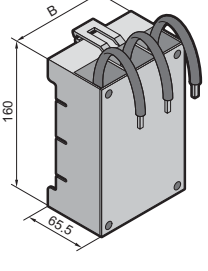
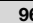
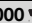

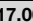

Intensidad máx. 12 – 25 A, 3 polos

<p><b>Nota:</b> Informaciones técnicas sobre la carga de corriente de los cables de conexión, ver capítulo 2-101, página 5</p> <p><b>Aprobaciones:</b>  E191125</p>							
							
Ancho (B) mm	45	45	45	54	54	72	90
Ancho (B1) mm	–	–	–	–	–	–	45
Intensidad máx.	12 A	25 A	25 A	25 A	25 A	25 A	25 A
Tensión de servicio	IEC 690 V c.a.	690 V c.a.	690 V c.a.	690 V c.a.	690 V c.a.	690 V c.a.	690 V c.a.
	UL 600 V c.a.	600 V c.a.	600 V c.a.	600 V c.a.	600 V c.a.	600 V c.a.	600 V c.a.
Cables de conexión <sup>1)</sup>	AWG 14	AWG 12	AWG 12	AWG 12	AWG 12	AWG 12	AWG 12
Altura carriles soporte mm	7,5	7,5	15	7,5	15	7,5	7,5
<b>Ref. SV</b>	<b>9614.110</b> 	<b>9614.100</b> 	<b>9615.100</b> 	<b>9614.000</b> 	<b>9615.000</b> 	<b>9625.000</b> 	<b>9629.010</b> 

<sup>1)</sup> AWG = American Wire Gauges · AWG 14 = 2,08 mm<sup>2</sup> ± 2,5 mm<sup>2</sup> · AWG 12 = 3,31mm<sup>2</sup> ± 4 mm<sup>2</sup>

### Adaptador de aparellaje PLS-Mini

Intensidad máx. 40 – 100 A, 3 polos

<p><b>Nota:</b> Informaciones técnicas sobre la carga de corriente de los cables de conexión, ver capítulo 2-101, página 5</p> <p><b>Aprobaciones:</b>  E191125</p>					
					
Ancho (B) mm	54	54	72	72	90
Intensidad máx.	40 A	40 A	40 A	40 A	100 A
Tensión de servicio	IEC 690 V c.a.	690 V c.a.	690 V c.a.	690 V c.a.	690 V c.a.
	UL 600 V c.a.	600 V c.a.	600 V c.a.	600 V c.a.	600 V c.a.
Cables de conexión <sup>1)</sup>	AWG 10	AWG 10	AWG 10	AWG 10	35 mm <sup>2</sup>
Altura carriles soporte mm	7,5	15	7,5	15	–
<b>Ref. SV</b>	<b>9616.000</b> 	<b>9617.000</b> 	<b>9627.000</b> 	<b>9628.000</b> 	<b>9629.000</b> 

<sup>1)</sup> AWG = American Wire Gauges · AWG 10 = 5,26 mm<sup>2</sup> ± 6 mm<sup>2</sup>