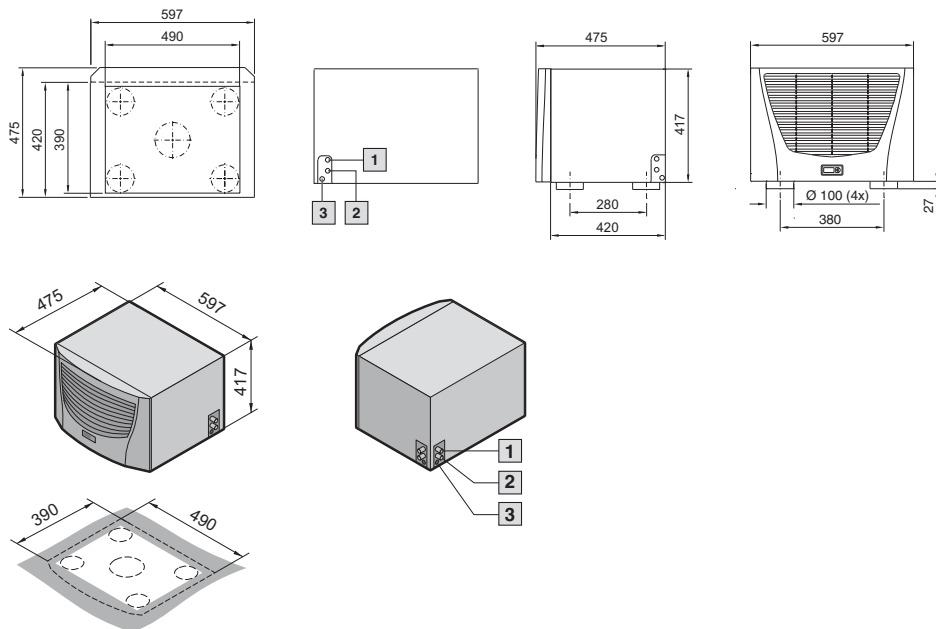


Climatización

Refrigeración por líquidos

Intercambiador de calor aire/agua

Montaje en el techo, SK 3209.XXX, SK 3210.XXX



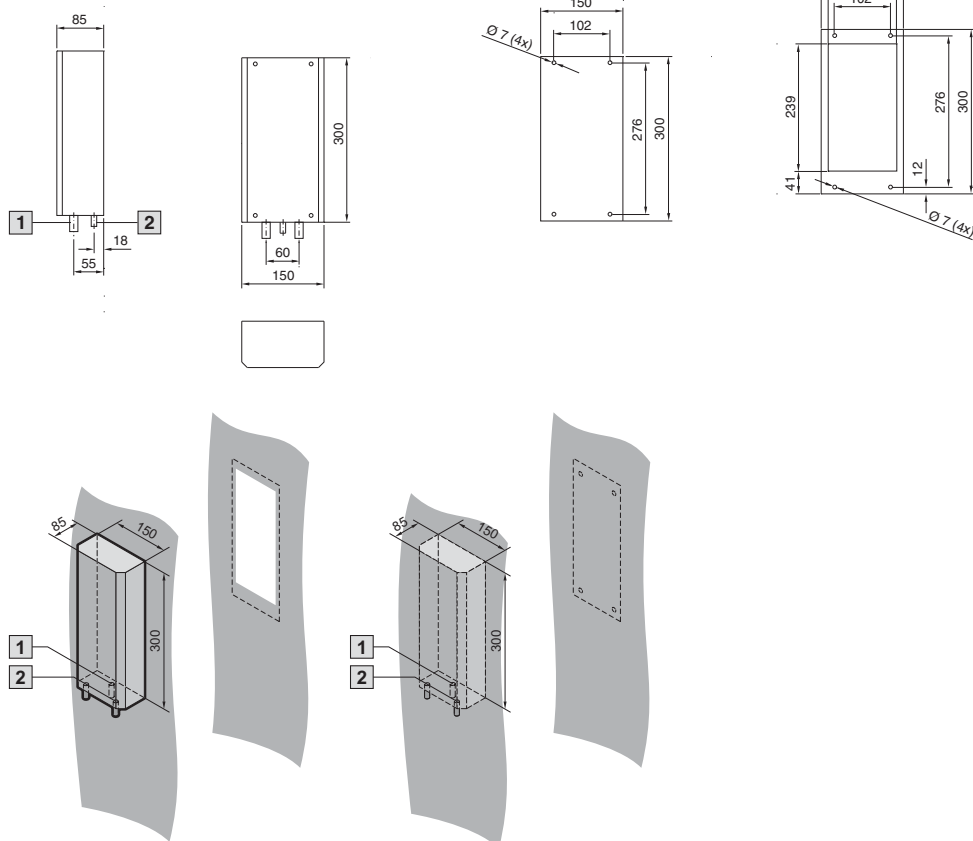
- 1 Entrada de agua de refrigeración 1/2" (12 mm)
- 2 Retorno de agua de refrigeración 1/2" (12 mm)
- 3 Desagüe del agua de condensación 1/2" (12 mm)

Montaje mural, SK 3212.XXX

Taladros de fijación montaje interior

Sección de montaje exterior

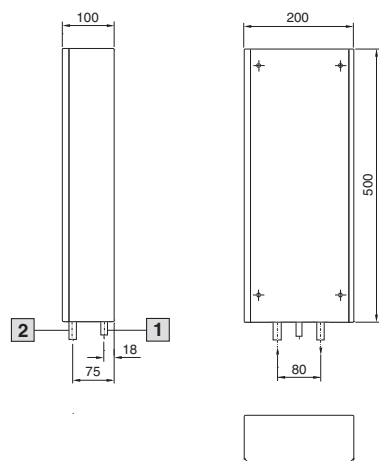
- 1 Desagüe del agua de condensación 3/8"
- 2 Acometida del agua de refrigeración 3/8"



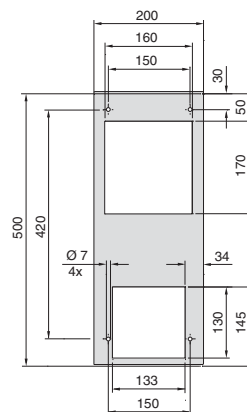
Intercambiador de calor aire/agua

Montaje mural, SK 3214.XXX

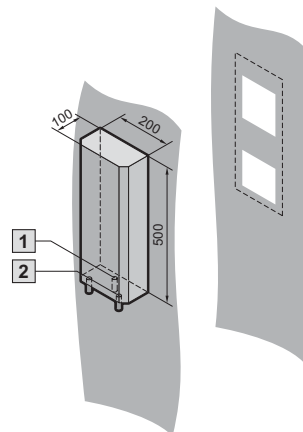
Taladros de fijación montaje interior



Sección de montaje exterior

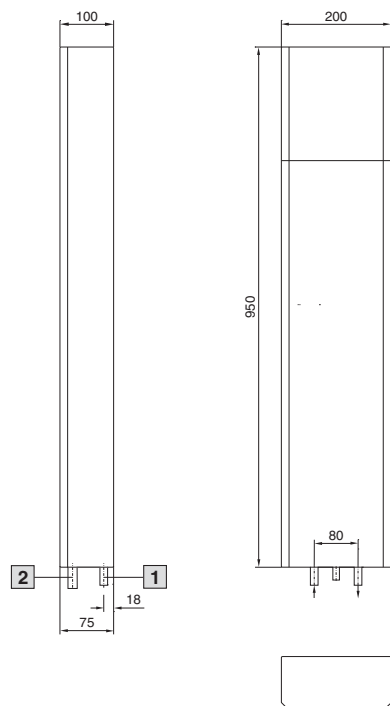


- 1 Desagüe del agua de condensación 1/2"
- 2 Acometida del agua de refrigeración 1/2"

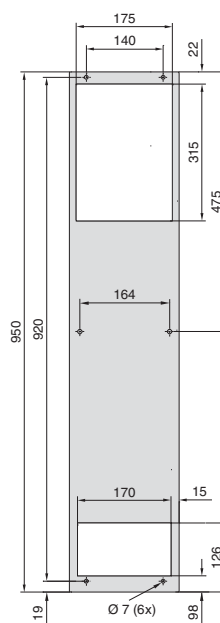


Montaje mural, SK 3215.XXX

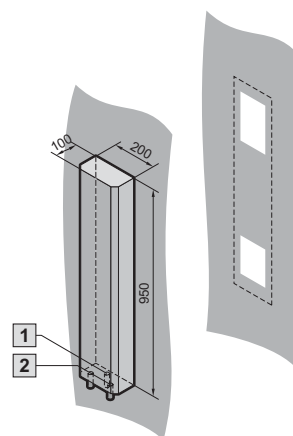
Taladros de fijación montaje interior



Sección de montaje exterior



- 1 Desagüe del agua de condensación 1/2"
- 2 Acometida del agua de refrigeración 1/2"



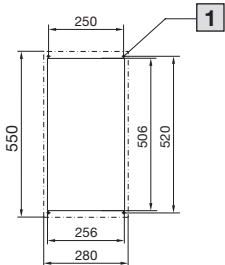
Climatización

Refrigeración por líquidos

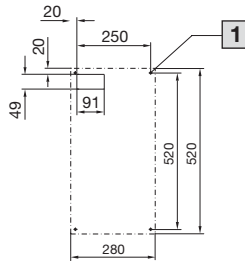
Intercambiador de calor aire/agua

Montaje mural, SK 3363.XXX, SK 3364.XXX

Sección de montaje exterior

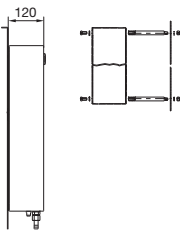


Sección de montaje interior

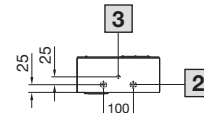
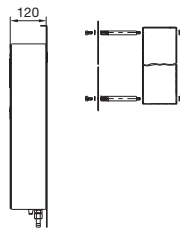


- 1 Ø 6,5 mm (4 x en montaje interior y exterior)
- 2 Acometidas de agua 1/2" boquillas o G 3/8" AG
- 3 Desagüe del agua de condensación 1/2"

Montaje exterior

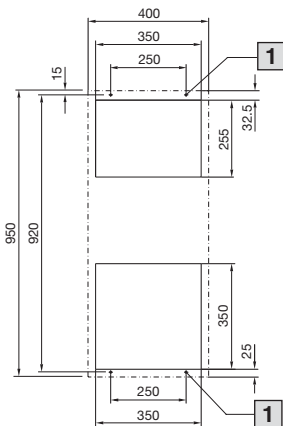


Montaje interior

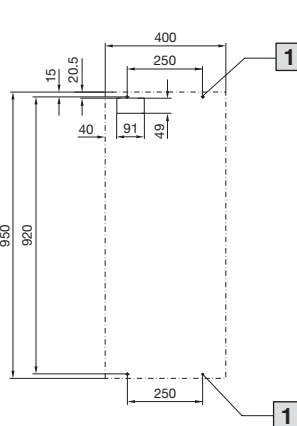


Montaje mural, SK 3373.XXX, SK 3374.XXX

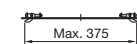
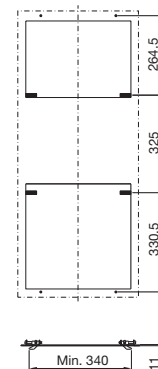
Sección de montaje exterior



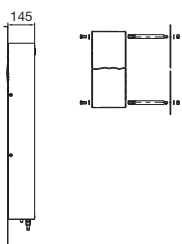
Sección de montaje interior



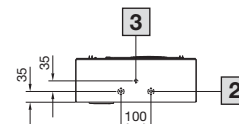
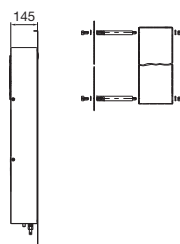
- 1 Ø 6,5 (4x en montaje interior y exterior)
- 2 Acometidas de agua 1/2" boquillas o G 3/8" AG
- 3 Desagüe del agua de condensación 1/2"



Montaje exterior



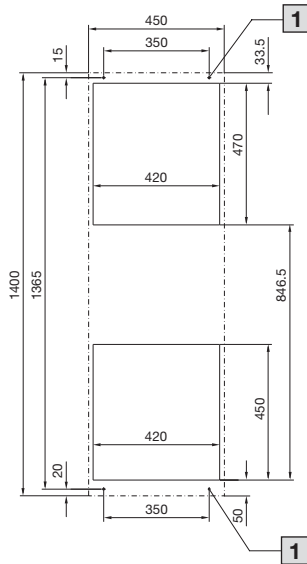
Montaje interior



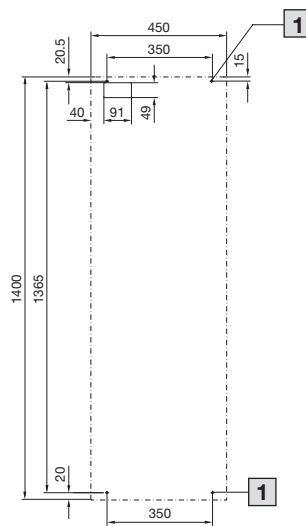
Intercambiador de calor aire/agua

Montaje mural, SK 3375.XXX

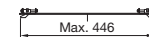
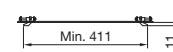
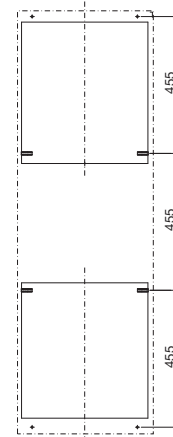
Sección de montaje exterior



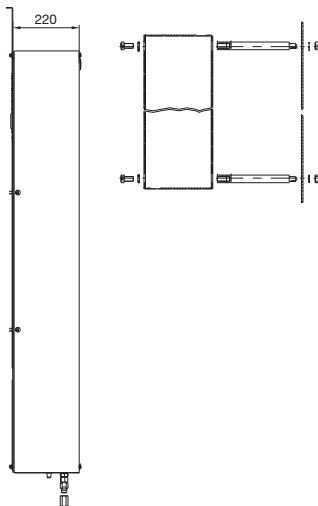
Sección de montaje interior



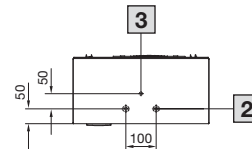
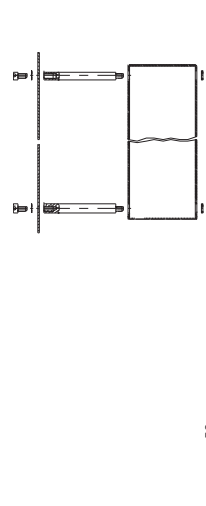
- 1 Ø 6,5 (4x en montaje interior y exterior)
- 2 Acometidas de agua 1/2" boquillas o G 3/8" AG
- 3 Desagüe del agua de condensación 1/2"



Montaje exterior



Montaje interior

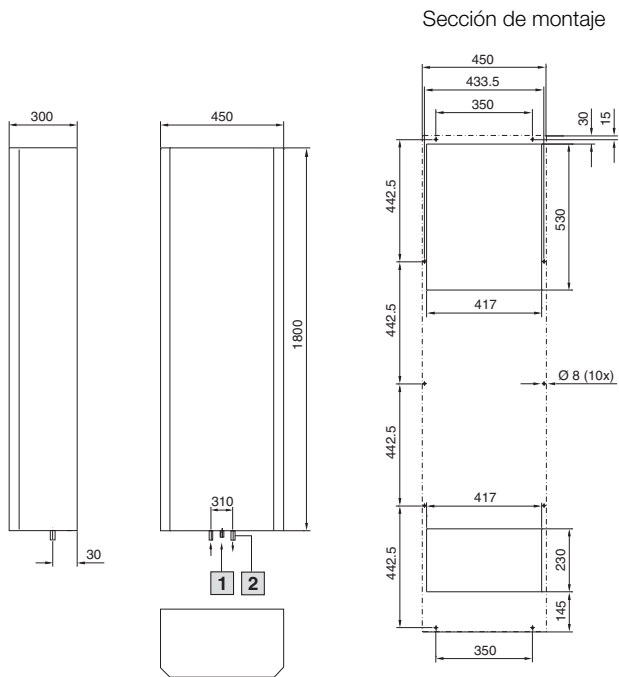


Climatización

Refrigeración por líquidos

Intercambiador de calor aire/agua

Montaje mural, SK 3216.480



- 1 Desagüe del agua de condensación 1/2"
- 2 Acometida del agua de refrigeración 1/2"

