

Climatización

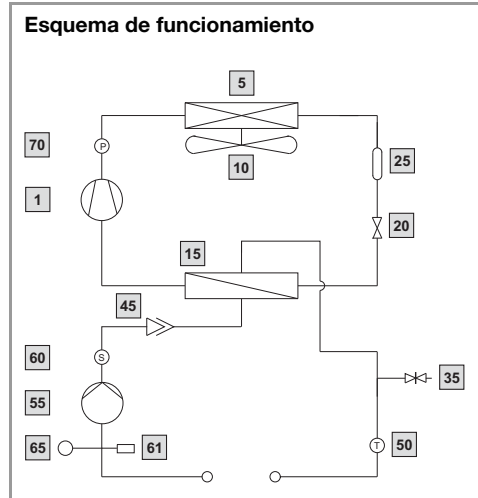
Refrigeración por líquidos

Chiller TopTherm

SK 3318.XXX, SK 3319.XXX

Leyendas del esquema:

- 1 Compresor
- 5 Condensador
- 10 Ventilador del condensador
- 15 Evaporador
- 20 Válvula de expansión
- 25 Secador del filtro
- 35 Llenado
- 45 Válvula del ventilador
- 50 Sensor térmico
- 55 Bomba
- 60 Regulador volumétrico
- 61 Válvula de sobrepresión
- 65 Recipiente de expansión de la presión/Depósito alternativo
- 70 Interruptor de alta presión

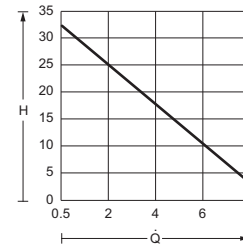


Nota:
En caso de circuito de refrigeración externo con posibilidad de cierre debe preverse un bypas en las tuberías de agua externas.

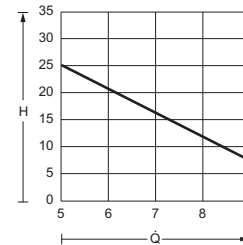
Diagramas de las bombas

Ref.
SK 3318.600/SK 3318.610/
SK 3319.600/SK 3319.610

50 Hz



60 Hz

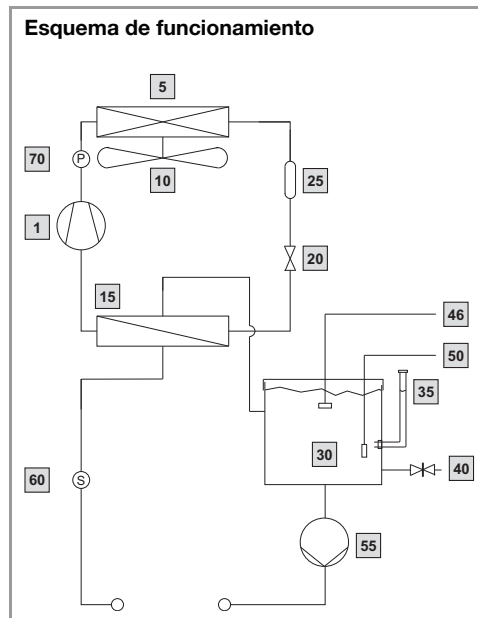


H = Altura de bombeo H [m]
Q = Volumen de bombeo Q [l/min]

SK 3320.600, SK 3334.XXX

Leyendas del esquema:

- 1 Compresor
- 5 Condensador
- 10 Ventilador del condensador
- 15 Evaporador
- 20 Válvula de expansión
- 25 Secador del filtro
- 30 Depósito
- 35 Llenado
- 40 Vaciado del depósito
- 46 Interruptor nivel de agua, opcional
- 50 Sensor térmico
- 55 Bomba
- 60 Regulador volumétrico
- 70 Interruptor de alta presión

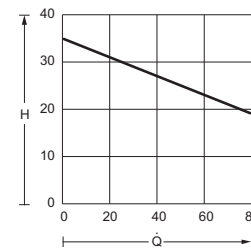


Nota:
En caso de circuito de refrigeración externo con posibilidad de cierre debe preverse un bypas en las tuberías de agua externas.

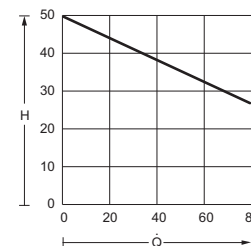
Diagramas de las bombas

Ref.
SK 3320.600/SK 3334.600/SK 3334.660

50 Hz



60 Hz

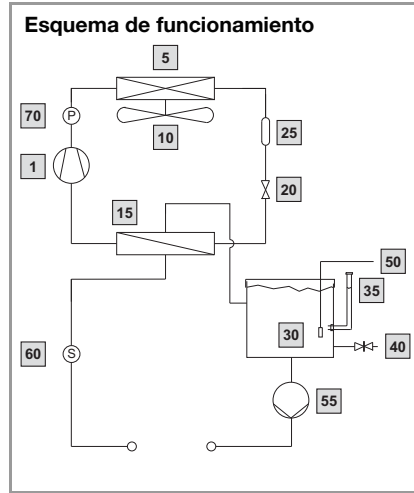


H = Altura de bombeo H [m]
Q = Volumen de bombeo Q [l/min]

Chiller TopTherm Montaje mural, SK 3360.XXX

Leyendas del esquema:

- 1 Compresor
- 5 Condensador
- 10 Ventilador del condensador
- 15 Evaporador
- 20 Válvula de expansión
- 25 Secador del filtro
- 30 Depósito
- 35 Llenado
- 40 Vaciado del depósito
- 50 Sensor térmico
- 55 Bomba
- 60 Regulador volumétrico
- 70 Interruptor de alta presión



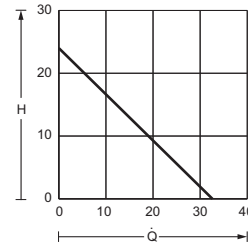
Nota:

En caso de circuito de refrigeración externo con posibilidad de cierre debe preverse un bypas en las tuberías de agua externas.

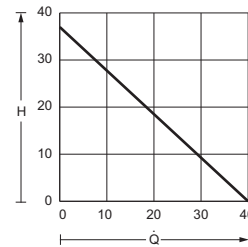
Diagramas de las bombas

Ref.
SK 3360.100/SK 3360.250

50 Hz



60 Hz

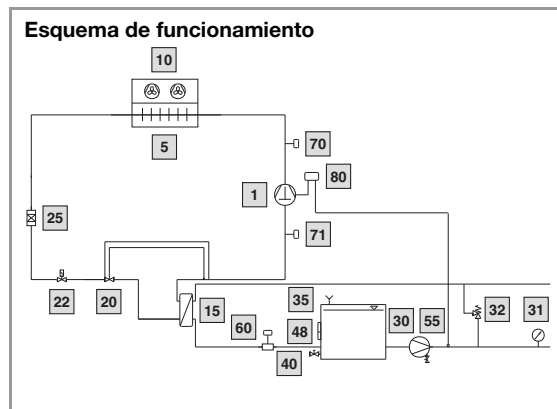


H = Altura de bombeo H [m]
Q = Volumen de bombeo Q [l/min]

SK 3335.XXX

Leyendas del esquema:

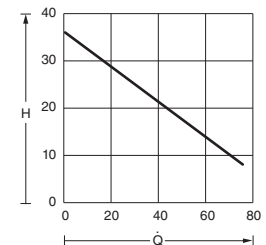
- 1 Compresor
- 5 Condensador
- 10 Ventilador del condensador
- 15 Evaporador
- 20 Válvula de expansión
- 22 Válvula magnética
- 25 Secador del filtro
- 30 Depósito
- 31 Manómetro
- 32 Válvula bypass automática (opcional)
- 35 Llenado
- 40 Vaciado del depósito
- 48 Indicador de nivel
- 55 Bomba
- 60 Regulador volumétrico (opcional)
- 70 Interruptor de alta presión
- 71 Interruptor de baja presión
- 80 Termostato



Diagramas de las bombas

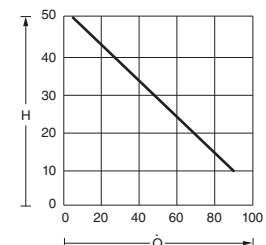
Ref.
SK 3335.790/SK 3335.830

50 Hz



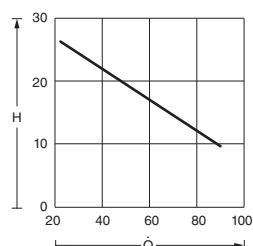
Ref.
SK 3335.790/SK 3335.830

60 Hz



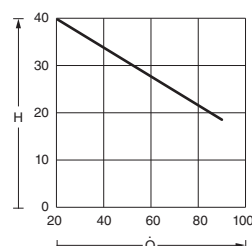
Ref.
SK 3335.840/SK 3335.850

50 Hz



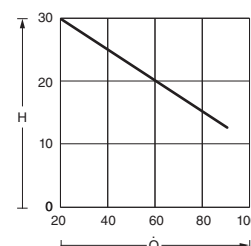
Ref.
SK 3335.840/SK 3335.850

60 Hz



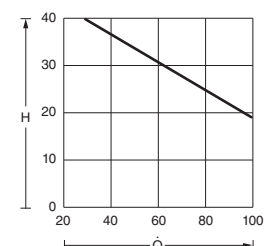
Ref.
SK 3335.860/SK 3335.870

50 Hz



Ref.
SK 3335.860/SK 3335.870

60 Hz



H = Altura de bombeo H [m] Q = Volumen de bombeo Q [l/min]

Climatización

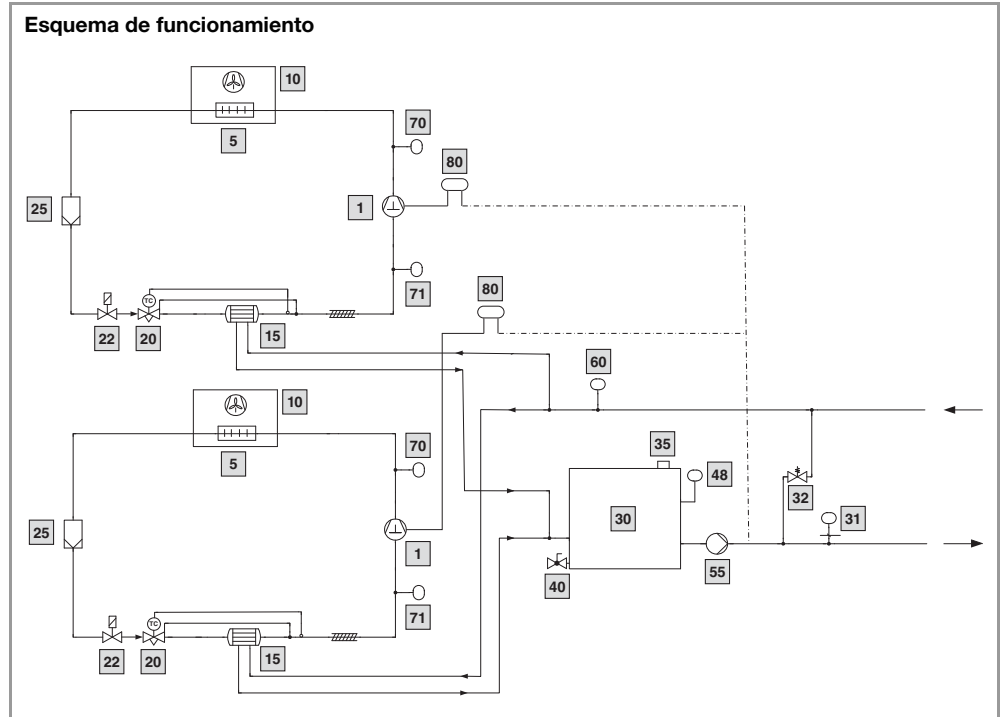
Refrigeración por líquidos

Chiller TopTherm

SK 3335.880, SK 3335.890

Leyendas del esquema:

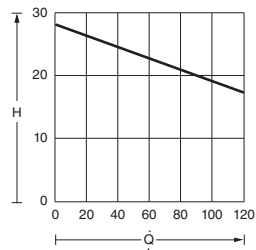
- 1 Compresor
- 5 Condensador
- 10 Ventilador del condensador
- 15 Evaporador
- 20 Válvula de expansión
- 22 Válvula magnética
- 25 Secador del filtro
- 30 Depósito
- 31 Manómetro
- 32 Válvula bypass automática (opcional).
- 35 Llenado
- 40 Vaciado del depósito
- 48 Indicador de nivel
- 55 Bomba
- 60 Regulador volumétrico (opcional)
- 70 Interruptor de alta presión
- 71 Interruptor de baja presión
- 80 Termostato



Diagramas de las bombas

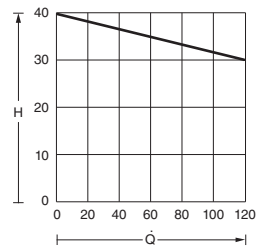
Ref. SK 3335.880/SK 3335.890

50 Hz



Ref. SK 3335.880/SK 3335.890

60 Hz



H = Altura de bombeo H [m] Q = Volumen de bombeo Q [l/min]