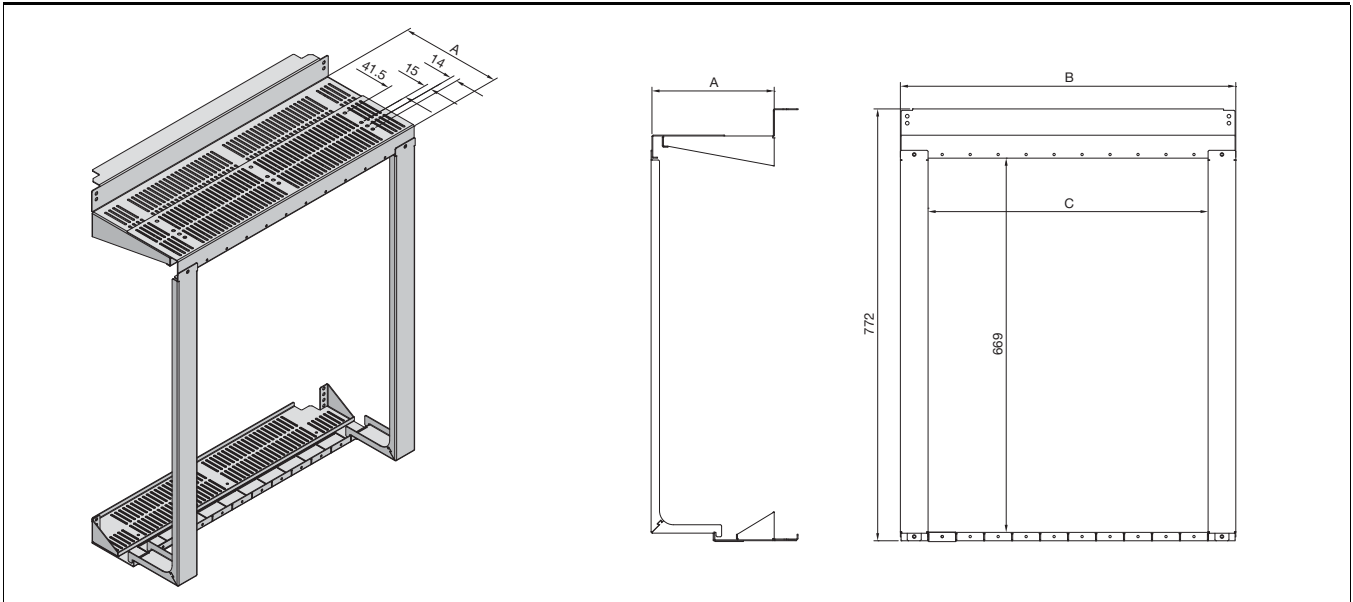


Berührungsschutzabdeckung

für TS Schaltschränke mit NH-Sicherungs-Lastschaltleisten Produktivitätsbroschüre, Seite 76



Best.-Nr. SV		9674.960			9674.980			9674.900			9674.920		
Für Schrankbreite mm		600			800			1000			1200		
Maße mm		A	B	C	A	B	C	A	B	C	A	B	C
Einsatz Sammelschienensystem	185 mm (SV 3052.000)	218,5	597	500	218,5	797	700	218,5	997	900	218,5	1197	1100
	Flat-PLS 60	247,5	597	300	247,5	797	500	247,5	997	700	247,5	1197	900
	Flat-PLS 100	288,5	597	300	288,5	797	500	288,5	997	700	288,5	1197	900
	Maxi-PLS 1600/2000	218,5	597	500	218,5	797	700	218,5	997	900	218,5	1197	1100
	Maxi-PLS 3200	232,5	597	500	232,5	797	700	232,5	997	900	232,5	1197	1100