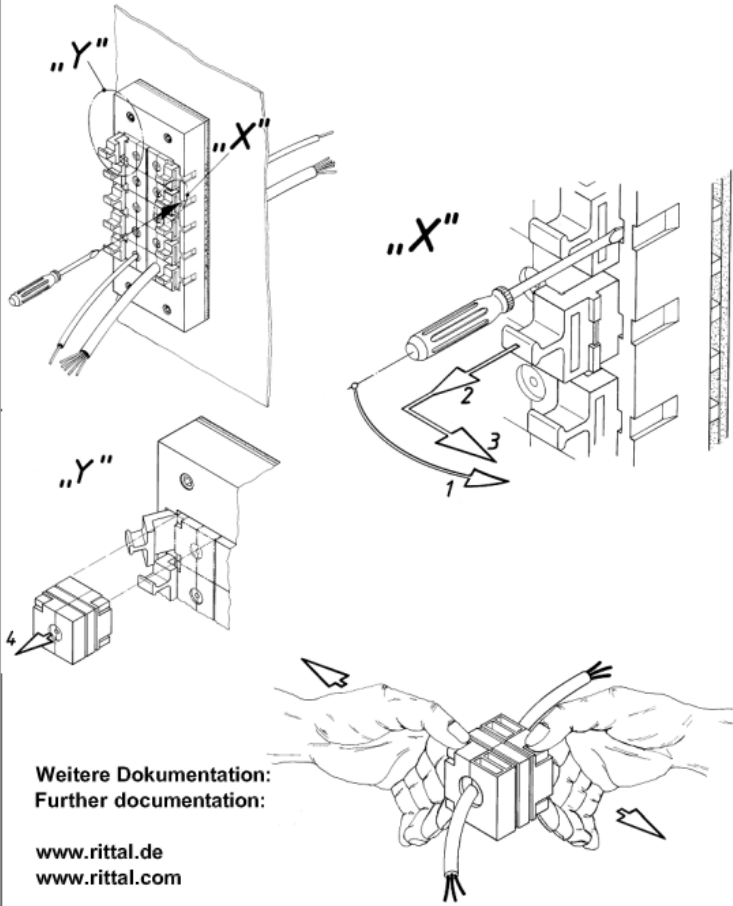


SZ
2400.900
2400.910

Raum für Verpackungsdatum
Area for date of packing
(MMJJTT / MMYDD)



Weitere Dokumentation:
Further documentation:

www.rittal.de
www.rittal.com

1x



4x



M4x25

4x



M4

4x

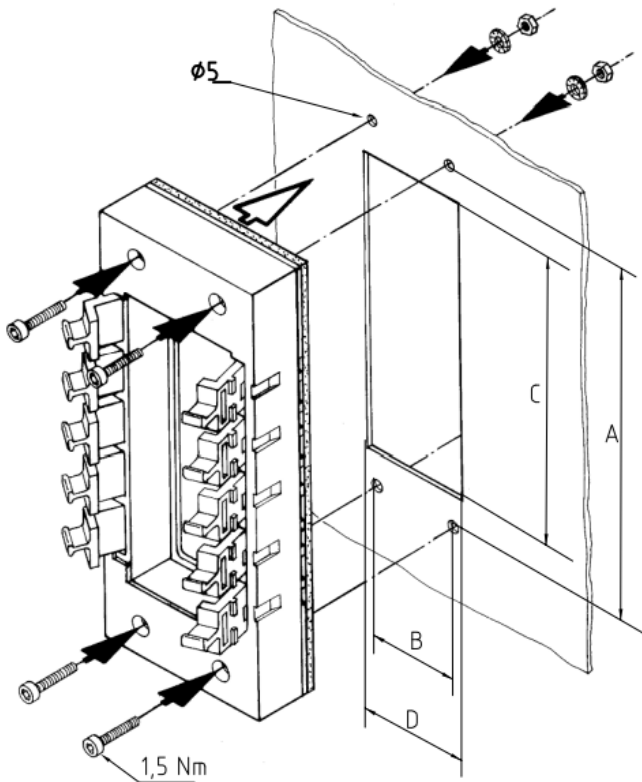
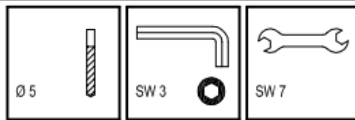


A 4,1

Zchng.-Nr. / No. of dwg. : A4003903SZ

Versandbeutel-Nr. / No. of accessory bag :-

Lieferanten-Nr. / No. of supplier :



SZ	A	B	C	D
2400.900	130	32	112	36
2400.910	103	32	86	36

