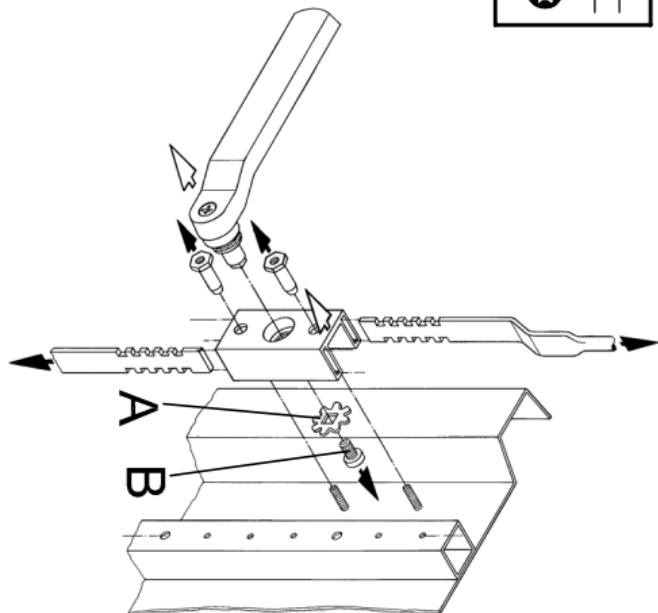
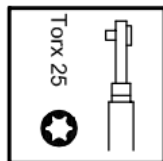
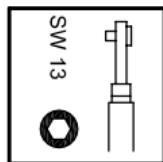


1.



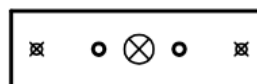
TS
8611.370

Raum für Verpackungsdatum
Area for date of packing
(MMJJTT / MMYDD)

1x



1x



1x



1x



2x



M5x6

1x

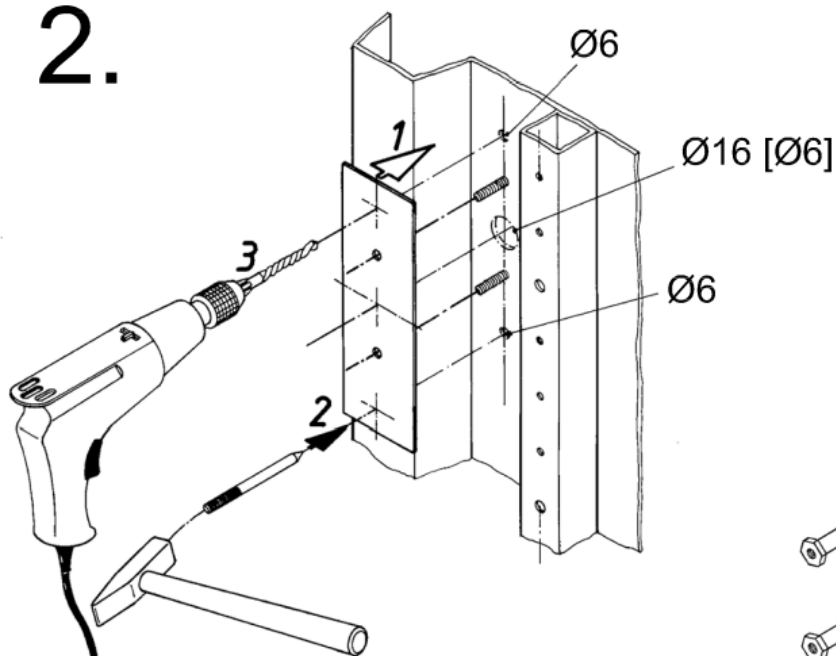


Zehng.-Nr. / No. of dwg. : A2994200TS

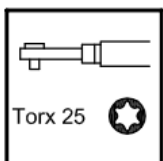
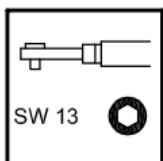
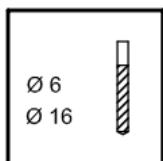
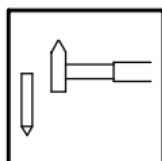
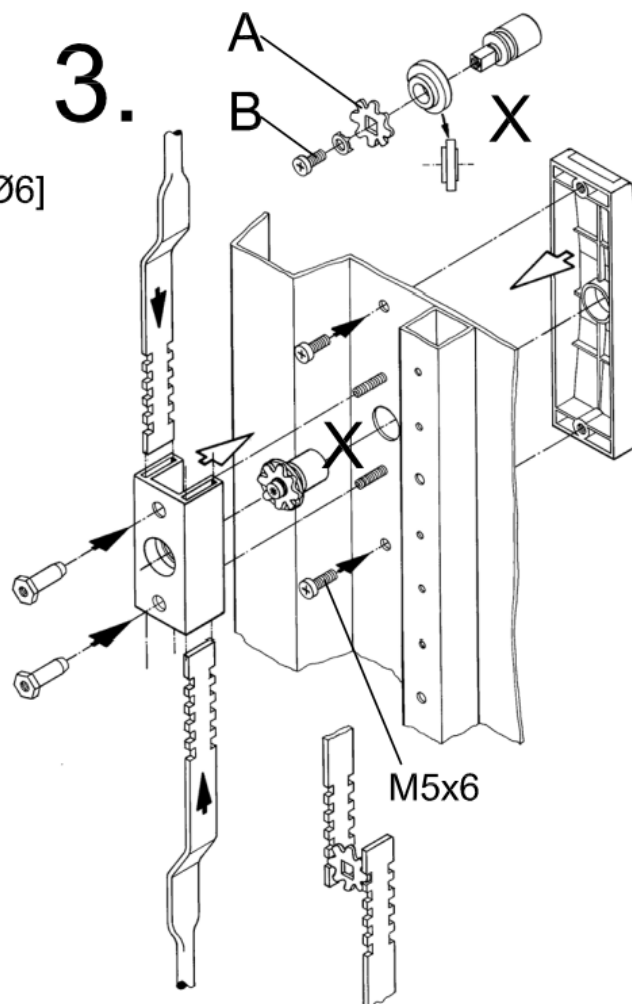
Versandbeutel-Nr. / No. of accessory bag : 288903

Lieferanten-Nr. / No. of supplier :

2.



3.



M5x6