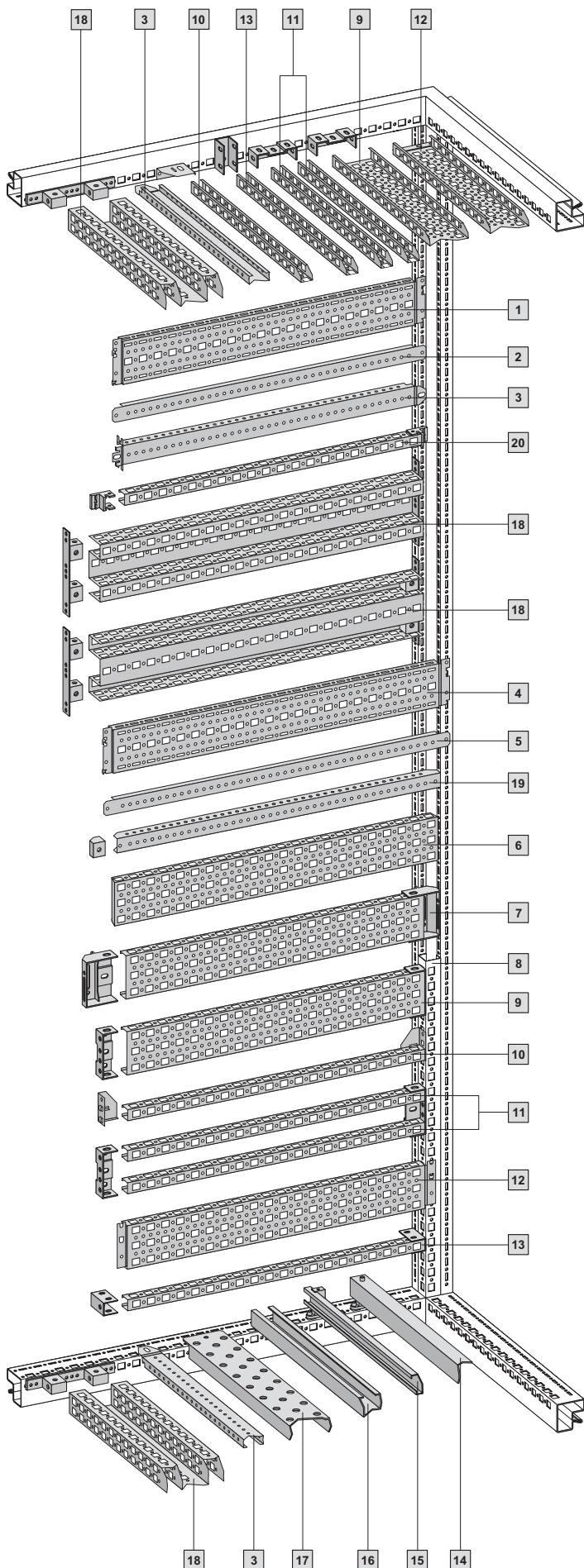


Rozbudowa systemu

Zabudowa wewnętrzna



Konstrukcja dachu

Montaż szyn chassis i szyn w poziomych profilach szaf może odbywać się zarówno w szerokości, jak i w głębokości.

Akcesoria instalacyjne

- | | |
|----|---|
| 1 | Szyna systemowa chassis TS 17 x 73 mm do płaszczyzny wewnętrznej |
| 2 | Podstawa montażowa TS do płaszczyzny zewnętrznej |
| 3 | Szyna montażowa TS 18 x 38 mm ¹⁾ do <ul style="list-style-type: none">■ poziomu zewnętrznego■ poziomych profili szafy■ szyny adapterowej do kompatybilności PS |
| 4 | Szyna systemowa chassis TS 17 x 73 mm do płaszczyzny wewnętrznej |
| 5 | Podstawa montażowa TS do płaszczyzny wewnętrznej |
| 6 | Szyna systemowa chassis TS 23 x 73 mm do płaszczyzny wewnętrznej |
| 7 | Szyna montażowa chassis PS 23 x 73 mm z elementem mocującym kombi TS (lub z jedną lub dwiema szynami montażowymi 23 x 23 mm) |
| 8 | Szyna adapterowa do kompatybilności PS |
| 9 | Szyna montażowa chassis PS 23 x 73 mm z kombinowanym elementem mocującym PS |
| 10 | Szyna montażowa PS 23 x 23 mm z kątownikiem mocującym |
| 11 | Szyny montażowe PS 23 x 23 mm z kombinowanym elementem mocującym PS (lub z jedną lub dwiema szynami montażowymi 23 x 23 mm) |
| 12 | Szyna systemowa chassis PS 23 x 73 mm |
| 13 | Szyna montażowa PS 23 x 23 mm z elementem mocującym PS |
| 14 | Szyna wsporcza do kabli |
| 15 | Szyny profilowe C 30/15 z elementem mocującym lub dystansowym |
| 16 | Systemowe szyny nośne |
| 17 | Szyna nośna |
| 18 | Szyna montażowa chassis TS 45 x 88 mm |
| 19 | Szyna montażowa TS 25 x 38 mm z nakrętką zatrząskową |
| 20 | Szyna montażowa PS 23 x 23 mm z elementem mocującym TS |

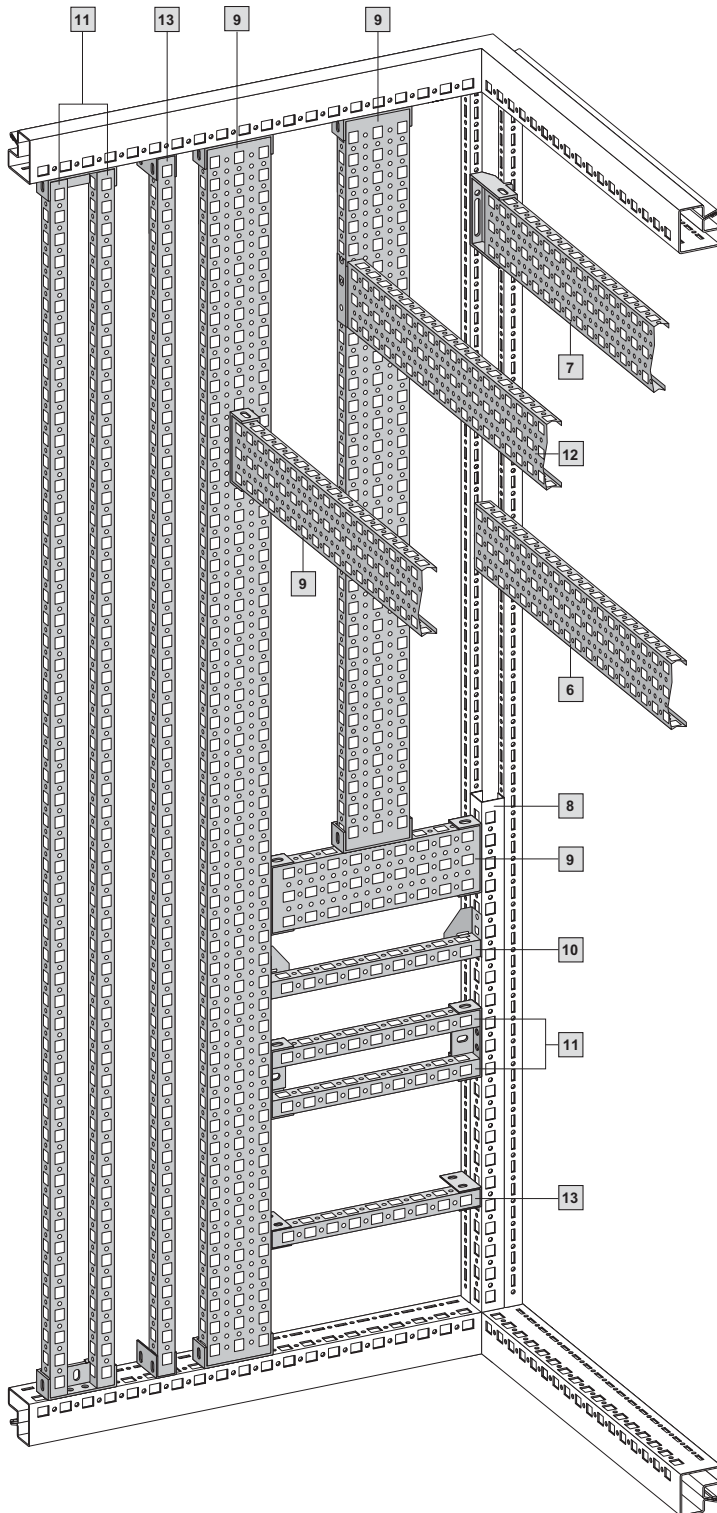
¹⁾ Dwie szyny montażowe TS 18 x 38 mm, przy szafach z płytami montażowymi, zawarte są w dostawie jako pomoc do zabudowy. Po montażu płyty montażowej można zastosować, jak tu przedstawiono, szynę montażową TS.

Zabudowa podłogi

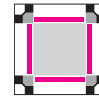
Montaż szyn chassis i szyn w poziomych profilach szaf może odbywać się zarówno w szerokości, jak i w głębokości.

W każdym punkcie w przestrzeni szafy TS 8 można wbudować mocowanie. Nie tylko dzięki poziomym konstrukcjom bezpośrednio pomiędzy profilami TS, ale także dzięki kombinacji

szyn pionowych i poziomych można budować dowolny poziom montażowy w szerokości, wysokości i głębokości.



Wertykalne poziomy montażowe – kompatybilne z PS

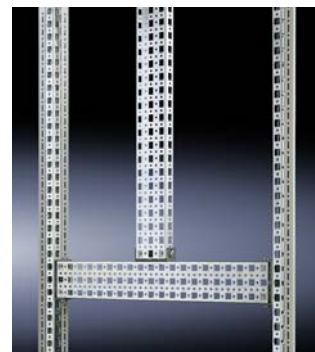


Podstawa dla drugiego poziomu montażowego nad łączną wysokością szafy jest np. szybko tworzona z dwóch szyn montażowych chassis PS 23 x 73 mm **9**. Pomiędzy obiema szynami chassis może być wykonana zabudowa z szynami montażowymi PS **10**, **11** i **13**, z szynami montażowymi chassis PS **9** i szynami systemowymi chassis PS **12**. Przy zastosowaniu szyny adaptera do kompatybilności PS **8** bez problemu możliwa jest zabudowa ponad częściową wysokość lub przy odpowiednich wymiarach szafy także ponad częściową szerokość i głębokość.

Akcesoria instalacyjne

(numerowanie kolejno wg rysunku na stronie 5-108, strona 1)

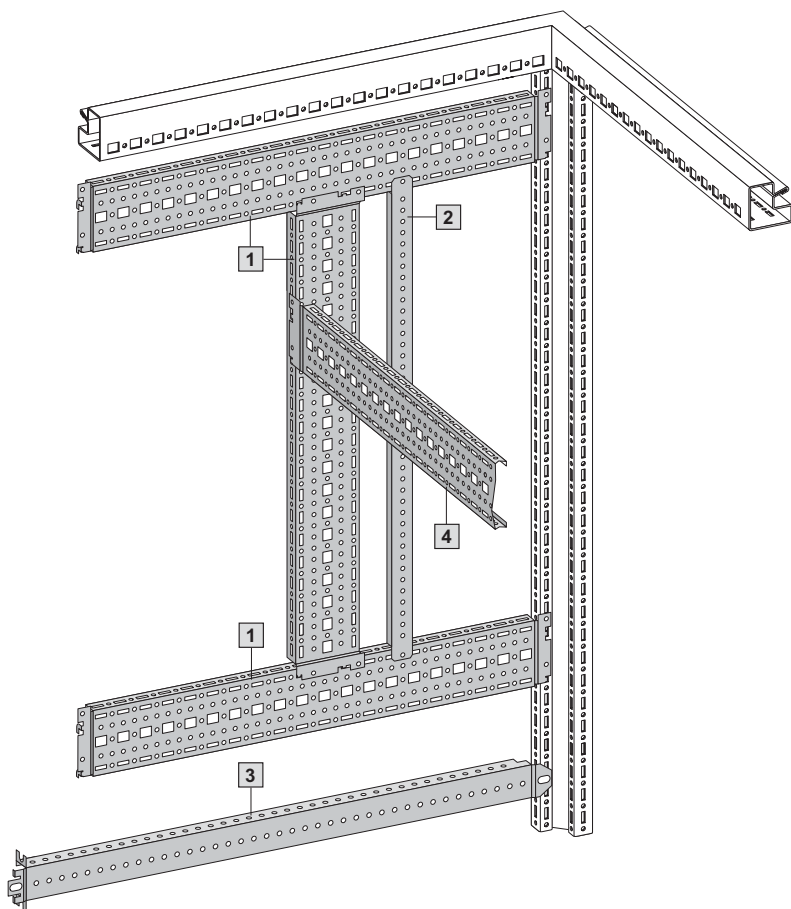
- | | |
|-----------|--|
| 6 | Szyna systemowa chassis TS 23 x 73 mm do płaszczyzny wewnętrznej |
| 7 | Szyna montażowa chassis PS 23 x 73 mm z elementem mocującym kombi TS (lub z jedną lub dwiema szynami montażowymi 23 x 23 mm) |
| 8 | Szyna adapterowa do kompatybilności PS |
| 9 | Szyna montażowa chassis PS 23 x 73 mm z kombinowanym elementem mocującym PS |
| 10 | Szyna montażowa PS 23 x 23 mm z kątownikiem mocującym |
| 11 | Szyny montażowe PS 23 x 23 mm z kombinowanym elementem mocującym PS (lub z jedną lub dwiema szynami montażowymi 23 x 23 mm) |
| 12 | Szyna systemowa chassis PS 23 x 73 mm |
| 13 | Szyna montażowa PS 23 x 23 mm z elementem mocującym PS |



Jeżeli szyny montażowe PS lub szyna montażowa chassis PS są montowane pionowo do ramy dachu lub podłogi, do podziału poziomego wymagana jest również szyna PS.

Rozbudowa systemu

Zabudowa wewnętrzna



Pionowy zewnętrzny poziom montażowy



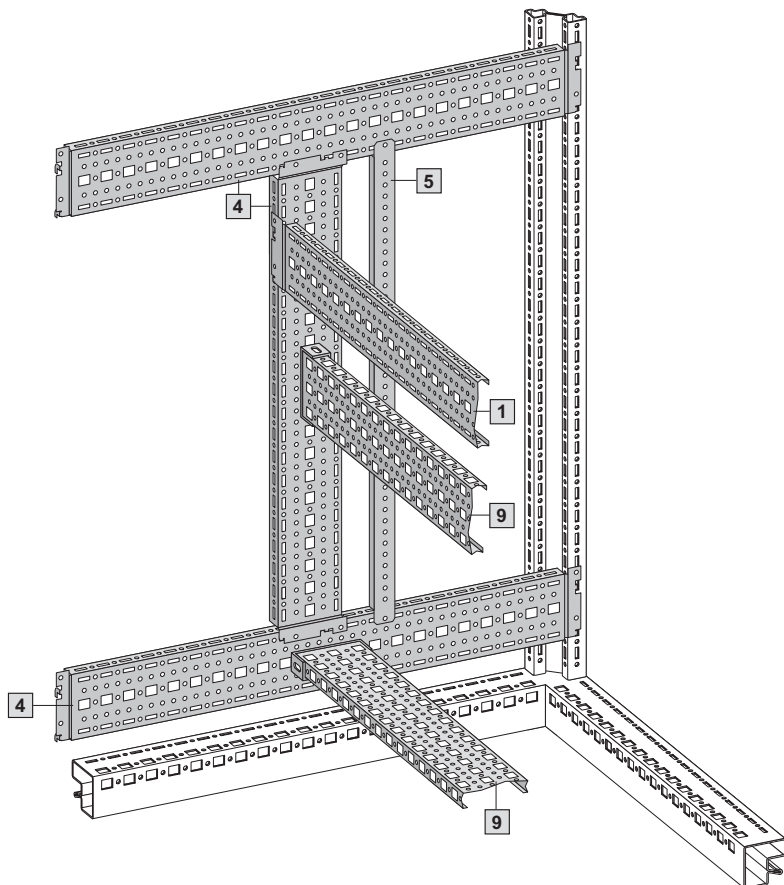
Optymalne wykorzystanie przestrzeni i absolutnie szybki montaż poprzez bezpośredni montaż systemu chassis TS na zewnętrznym poziomie pionowego profilu TS 8. Zatrzasnąć i unieruchomić – gotowe!

Aksesoria instalacyjne

(numerowanie kolejno wg rysunku na stronie 5-108, strona 1)

- 1 Szyna systemowa chassis TS 17 x 73 mm do płaszczyzny zewnętrznej
- 2 Podstawa montażowa TS do płaszczyzny zewnętrznej
- 3 Szyna montażowa TS 18 x 38 mm¹⁾ do
 - poziomu zewnętrznego
 - poziomych profili szafy
 - szyny adapterowej do kompatybilności PS
- 4 Szyna systemowa chassis TS 17 x 73 mm do płaszczyzny wewnętrznej

¹⁾ Dwie szyny montażowe TS 18 x 38 mm, przy szafach z płytami montażowymi, zawarte są w dostawie jako pomoc do zabudowy. Po montażu płyty montażowej można zastosować, jak tu przedstawiono, szynę montażową TS.



Pionowy wewnętrzny poziom montażowy



Oddzielne wykorzystanie wewnętrznego poziomu profilu poziomego TS 8 otwiera dalsze możliwości. Nawet w jednej szafie mogą perfekcyjnie uzupełniać się wszelkie systemy zabudowy dla nowych rozwiązań. W końcu nieskończone możliwości! Zatrzasnąć, unieruchomić, gotowe: absolutnie szybki montaż poprzez bezpośredni montaż systemu chassis TS na wewnętrznym poziomie pionowego profilu TS 8.

Aksesoria instalacyjne

(numerowanie kolejno wg rysunku na stronie 5-108, strona 1)

- 1 Szyna systemowa chassis TS 17 x 73 mm do płaszczyzny zewnętrznej
- 4 Szyna systemowa chassis TS 17 x 73 mm do płaszczyzny wewnętrznej
- 5 Podstawa montażowa TS do płaszczyzny wewnętrznej
- 9 Szyna montażowa chassis PS 23 x 73 mm z kombinowanym elementem mocującym PS

