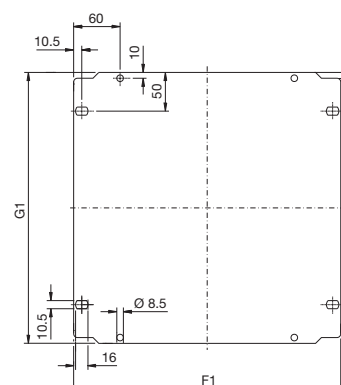
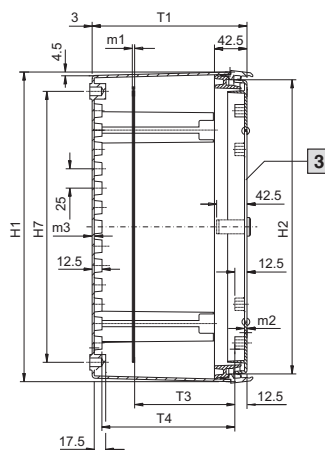
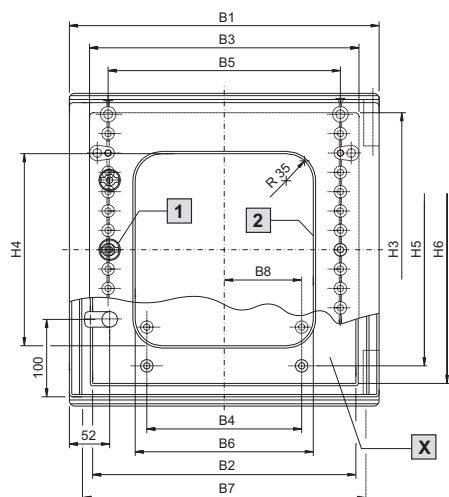


### Skrzynki sterownicze z tworzywa sztucznego KS

KS 1423.500, KS 1432.500  
z tylko jednym zamkiem dźwigiennym w środku

Płyta montażowa



B7 = Rozstaw w szerokości otworu mocowania ściennego

H7 = Rozstaw w wysokości otworu mocowania ściennego

1 Tylko KS 1423.500, KS 1432.500

2 Okno tylko dla KS 1448.500, KS 1449.500, KS 1454.500, KS 1467.500

3 Grubość materiału okienka: 3 mm

X Widok wnętrza drzwi

Nr kat. KS	Wymiar szerokości mm							Wymiar wysokości mm							Wymiar głębokości mm			Grubość materiału mm			Płyta montażowa mm		
	B1	B2	B3	B4	B5	B6 <sup>1)</sup>	B7	B8	H1	H2	H3	H4 <sup>1)</sup>	H5	H6	H7	T1	T3	T4	m1	m2	m3	F1	G1
<b>1423.500</b>	200	140	150	-	100	-	150	25	300	280	256	-	200	245	250	150	80 - 110/117	119	2,0	3,0	3,0	145	250
<b>1432.500</b>	250	190	200	75	150	-	200	50	350	330	306	-	250	295	300	150	80 - 110/117	119	2,0	3,0	3,0	195	300
<b>1434.500</b>	300	240	249	100	200	-	250	50	400	380	355	-	300	345	350	200	80 - 160/167	169	2,0	3,0	3,0	245	350
<b>1444.500/ 1448.500</b>	400	340	348	200	300	230	350	100	400	380	354	250	300	345	350	200	80 - 159/166	168,5	2,5	3,2	3,2	345	350
<b>1446.500/ 1449.500</b>	400	340	348	200	300	230	350	100	600	580	554	450	500	545	550	200	80 - 158/165	168	2,5	3,5	3,5	345	550
<b>1466.500/ 1467.500</b>	600	540	548	400	500	430	550	200	600	580	554	450	500	545	550	200	80 - 158/165	168	2,5	3,5	3,5	545	550
<b>1453.500/ 1454.500</b>	500	440	434	300	400	330	450	150	500	480	454	350	400	445	450	300	80 - 258/265	268	2,5	3,5	3,5	417	450

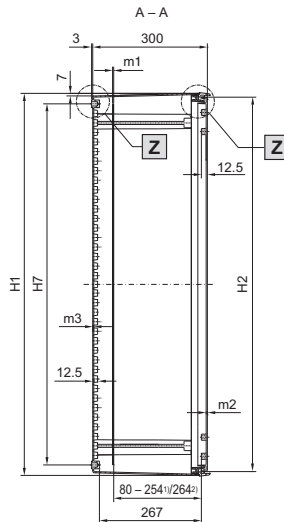
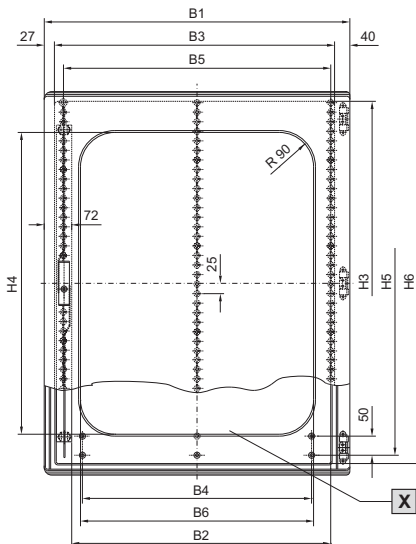
<sup>1)</sup> Tylko w szafach sterowniczych z okienkiem

# Szafy sterownicze

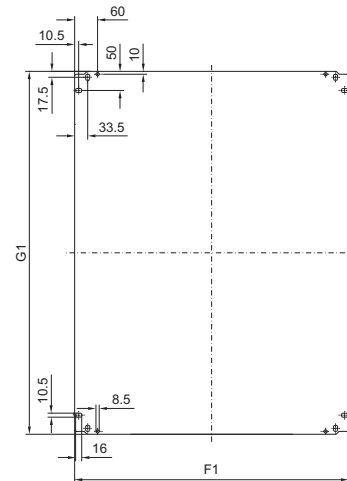
## Obudowy sterownicze Kompakt

### Skrzynki sterownicze z tworzywa sztucznego KS

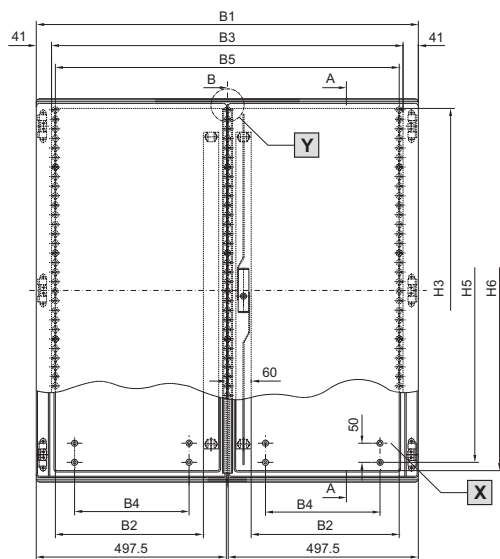
KS 1469.500/KS 1479.500  
KS 1468.500/KS 1480.500 bez okienka



Płyta montażowa

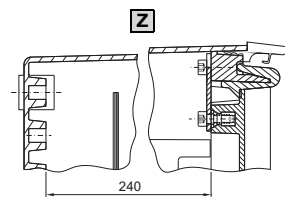
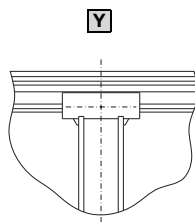


KS 1400.500



- 1) Bezstopniowo z przestawianiem wglębny płyt montażowych KS 1491.000
  - 2) Przy montażu na rozpórkach bezpośrednio na nakrętkę wciskanej
- B7 = Rozstaw w szerokości otworu mocowania ściennego  
H7 = Rozstaw w wysokości otworu mocowania ściennego

- Widok wnętrza drzwi
- Przykręcana poprzeczka środkowa przy KS 1400.500
- Odstęp krzywki mocującej do poprzeczki środkowej



Nr kat. KS	Wymiar szerokości mm							Wymiar wysokości mm							Grubość materiału mm			Płyta montażowa mm	
	B1	B2	B3	B4	B5	B6 <sup>1)</sup>	B7	H1	H2	H3	H4 <sup>1)</sup>	H5	H6	H7	m1	m2	m3	G1	F1
1468.500/1469.500	600	485	533	400	500	410	550	800	780	753	590	700	740	750	3	3,7	3,7	750	517
1479.500/1480.500	800	685	733	600	700	610	750	1000	980	953	790	900	940	950	3	3,7	4,0	950	717
1400.500	1000	387	918	300	900	-	950	1000	980	952	-	900	940	950	3	3,5	4,0	950	917

<sup>1)</sup> Tylko w szafach sterowniczych z okienkiem.