

Szafy sterownicze

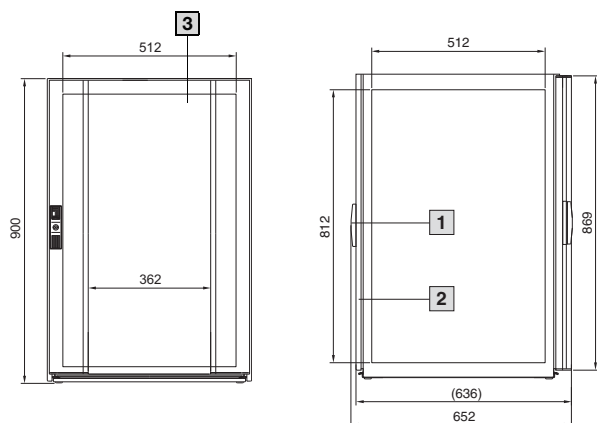
Przemysłowe stanowiska pracy

Obudowa

		Nr kat. IW	Szer./głęb. mm	6900.000	6900.100	6900.400	6900.410	6901.100
			600/600	900	900	900	900	1000
Zakres dostawy	Wersja	Materiał	Kolor RAL					
Obudowa	Konstrukcja ramowa ze ścianami bocznymi, przykręcana od wewnątrz	Blacha stalowa, 1,5 mm	struktura 7035	■	■	■	■	■
	Płyta podłogi z płytą kołnierзовą do wprowadzania kabli							
	Nóżki poziomujące do wyrównania nierówności podłoża							
Oslona góra	Do górnego zakończenia obudowy	Tworzywo sztuczne zgodne z UL 94-V0	7035/7015	-	-	-	-	■
Szuffada na klawiaturę	Obudowa szuffady	Blacha stalowa, 1,5 mm	7035	-	-	-	-	■
	Wyjście ze wspornikiem kabla oraz wyjście podkładki na mysz i wieszak na klawiaturę							
	Oslona z zagłębieniem do chwytania, rozłożona jako podkładka pod ręce, z zamknięciem, zamknięcie nr 3524 E	Tworzywo sztuczne zgodne z UL 94-V0	7035/7015/9006					
Występ szuffady	Korytko szuffady, montowane z osłoną i szynami teleskopowymi	Blacha stalowa, 1,5 mm	7035	-	-	■	-	-
	Wyjście ze wspornikiem kabla oraz wyjście podkładki na mysz	Blacha stalowa, 1,5 mm	7035	-	-	-	■	-
	Oslona szuffady z zagłębieniem do chwytania, z zamknięciem, zamknięcie nr 3524 E	Tworzywo sztuczne zgodne z UL 94-V0	7035/7015/9006	-	-	■	■	-
Drzwi ozdobne	Mostki pionowe z zamknięciem i wkładką dwupiórkową, na zawiasach z prawej strony	Profil aluminiowy	7035	■	■	■	■	■
	Płyta drzwi z zamontowanymi krawędziami, zamknięta	Blacha stalowa, 1,5 mm	7015	■	■	■	■	■
Płyta robocza	Zamknięta	Płyta wiórowa obustronnie laminowana tworzywem sztucznym i okleina	podobny do 7035 Okleina: podobny do 7015	-	-	-	-	■
Ściana tylna	Przykręcana od wewnątrz	Blacha stalowa, 1,5 mm	struktura 7035	■	-	-	-	-
Drzwi tylne	Z zamknięciem i wkładką dwupiórkową, z zawiasami z prawej strony	Blacha stalowa, 1,5 mm	struktura 7035	-	■	■	■	■

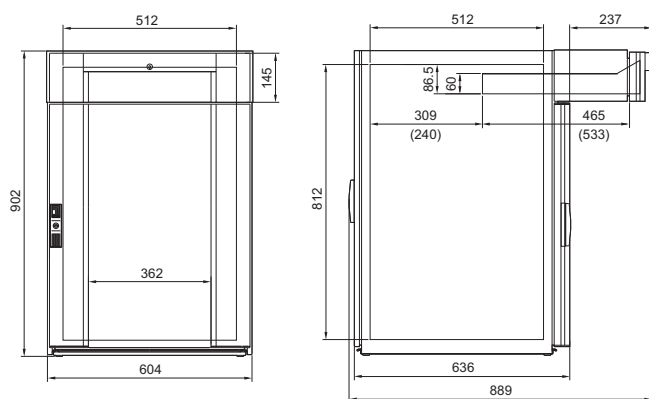
Obudowa

Obudowa
IW 6900.000, IW 6900.100



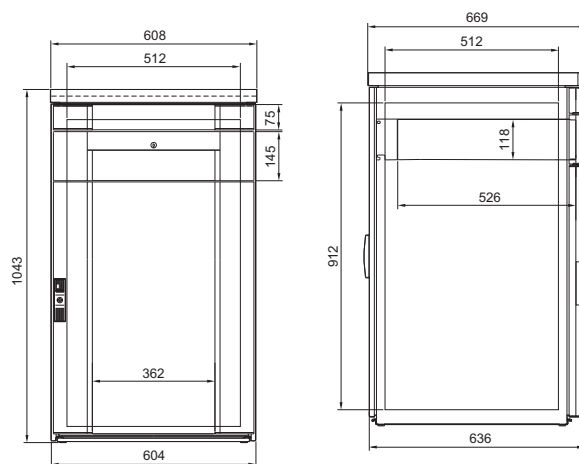
- 1 Drzwi tylne do IW 6900.100
- 2 Ściana tylna do 6900.000, wymiary w nawiasach
- 3 Drzwi ozdobne do IW 6900.000, IW 6900.100

Obudowa
IW 6900.400, IW 6900.410

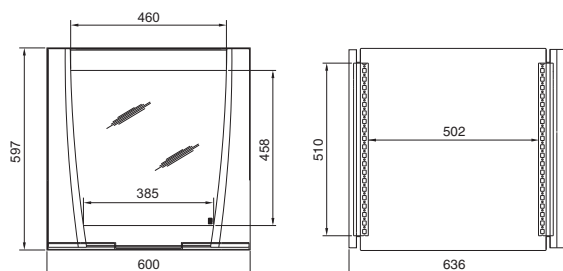


Wymiary w nawiasach tylko dla IW 6900.410

Obudowa
IW 6901.100



Obudowa monitora
IW 6902.500

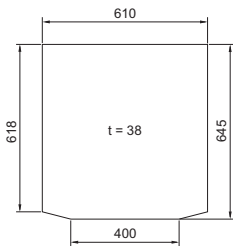


Szafy sterownicze

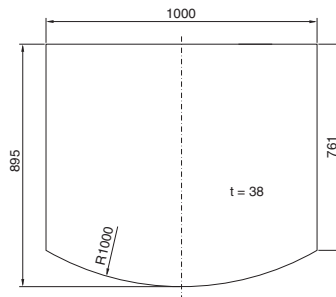
Przemysłowe stanowiska pracy

Płyty robocze

Płyta robocza, mała
IW 6902.300



Płyta robocza
IW 6902.100



Płyta robocza, przygotowana
do podpory stojącej IW 6902.310

