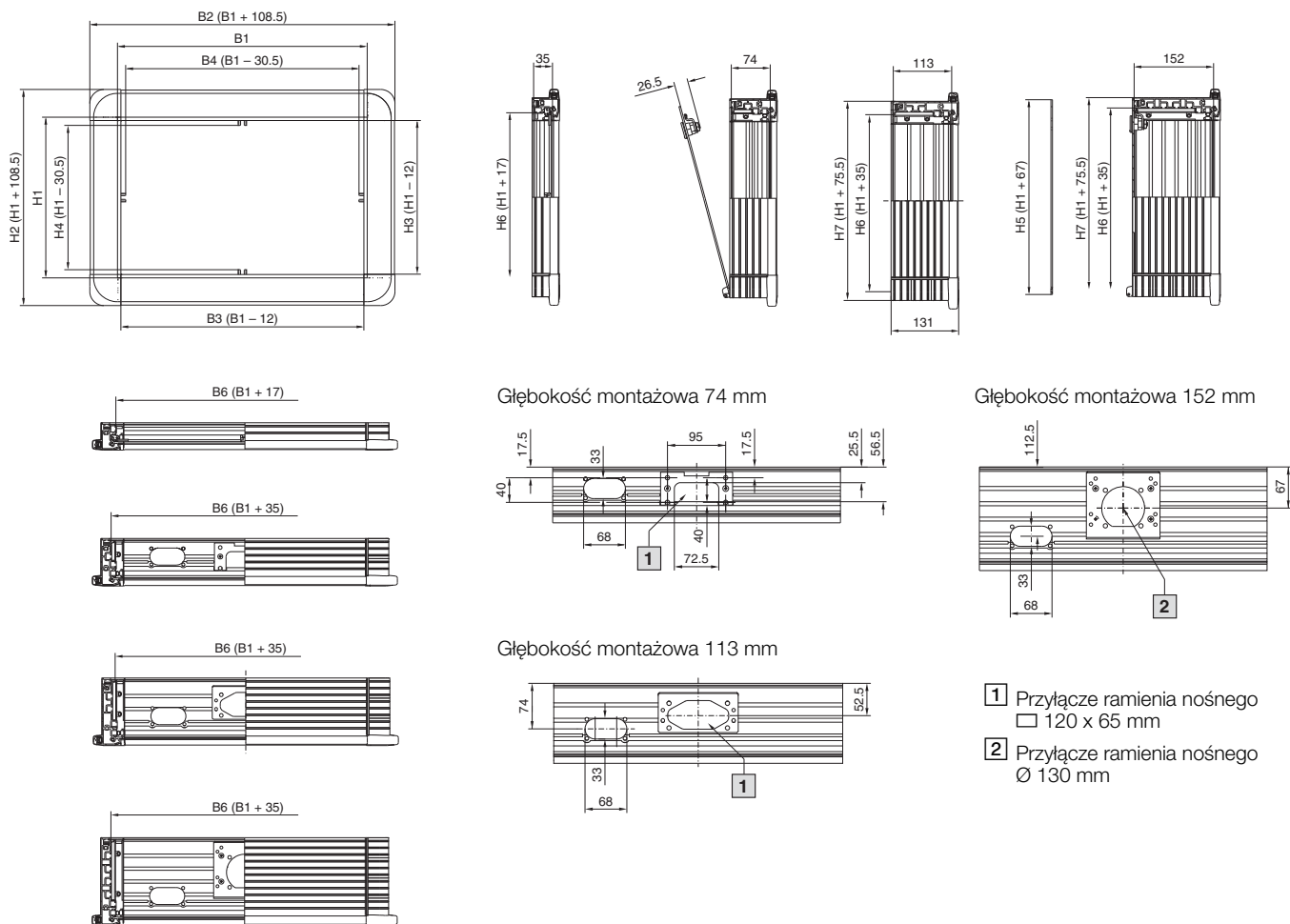


Szafy sterownicze

Comfort-Panel

Comfort-Panel

Program seryjny (Inne głębokości montażowe do wyboru za pomocą konfiguratora obudów obsługi na www.rittal.pl)



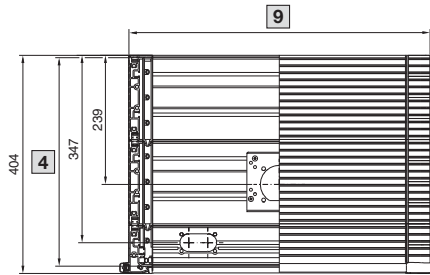
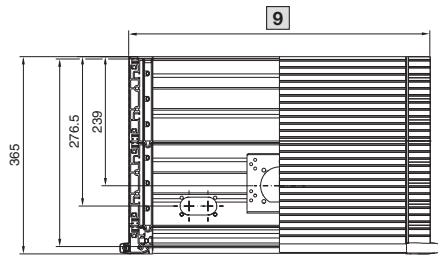
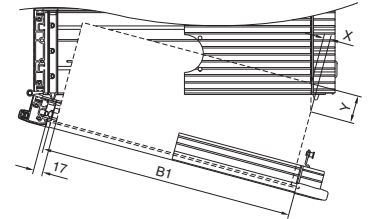
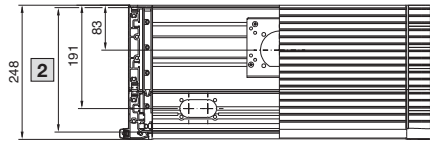
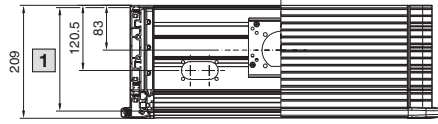
Nr kat. CP	6372.541	6372.542	6372.543	6372.551	6372.552	6372.553	6372.562	6372.563
Przyłącze do ramienia nośnego	□ 120 x 65 mm	Ø 130 mm	Ø 130 mm	□ 120 x 65 mm	Ø 130 mm	Ø 130 mm	Ø 130 mm	Ø 130 mm
B1 = Szerokość płyty czołowej	520	520	520	520	520	520	520	520
H1 = Wysokość płyty czołowej	400	400	400	500	500	500	600	600
Maks. głębokość montażowa	74	152	191	74	152	191	152	191
Głębokość całkowita	92	170	209	92	170	209	170	209
B2 = Szerokość całkowita	628,5	628,5	628,5	628,5	628,5	628,5	628,5	628,5
B3 = Szerokość prześwitu między profilami obudowy	508	508	508	508	508	508	508	508
B4 = Szerokość prześwitu między łapami mocującymi zestawu mocującego	489,5	489,5	489,5	489,5	489,5	489,5	489,5	489,5
B5 = Szerokość ściany tylnej	587,5	587,5	587,5	587,5	587,5	587,5	587,5	587,5
B6 = Prześwit wymiaru montażowego, szerokość	555	555	555	555	555	555	555	555
B7 = Szerokość obudowy	595,5	595,5	595,5	595,5	595,5	595,5	595,5	595,5
H2 = Wysokość całkowita	508,5	508,5	508,5	608,5	608,5	608,5	708,5	708,5
H3 = Wysokość prześwitu między profilami obudowy	388	388	388	488	488	488	588	588
H4 = Wysokość prześwitu między łapami mocującymi zestawu mocującego	369,5	369,5	369,5	469,5	469,5	469,5	569,5	569,5
H5 = Wysokość ściany tylnej	467,5	467,5	467,5	567,5	567,5	567,5	667,5	667,5
H6 = Prześwit wymiaru montażowego, wysokość	435	435	435	535	535	535	635	635
H7 = Wysokość obudowy	475,5	475,5	475,5	575,5	575,5	575,5	675,5	675,5

Comfort-Panel

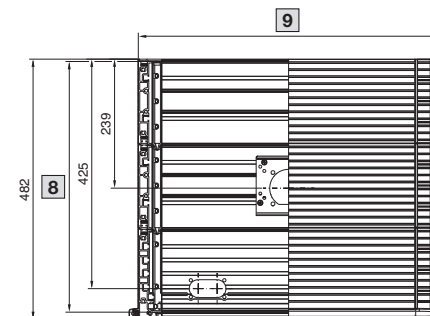
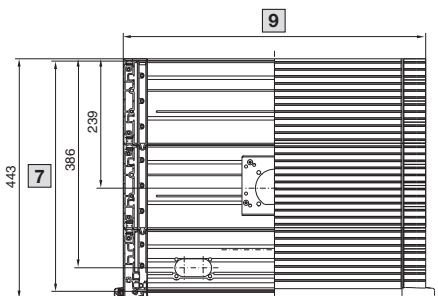
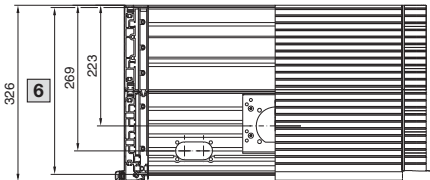
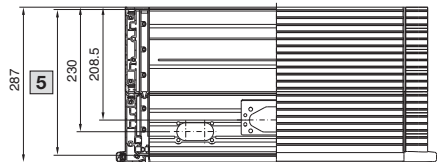
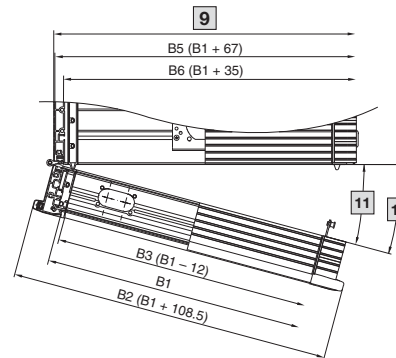
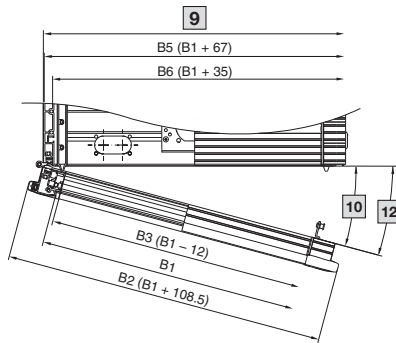
Program serijny (

Inne głębokości montażowe do wyboru za pomocą konfiguratora obudów obsługi na www.rittal.pl)

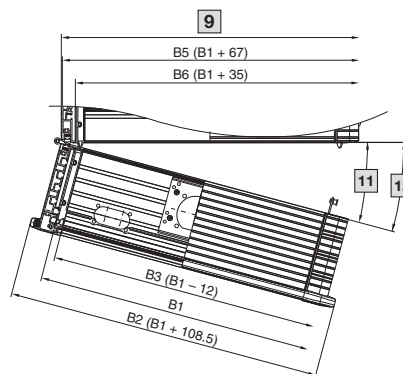
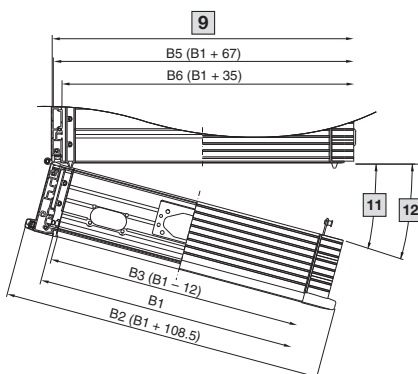
Ustalenie wychylnej ramy montażowej



Szerokość płyt przednich (B1) mm	Głębokość montażowa mm			
	191, 230, 269, 308		347, 386, 425, 464	
	X	Y	X	Y
300	26	71	187	226
350	21	65	141	221
400	17	59	116	215
450	14	54	99	209
482,6	12	51	91	206
500	12	49	87	204
550	10	45	77	201
600	9	40	70	196
650	7	36	63	193
700	6	32	58	183



- 1 maks. głębokość montażowa 191 mm
- 2 maks. głębokość montażowa 230 mm
- 3 maks. głębokość montażowa 347 mm
- 4 maks. głębokość montażowa 386 mm
- 5 maks. głębokość montażowa 269 mm
- 6 maks. głębokość montażowa 308 mm
- 7 maks. głębokość montażowa 425 mm
- 8 maks. głębokość montażowa 464 mm
- 9 B7 (nieoźebrowane: B1 + 75,5, częściowo oźebrowane: B1 + 105)
- 10 oźebrowane 160°
- 11 oźebrowane 65°
- 12 nieoźebrowane 170°



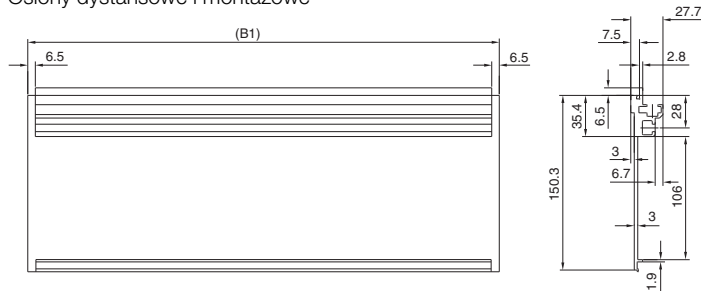
Szafy sterownicze

Comfort-Panel

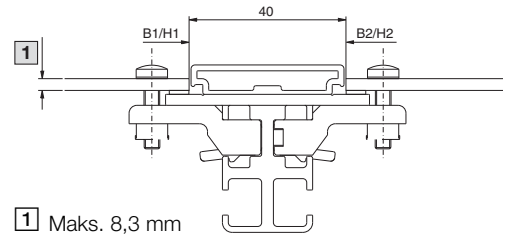
Comfort-Panel

Konstrukcja przednia (Do wyboru za pomocą konfiguratora obudów obsługi na www.rittal.pl)

Oslony dystansowe i montażowe



Poprzeczka dzielowa



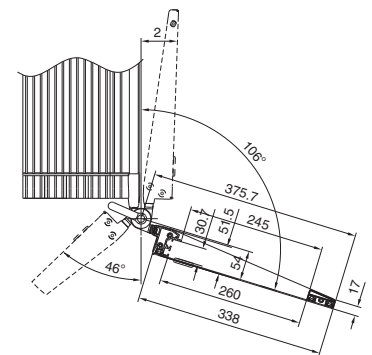
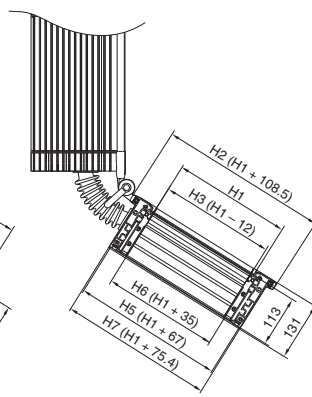
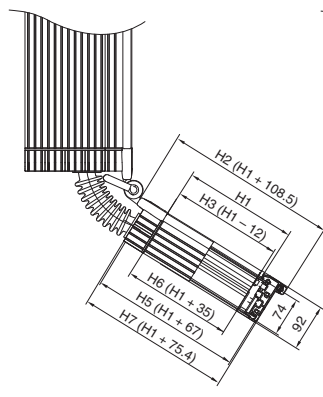
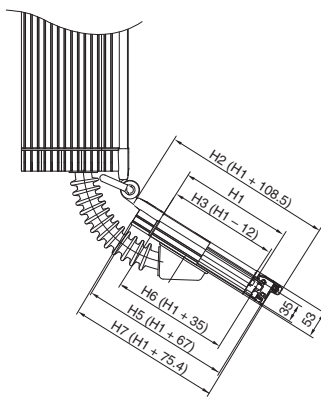
Obudowa klawiatury (Do wyboru za pomocą konfiguratora obudów obsługi na www.rittal.pl)

Przestrzeń zabudowy
Obudowa klawiatury 35 mm

Przestrzeń zabudowy
Obudowa klawiatury 74 mm

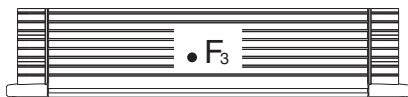
Przestrzeń zabudowy
Obudowa klawiatury 113 mm

Przestrzeń zabudowy
Półka na klawiaturę

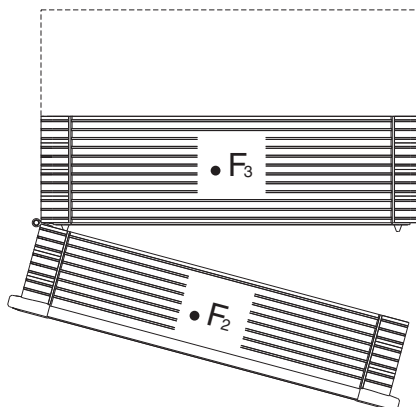


Wartości obciążenia dla zabudowy

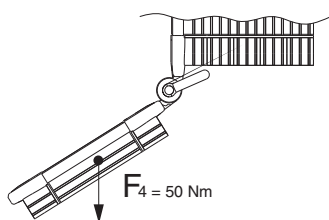
Obudowa jednoczęściowa/przykręcana
Głębokości montażowe:
A1, A2, A3, B1, B2, B3, B4, B5, B6, B7, B8
F1 = 500 N
F1 = F3



Obudowa wieloczęściowa/na zawiasach
Głębokości montażowe:
C1, C2, C3, C4, C5, C6, C7, C8
F2 = 150 N
F2 = 100 N przy zabudowie obudowy klawiatury
F3 = 350 N
F1 = 500 N



Obudowa klawiatury



Legenda:

- F1 = Łączny ciężar montażowy (N)
- F2 = Dopuszczalny ciężar montażowy części odchylonych (N)
- F3 = Dopuszczalny ciężar montażowy ramy obudowy z przyłączonym ramieniem nośnym (N)
- F4 = Dopuszczalny ciężar montażowy obudowy klawiatury (N)

Głębokość montażowa mm	Jednoczęściowa	Zawiasowana	Przykręcana
74	A1	-	-
113	A3	-	-
152	A2	-	-
191	-	B1	C1
230	-	B2	C2
269	-	B7	C7
308	-	B3	C3
347	-	B4	C4
386	-	B5	C5
425	-	B8	C8
464	-	B6	C6

Comfort-Panel

Minimalna szerokość płyt czołowych (B1)

W zależności od:

- głębokości montażowej obudowy obsługi
- z lub bez obudowy klawiatury
- położenia przyłącza ramienia nośnego

Wersja		Głębokości montażowe obudowy obsługi mm				
Obudowa klawiatury (do wyboru za pomocą konfiguratora obudów obsługi)	Przyłączenie ramienia nośnego i podpory stojącej (do wyboru za pomocą konfiguratora obudów obsługi)	74	113	152	191, 308, 347, 269	230, 386, 464, 425
0 = bez obudowy klawiatury	0 do 6 góra lub dół	150				
z 1, 2 lub 5	0, 1 lub 4	200				
	z 2, 3, 5 lub 6	335				200
z 2A lub 5A	2 lub 5	335				200
	0, 1 lub 4	200				
0 = bez obudowy klawiatury	4A, 5A, 6A	-		250	250 ¹⁾	250
z 1, 2 lub 5	4A	-		440	440 ¹⁾	440
0, 1, 2, 5	4B, 5B, 6B	-		460	460 ¹⁾	460
z 3	0 do 6 góra lub dół	335				
z 4		385				

¹⁾ Przy 269 mm głębokości obudowy możliwe tylko na specjalne zamówienie

W przypadku przekroczenia dolnej granicy wartości, można sprawdzić dany przypadek i często zrealizować dzięki zastosowaniu specjalnych środków (jak np. mimośrodowe przyłącze ramienia nośnego)