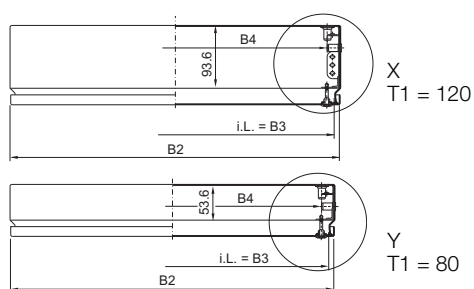
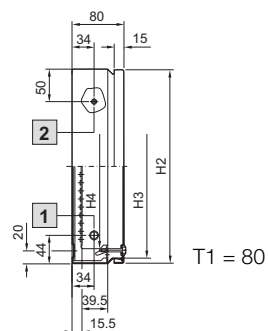
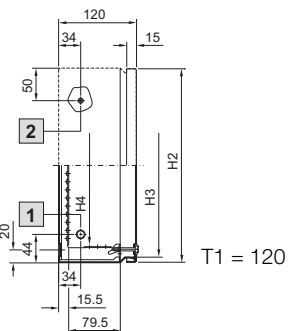
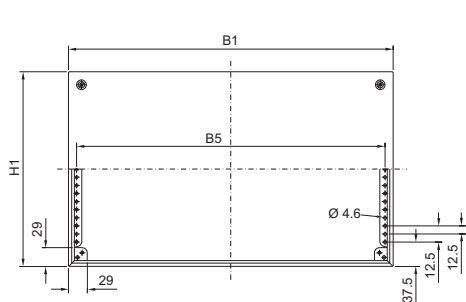


# Szafy sterownicze

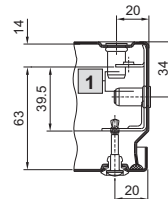
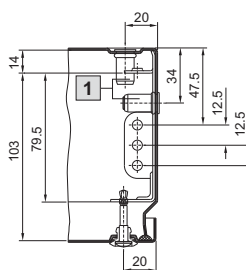
## Obudowy Ex KEL

### Stal nierdzewna, z przykręcaną pokrywą



Jednostka X, T1 = 120

Jednostka Y, T1 = 80



1 Nitonakrętka z gwintem wewnętrznym M8 x 12

2 Trzpienie uziemiające M8 x 20

i.L. = szerokość prześwitu

Nr kat. KEL	9301.000	9302.000	9303.000	9304.000	9305.000	9306.000
Szerokość (B1) mm	150	300	200	300	400	300
Wysokość (H1) mm	150	150	200	200	200	300
Głębokość (T1) mm	80	80	80	80	120	120
B2 = Szerokość pokrywy	148	298	198	298	398	298
B3 = Szerokość otworu w prześwicie	132	282	182	282	382	282
B4 = Szerokość w prześwicie między listwami profilowymi	109	259	159	259	359	259
B5 = Odstęp otworów listew profilowych	125	275	175	275	375	275
H2 = Wysokość pokrywy	148	148	198	198	198	298
H3 = Wysokość otworu w prześwicie	132	132	182	182	182	282
H4 = Wysokość w prześwicie między listwami profilowymi	100	100	150	150	150	250