
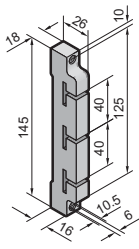


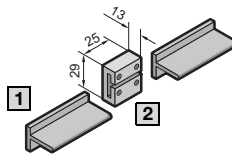

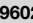

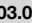



Wspornik szyn zbiorczych Mini-PLS


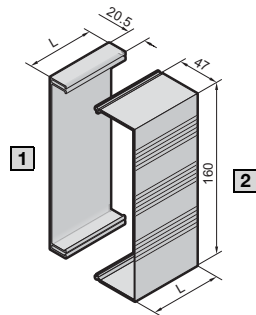

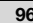



3-bieg.

Odstęp między osiami szyn 40 mm Atest:  E191125	
Nr kat. SV	9600.000 

Profilowe szyny zbiorcze Mini-PLS E-Cu i łączniki szyn

Atest:  E191125					
	1 Szyna zbiorcza (przekrój poprzeczny szyny 120 mm ² , grubość szyny 3 mm)	2 Łącznik szyn			
Nr kat. SV	9601.000 	9602.000 	9603.000 	9624.000 	9611.000 
Długość mm	500	700	1100	1500	–
Moment dokręcenia Nm					maks. 2

Zabezpieczenie przed dotykiem Mini-PLS


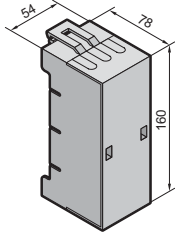
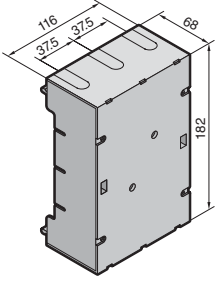


Atest:  E191125					
	1 Rynienka podstawy	2 Profil zakrywający			
Nr kat. SV	9605.000 	9606.000 	9607.000 	9608.000 	9609.000 
Długość (L) mm	500	700	1100	250	500

Rozdział mocy

System szyn zbiorczych Mini-PLS (40 mm)

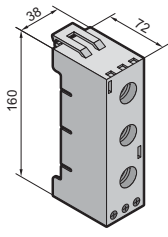
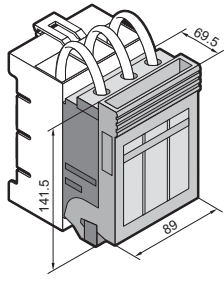
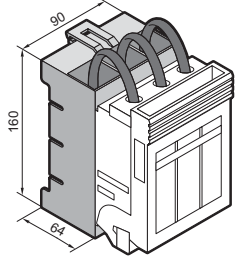
Adapter przyłączeniowy Mini-PLS

3-bieg.

<p>Odprowadzenie z góry/z dołu</p> <p>Wskazówka: Informacje techniczne dotyczące podłączania i połączeń przewodów, patrz rozdział 2-101, strona 4</p> <p>Atest:  E191125</p>		
Prąd znamionowy maks.	63 A	250 A
Napięcie znamionowe robocze	IEC 690 V AC	690 V AC
	UL 600 V AC	600 V AC
Nr kat. SV	9613.000 	9612.000 
Dane montażowe		
Moment dokręcenia Nm	3	6
Sruba przyłączenia przewodu		
Przyłącze kabli okrągłych mm ²	1,5 – 35	10 – 120
Pole zacisku do warstwowych szyn miedzianych szer. x wys. mm	10 x 8	17 x 15

Komponenty bezpieczeństwa Mini-PLS


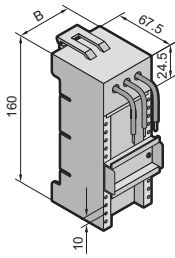
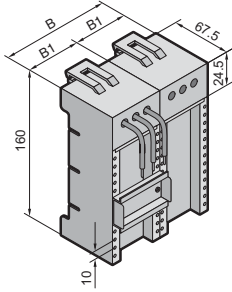
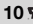
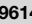

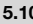

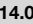

3-bieg.

<p>Wskazówka: Więcej informacji technicznych dotyczących SV 3431.000, patrz rozdział 2-115, strona 1</p>			
Komponenty	Szynowa podstawa bezpiecznikowa	Bezpiecznikowy rozłącznik mocy NH	Adapter szyn zbiorczych do rozłącznika
Wkładka bezpiecznika	D 02-E 18	–	–
Prąd znamionowy maks.	63 A	100 A	–
Napięcie znamionowe robocze	400 V AC	690 V AC	–
Nr kat. SV	9630.000	3431.000	9629.100
Dane montażowe			
Moment dokręcenia Nm	2,5	3	–
Zacisk ramowy			
Przyłącze kabli okrągłych mm ²	1,5 – 16 ¹⁾	1,5 – 50	–
Z przewodami przyłączeniowymi mm ²	–	–	35
Pole zacisku do warstwowych szyn miedzianych szer. x wys. mm	–	10 x 10	–

¹⁾Przy użyciu przewodów z cienkimi i najcieńszymi żyłami (f) należy zastosować tuleje końcowe

Adapter urządzeniowy Mini-PLS


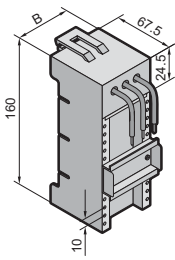
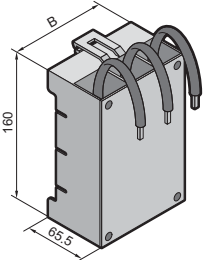
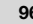
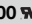

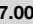

Prąd znamionowy maks. 12 – 25 A, 3-bieg.

<p>Wskazówka: Informacje techniczne dotyczące obciążalności prądowej przewodów przyłączeniowych, patrz rozdział 2-101, strona 5</p> <p>Atest:  E191125</p>							
	Szerokość (B) mm	45	45	45	54	54	72
Szerokość (B1) mm	–	–	–	–	–	–	45
Prąd znamionowy maks.	12 A	25 A	25 A	25 A	25 A	25 A	25 A
Napięcie znamionowe robocze	IEC 690 V AC	690 V AC	690 V AC	690 V AC	690 V AC	690 V AC	690 V AC
	UL 600 V AC	600 V AC	600 V AC	600 V AC	600 V AC	600 V AC	600 V AC
Przewody przyłączeniowe ¹⁾	AWG 14	AWG 12	AWG 12	AWG 12	AWG 12	AWG 12	AWG 12
Wysokość szyny nośnej mm	7,5	7,5	15	7,5	15	7,5	7,5
Nr kat. SV	9614.110 	9614.100 	9615.100 	9614.000 	9615.000 	9625.000 	9629.010 

¹⁾ AWG = American Wire Gauges · AWG 14 = 2,08 mm² ± 2,5 mm² · AWG 12 = 3,31mm² ± 4 mm²

Adapter urządzeniowy Mini-PLS

Prąd znamionowy maks. 40 – 100 A, 3-bieg.

<p>Wskazówka: Informacje techniczne dotyczące obciążalności prądowej przewodów przyłączeniowych, patrz rozdział 2-101, strona 5</p> <p>Atest:  E191125</p>					
	Szerokość (B) mm	54	54	72	72
Prąd znamionowy maks.	40 A	40 A	40 A	40 A	100 A
Napięcie znamionowe robocze	IEC 690 V AC	690 V AC	690 V AC	690 V AC	690 V AC
	UL 600 V AC	600 V AC	600 V AC	600 V AC	600 V AC
Przewody przyłączeniowe ¹⁾	AWG 10	AWG 10	AWG 10	AWG 10	35 mm ²
Wysokość szyny nośnej mm	7,5	15	7,5	15	–
Nr kat. SV	9616.000 	9617.000 	9627.000 	9628.000 	9629.000 

¹⁾ AWG = American Wire Gauges · AWG 10 = 5,26 mm² ± 6 mm²