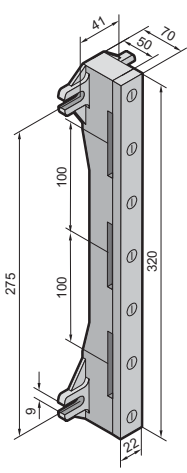
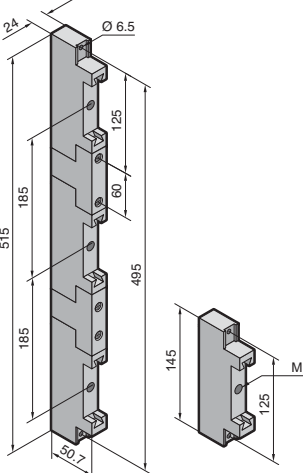
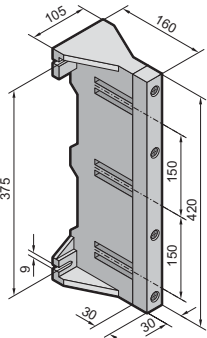
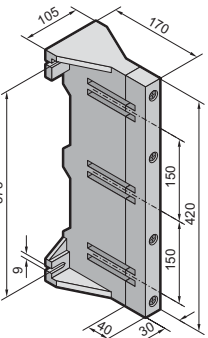


# Rozdział mocy

## Systemy szyn zbiorczych (100/185/150 mm)

### Wsporniki szyn zbiorczych

3-bieg.

<p><b>Informacje techniczne</b> dotyczące obliczenia prądów znamionowych wg DIN 43 671, patrz rozdział 2-102, strona 1/2</p> <p><b>Wskazówka:</b> SV 3052.000 – Segment bazowy wspornika szyn zbiorczych może być również stosowany jako wspornik 1-biegowy</p>				
Do systemów szynowych	1250 A	1600 A	2500 A	3000 A
Odstęp między osiami szyn mm	100	185	150	150
Maks. mocowanie szyn bez elementów wtykowych mm	60 x 10	80 x 10	2 x 80 x 10	2 x 100 x 10
Elementy wtykowe do – redukcji przekroju do mm – redukcji szerokości szyn w odstępach co 10 mm	30 x 10 do 50 x 10 –	50/60 x 10 –	– ■	– ■
<b>Nr kat. SV</b>	<b>3073.000</b>	<b>3052.000</b>	<b>3055.000</b>	<b>3057.000</b>
<b>Dane montażowe do zastosowań wg IEC (EN)</b>				
Moment dokręcenia Nm – Śruby mocujące – Mocowanie pokrywy – Śruby mocujące szynę	10 3 –	5 – 40	10 10 –	10 10 –