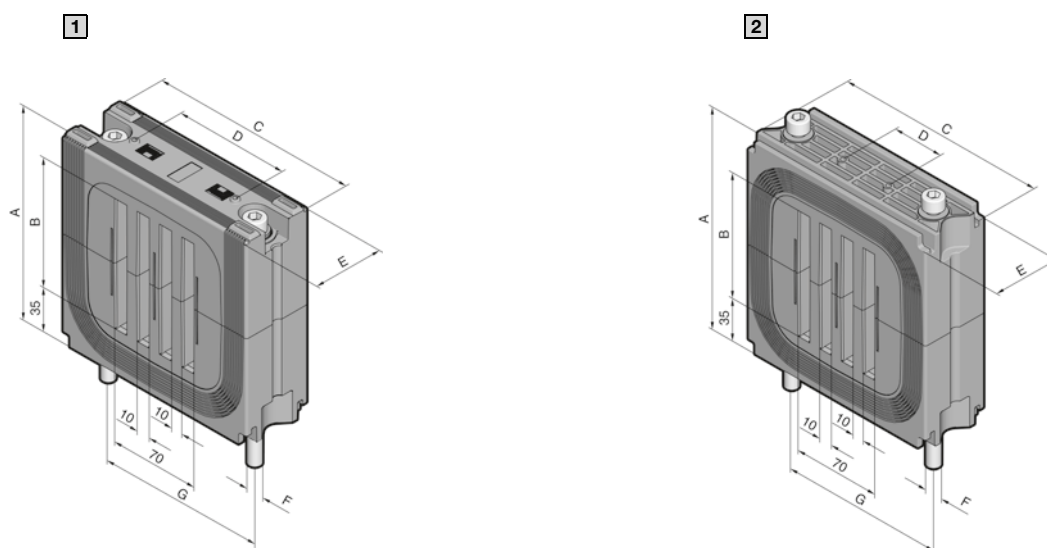


Rozdział mocy

Komponenty systemowe Flat-PLS

Flat-PLS 60/100



1 Wspornik szyn zbiorczych Flat-PLS

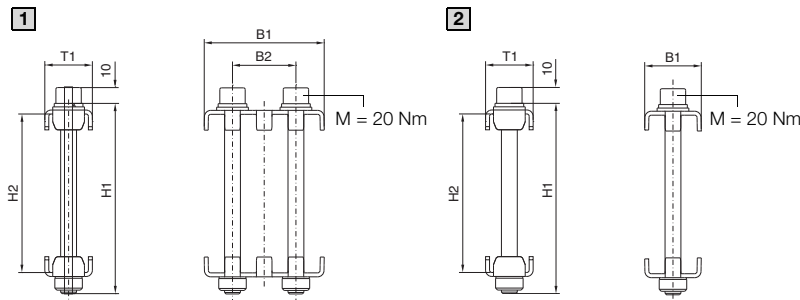
| System | Do szyn zbiorczych do mm | A mm | B mm | C mm | D mm | E mm | F | Moment dokręcenia | G mm | Nr kat. SV |
|--------------|--------------------------|-------|------|------|------|------|-----|-------------------|------|-----------------|
| Flat-PLS 60 | 4 x 60 x 10 | 127,5 | 60 | 120 | 70 | 50 | M8 | 8 Nm | 100 | 9676.002 |
| Flat-PLS 100 | 4 x 100 x 10 | 162,5 | 100 | 165 | 90 | 55 | M10 | 9 Nm | 125 | 9676.004 |

2 Wspornik szyn zbiorczych Flat-PLS do szyny stabilizatora

| System | Do szyn zbiorczych do mm | A mm | B mm | C mm | D mm | E mm | F | Moment dokręcenia | G mm | Nr kat. SV |
|--------------|--------------------------|------|------|------|------|------|-----|-------------------|------|-----------------|
| Flat-PLS 60 | 4 x 60 x 10 | 130 | 60 | 120 | 70 | 50 | M8 | 10 Nm | 100 | 9676.020 |
| Flat-PLS 100 | 4 x 100 x 10 | 170 | 100 | 165 | 90 | 55 | M10 | 12 Nm | 125 | 9676.021 |

Flat-PLS 60/100

Klamra szyny zbiorczej

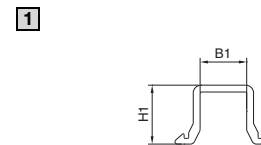


| Nr kat. SV | B1 mm | B2 mm | H1 | H2 | T1 mm |
|--------------|-------|-------|----|---------------------|-------|
| 9676.017 [2] | 35,7 | – | 1) | +2/-3 ²⁾ | 30 |
| 9676.019 [1] | 75,7 | 40 | 1) | +2/-3 ²⁾ | 30 |

1) Długość oddzielnie zamawianej śruby

2) W odniesieniu do żądanej śruby $H2 = H1 - 20$ ($H1 \triangleq$ śruba długa)

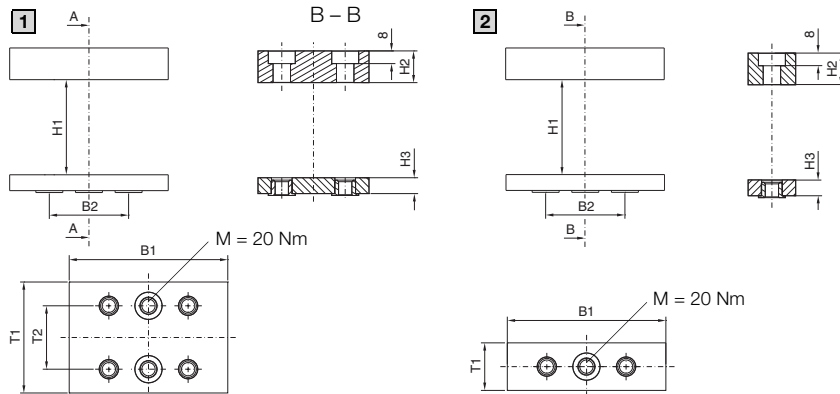
Profil chroniący krawędź bez odstępu



| Nr kat. SV | B1 mm | H1 mm |
|--------------|-------|-------|
| 9676.041 [1] | 10,2 | 12,9 |

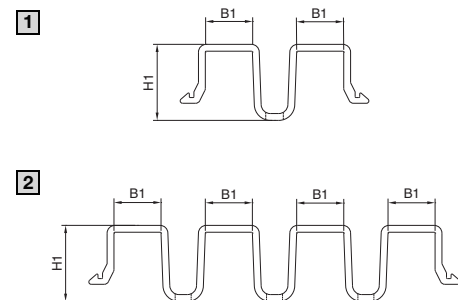
Elementy stykowe

A – A



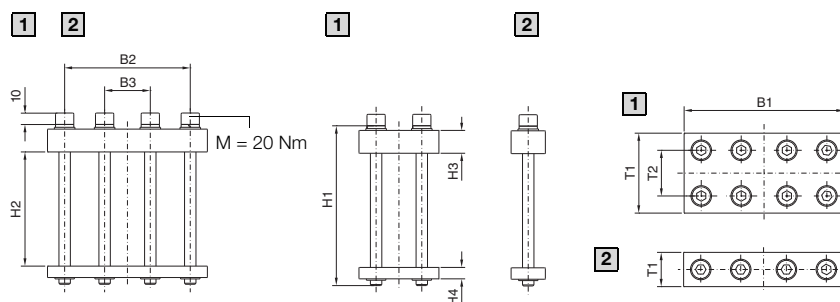
| Nr kat. SV | B1 mm | B2 mm | H1 mm | H2 mm | H3 mm | T1 mm | T2 mm |
|--------------|-------|-------|----------|-------|-------|-------|-------|
| 9676.526 [2] | 60 | 36 | 40 – 100 | 20 | 10 | 30 | – |
| 9676.546 [1] | 60 | 36 | 40 – 100 | 20 | 10 | 70 | 40 |
| 9676.528 [2] | 80 | 50 | 40 – 100 | 20 | 10 | 30 | – |
| 9676.548 [1] | 80 | 50 | 40 – 100 | 20 | 10 | 70 | 40 |
| 9676.520 [2] | 100 | 50 | 40 – 100 | 20 | 10 | 30 | – |
| 9676.540 [1] | 100 | 50 | 40 – 100 | 20 | 10 | 70 | 40 |

Profil chroniący krawędź z odstępem



| Nr kat. SV | B1 mm | H1 mm |
|--------------|-------|-------|
| 9676.052 [1] | 10,3 | 16,6 |
| 9676.054 [2] | 10,3 | 16,6 |

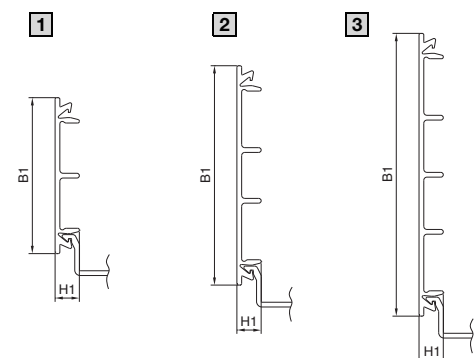
Łączniki wzdłużne



| Nr kat. SV | B1 mm | B2 mm | B3 mm | H1 mm | H2 mm | H3 mm | H4 mm | T1 mm | T2 mm |
|--------------|-------|-------|-------|-------|---------|-------|-------|-------|-------|
| 9676.621 [2] | 140 | 110 | 40 | 1) | H1 – 40 | 20 | 10 | 30 | – |
| 9676.641 [1] | 140 | 110 | 40 | 1) | H1 – 40 | 20 | 10 | 70 | 40 |

1) Długość oddzielnie zamawianej śruby

Profil osłaniający boki



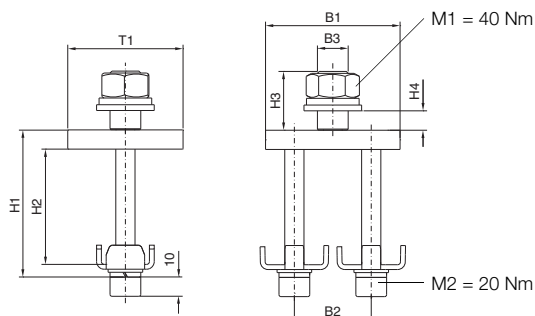
| Nr kat. SV | B1 mm | H1 mm |
|--------------|-------|-------|
| 9676.056 [1] | 49,2 | 7,6 |
| 9676.058 [2] | 69,2 | 7,6 |
| 9676.059 [3] | 89,2 | 7,6 |

Rozdział mocy

Komponenty systemowe Flat-PLS

Flat-PLS 60/100

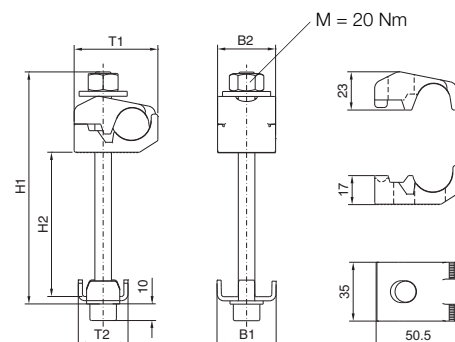
Płytki przyłączeniowe z bolcami M12/M16



| Nr kat. SV | B1 mm | B2 mm | B3 mm | H1 | H2 mm | H3 mm | H4 mm | T1 mm |
|------------|-------|-------|-------|---------------|-----------|-------|-------|-------|
| 9676.700 | 70 | 40 | M12 | ¹⁾ | H1 - 21,5 | 30,6 | 15,6 | 60 |

¹⁾ Długość oddzielnie zamawianej śruby

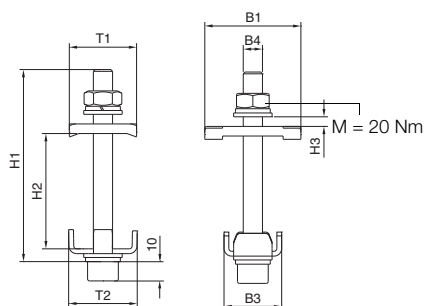
Zaciski przyłącza bezpośredniego



| Nr kat. SV | B1 mm | B2 mm | H1 | H2 mm | T1 mm | T2 mm |
|------------|-------|-------|---------------|---------|-------|-------|
| 9676.730 | 35,7 | 35 | ¹⁾ | H1 - 60 | 50,5 | 30 |

¹⁾ Długość oddzielnie zamawianej śruby

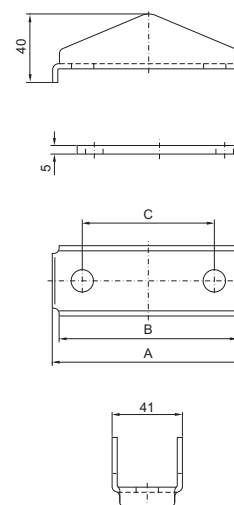
Płytki przyłączeniowe z bolcami M10



| Nr kat. SV | B1 mm | B2 mm | B3 mm | B4 mm | B5 mm | H1 | H2 mm | H3 mm | T1 mm | T2 mm |
|------------|-------|-------|-------|-------|-------|---------------|---------|-------|-------|-------|
| 9676.710 | 50 | - | 30 | M10 | - | ¹⁾ | H1 - 40 | 5 | 35 | 35,7 |

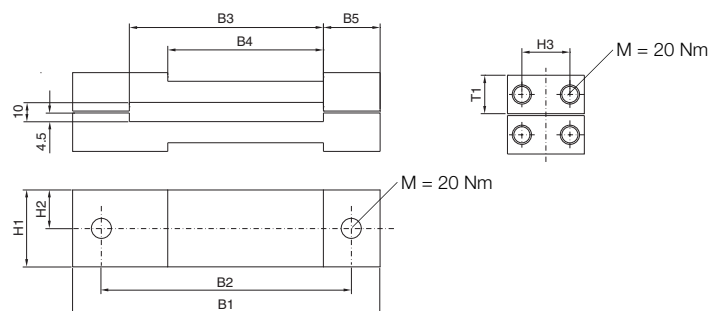
¹⁾ Długość oddzielnie zamawianej śruby

Płytki przyłączeniowe dla warstwowych szyn miedzianych



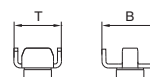
| Nr kat. SV | A mm | B mm | C mm | Moment dokręcenia |
|------------|------|------|------|-------------------|
| 9676.747 | 81 | 73 | 46 | 20 Nm |
| 9676.748 | 112 | 104 | 77 | 25 Nm |
| 9676.749 | 149 | 141 | 114 | 30 Nm |

Blok zaciskowy



| Nr kat. SV | B1 mm | B2 mm | B3 mm | B4 mm | B5 mm | H1 mm | H2 mm | H3 mm | T1 mm |
|------------|-------|-------|-------|-------|-------|-------|-------|-------|-------|
| 9674.485 | 160 | 130 | 61 | 51 | 29,5 | 40 | 20 | 25 | 20 |
| 9674.488 | 160 | 130 | 101 | 81 | 29,5 | 40 | 20 | 25 | 20 |

Klamra z wprasowywaną nakrętką M10



| Nr kat. SV | B mm | T mm | Moment dokręcenia |
|------------|------|------|-------------------|
| 9676.832 | 37,5 | 30 | 20 Nm |