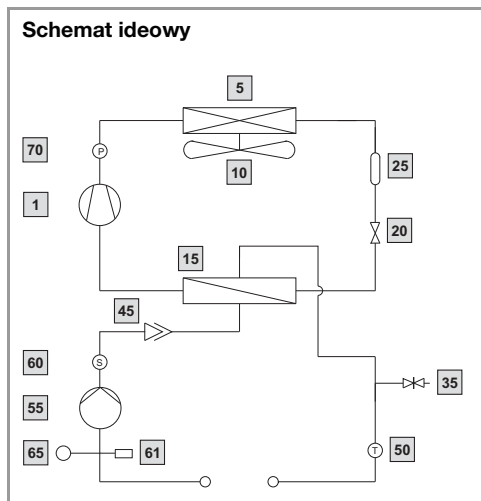


### Chillery TopTherm SK 3318.XXX, SK 3319.XXX

#### Objaśnienia do rysunku obok:

- 1 Sprężarka
- 5 Skraplacz
- 10 Wentylator skraplacza
- 15 Parownik
- 20 Zawór rozprężny
- 25 Osuszacz filtra
- 35 Króciec do napełniania
- 45 Zawór odpowietrzający
- 50 Czujnik temperatury
- 55 Pompa
- 60 Czujnik przepływu
- 61 Zawór nadciśnieniowy
- 65 Ciśnieniowe naczynie wzbiorcze/alternatywnie zbiornik
- 70 Przełącznik wysokiego ciśnienia



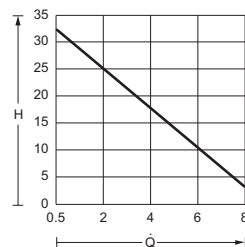
#### Wskazówka:

Przy obiegu wodnym blokowanym zewnątrz należy przewidzieć obejście (zawór upustowy) w zewnętrznym przewodzie rurowym.

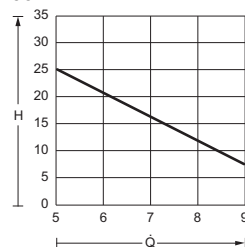
#### Charakterystyki pomp

Nr kat.  
SK 3318.600/SK 3318.610/  
SK 3319.600/SK 3319.610

#### 50 Hz



#### 60 Hz

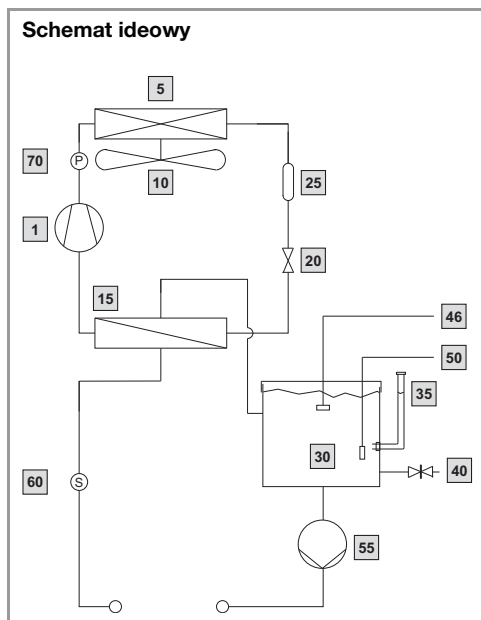


H = wysokość podnoszenia H [m]  
Q = przepływ Q [l/min]

### SK 3320.600, SK 3334.XXX

#### Objaśnienia do rysunku obok:

- 1 Sprężarka
- 5 Skraplacz
- 10 Wentylator skraplacza
- 15 Parownik
- 20 Zawór rozprężny
- 25 Osuszacz filtra
- 30 Zbiornik
- 35 Króciec do napełniania
- 40 Spust zbiornika
- 46 Wylącznik poziomu wody opcjonalnie
- 50 Czujnik temperatury
- 55 Pompa
- 60 Czujnik przepływu
- 70 Przełącznik wysokiego ciśnienia



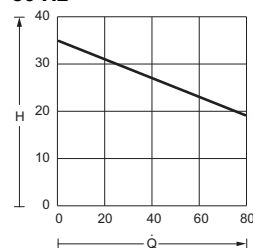
#### Wskazówka:

Przy obiegu wodnym blokowanym zewnątrz należy przewidzieć obejście (zawór upustowy) w zewnętrznym przewodzie rurowym.

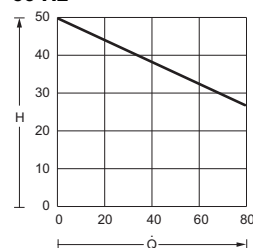
#### Charakterystyki pomp

Nr kat.  
SK 3320.600/SK 3334.600/SK 3334.660

#### 50 Hz



#### 60 Hz



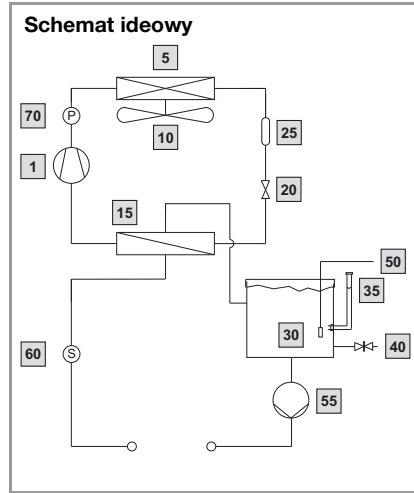
H = wysokość podnoszenia H [m]  
Q = przepływ Q [l/min]

### Chillery TopTherm

Zabudowa naścienna, SK 3360.XXX

#### Objaśnienia do rysunku obok:

- 1 Sprężarka
- 5 Skraplacz
- 10 Wentylator skraplacza
- 15 Parownik
- 20 Zawór rozprężny
- 25 Osuszacz filtra
- 30 Zbiornik
- 35 Króciec do napełniania
- 40 Spust zbiornika
- 50 Czujnik temperatury
- 55 Pompa
- 60 Czujnik przepływu
- 70 Przelącznik wysokiego ciśnienia



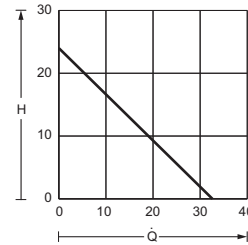
#### Wskazówka:

Przy obiegu wodnym blokowanym zewnątrz należy przewidzieć obejście (zawór upustowy) w zewnętrznym przewodzie rurowym.

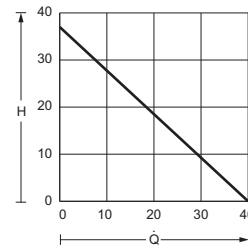
#### Charakterystyki pomp

Nr kat.  
SK 3360.100/SK 3360.250

##### 50 Hz



##### 60 Hz

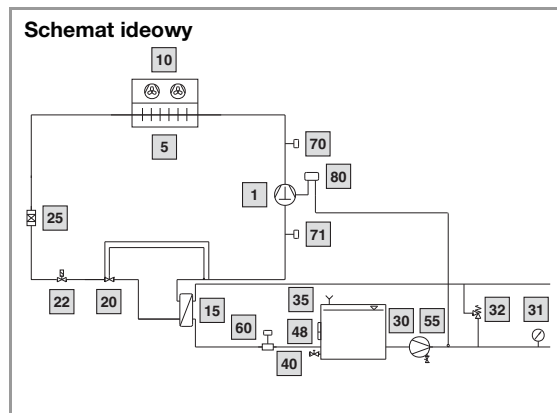


H = wysokość podnoszenia H [m]  
Q = przepływ Q [l/min]

### SK 3335.XXX

#### Objaśnienia do rysunku obok:

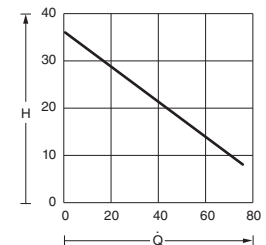
- 1 Sprężarka
- 5 Skraplacz
- 10 Wentylator skraplacza
- 15 Parownik
- 20 Zawór rozprężny
- 22 Zawór magnetyczny
- 25 Osuszacz filtra
- 30 Zbiornik
- 31 Manometr
- 32 Automatyczny zawór obejściowy (opcja)
- 35 Króciec do napełniania
- 40 Spust zbiornika
- 48 Wskaźnik poziomu
- 55 Pompa
- 60 Czujnik przepływu (opcja)
- 70 Przelącznik wysokiego ciśnienia
- 71 Przelącznik niskiego ciśnienia
- 80 Termostat



#### Charakterystyki pomp

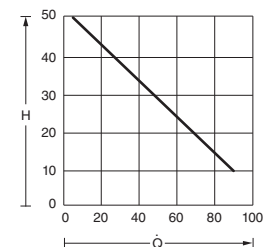
Nr kat.  
SK 3335.790/SK 3335.830

##### 50 Hz



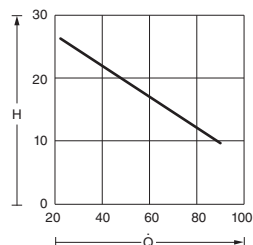
Nr kat.  
SK 3335.790/SK 3335.830

##### 60 Hz



Nr kat.  
SK 3335.840/SK 3335.850

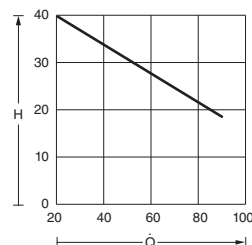
##### 50 Hz



H = wysokość podnoszenia H [m] Q = przepływ Q [l/min]

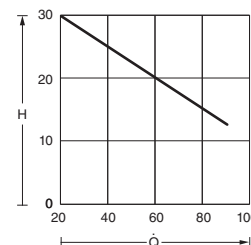
Nr kat.  
SK 3335.840/SK 3335.850

##### 60 Hz



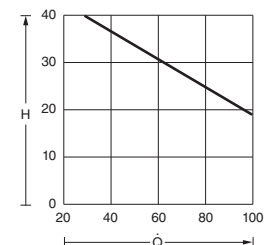
Nr kat.  
SK 3335.860/SK 3335.870

##### 50 Hz



Nr kat.  
SK 3335.860/SK 3335.870

##### 60 Hz



# Klimatyzacja

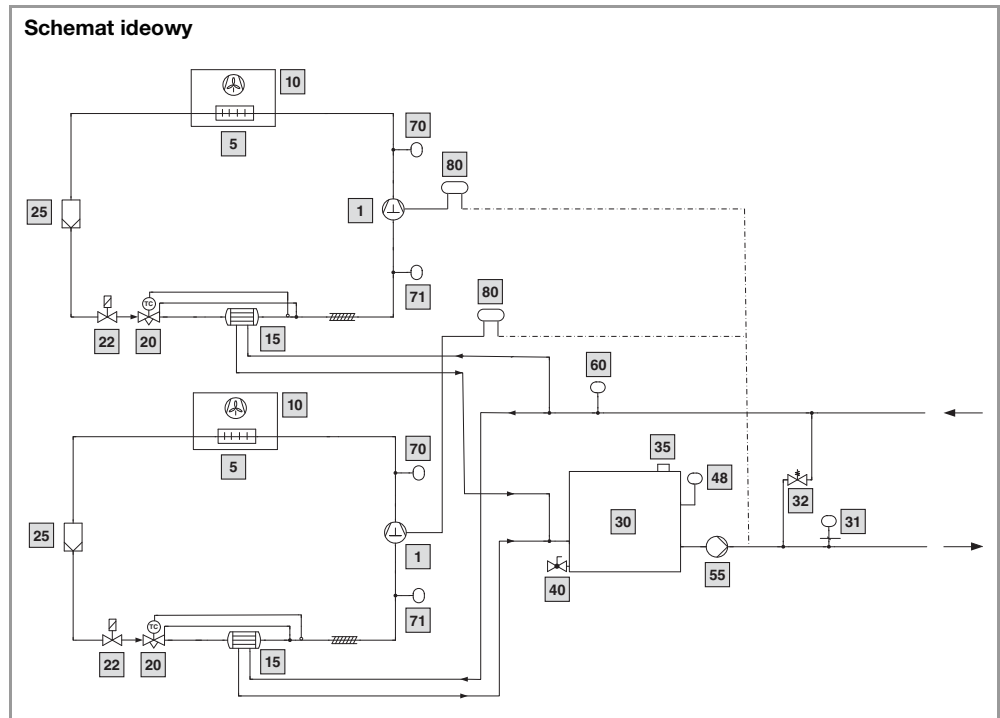
## Chłodzenie cieczą

### Chillery TopTherm

SK 3335.880, SK 3335.890

#### Objaśnienia do rysunku obok:

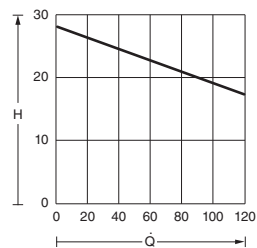
- 1 Sprężarka
- 5 Skraplacz
- 10 Wentylator skraplacza
- 15 Parownik
- 20 Zawór rozprężny
- 22 Zawór magnetyczny
- 25 Osuszacz filtra
- 30 Zbiornik
- 31 Manometr
- 32 Automatyyczny zawór obejściowy (opcja)
- 35 Króciec do napełniania
- 40 Spust zbiornika
- 48 Wskaźnik poziomu
- 55 Pompa
- 60 Czujnik przepływu (opcja)
- 70 Przełącznik wysokiego ciśnienia
- 71 Przełącznik niskiego ciśnienia
- 80 Termostat



#### Charakterystyki pomp

Nr kat.  
SK 3335.880/SK 3335.890

##### 50 Hz



H = wysokość podnoszenia H [m]  
Q = przepływ Q [l/min]

Nr kat.  
SK 3335.880/SK 3335.890

##### 60 Hz

