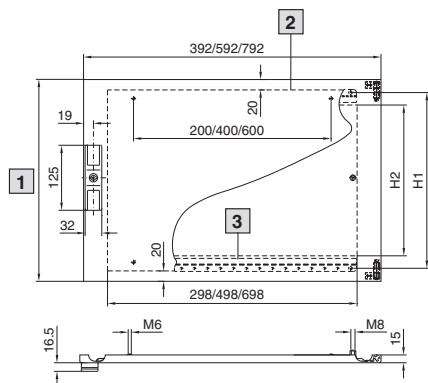


Монтаж системы

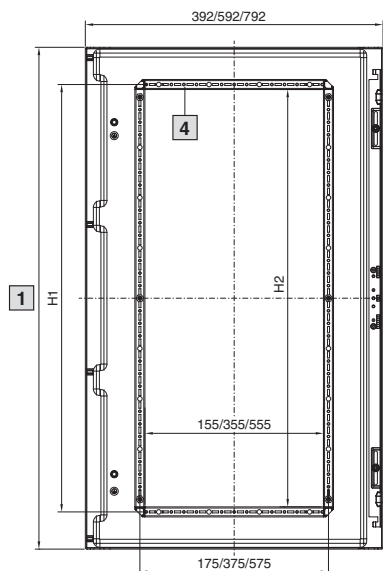
Двери/замки

Секционные двери

Без обзорного окна



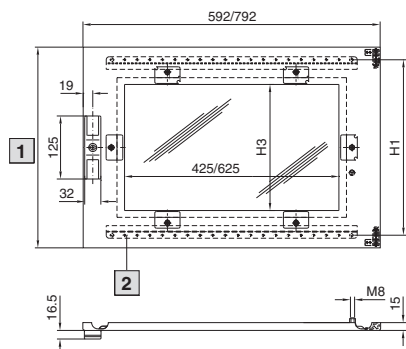
Высота мм	H1	H2
150	53	13
200	103	63
300	203	163
400	303	263
600	503	463
800	703	663



Высота мм	H1	H2
1000	850	830
1600	1450	1430
1800	1650	1630
2000	1850	1830

- 1 Высота –2 мм
- 2 Используемая внутренняя поверхность
- 3 Монтажная перфорированная рейка (комплектующие)
- 4 Трубчатая рама двери

С обзорным окном



Высота мм	H1	H2	H3
600	503	463	450
800	703	663	650

- 1 Высота –2 мм
- 2 Монтажная перфорированная рейка (комплектующие)