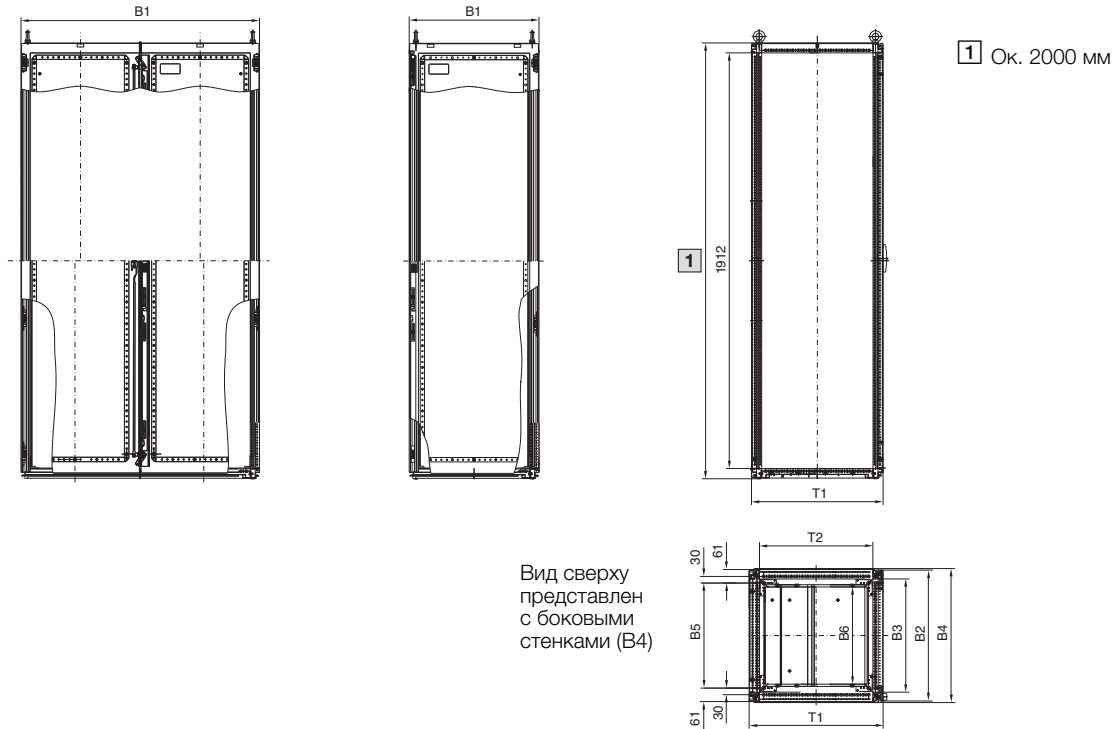


### Система линейных шкафов TS 8

Инсталляционные шкафы до 1250 А

SV 9666.925, SV 9666.965

SV 9666.915, SV 9666.955,  
TS 8604.500



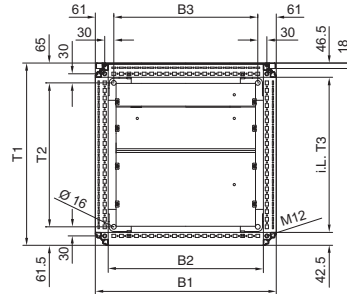
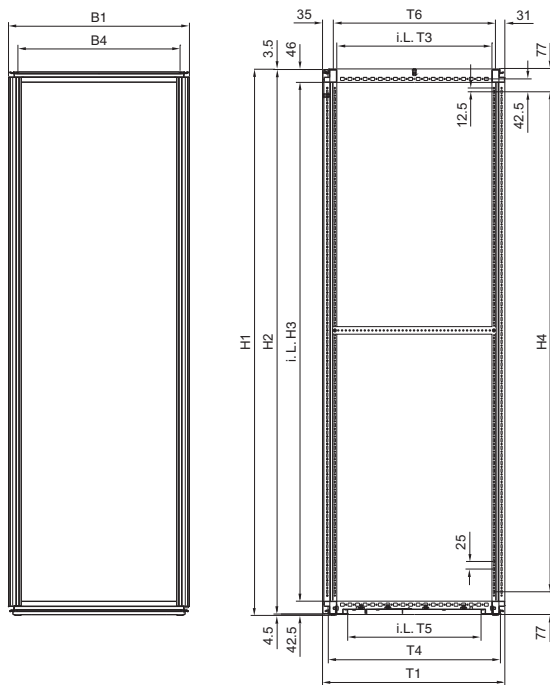
Ширина мм						Глубина мм		Арт. № SV
B1	B2	B3	B4	B5	B6	T1	T2	
847	842	762	856	725	690	605	512	<b>9666.915</b>
1097	1092	1012	1106	975	940	605	512	<b>9666.925</b>
597	592	512	606	475	440	405	312	<b>8604.500</b>
847	842	762	856	725	690	405	312	<b>9666.955</b>
1097	1092	1012	1106	975	940	405	312	<b>9666.965</b>

# Корпуса

## Системы шкафов

### Система линейных шкафов TS 8

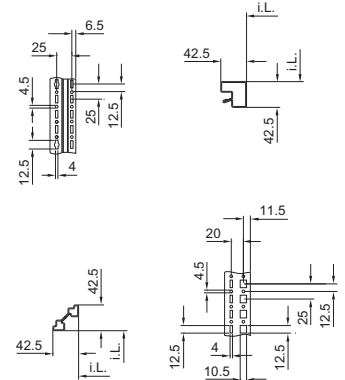
#### Модульные шкафы



i.L. = ширина в свету

#### Сечения профилей

вертикальный    горизонтальный



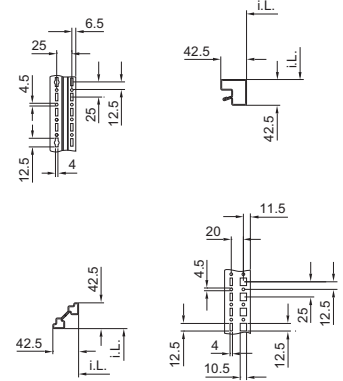
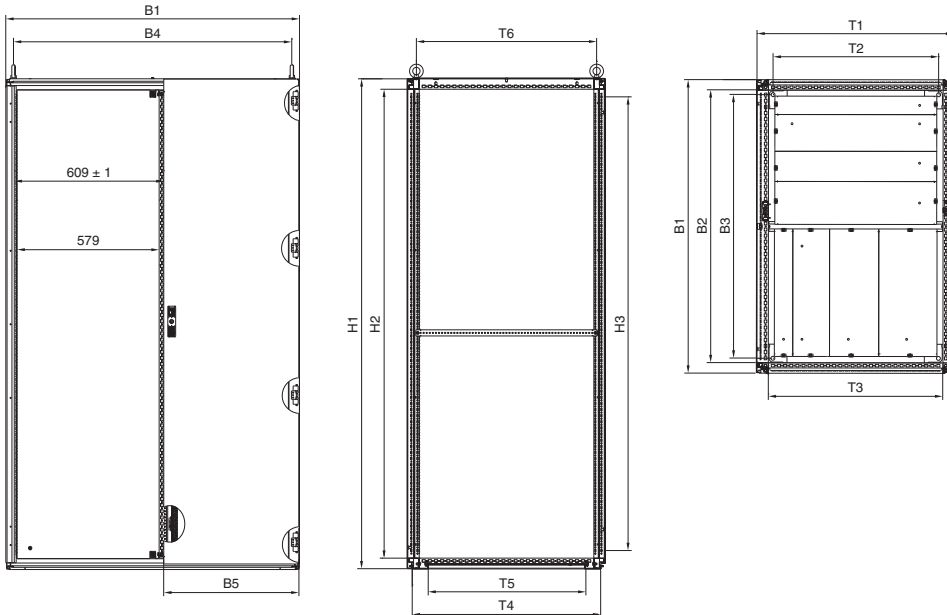
Арт. № SV	Ширина мм				Высота мм				Глубина мм					
	B1	B2	B3	B4	H1	H2	H3	H4	T1	T2	T3	T4	T5	T6
9670.406	397	312	275	335	2005	1997	1912	1850	601,5	475	512	568	440	535
9670.408	397	312	275	335	2005	1997	1912	1850	801,5	675	712	768	640	735
9670.426	397	312	275	335	2205	2197	2112	2050	601,5	475	512	568	440	535
9670.428	397	312	275	335	2205	2197	2112	2050	801,5	675	712	768	640	735
9670.606	597	512	475	535	2005	1997	1912	1850	601,5	475	512	568	440	535
9670.608	597	512	475	535	2005	1997	1912	1850	801,5	675	712	768	640	735
9670.626	597	512	475	535	2205	2197	2112	2050	601,5	475	512	568	440	535
9670.628	597	512	475	535	2205	2197	2112	2050	801,5	675	712	768	640	735
9670.806	797	712	675	735	2005	1997	1912	1850	601,5	475	512	568	440	535
9670.808	797	712	675	735	2005	1997	1912	1850	801,5	675	712	768	640	735
9670.826	797	712	675	735	2205	2197	2112	2050	601,5	475	512	568	440	535
9670.828	797	712	675	735	2205	2197	2112	2050	801,5	675	712	768	640	735

- B1 = Общая ширина
- B2 = Внутренний размер рамы в свету
- B3 = Участок системной перфорации/расстояние между отверстиями крепления основания к цоколю
- B4 = Расстояние между рым-болтами
- H1 = Общая высота
- H2 = Высота задней стенки
- H3 = Внутренний размер рамы в свету
- H4 = Длина отрезка системной перфорации
- T1 = Общая глубина
- T2 = Участок системной перфорации/расстояние между отверстиями крепления основания к цоколю
- T3 = Внутренний размер рамы в свету
- T4 = Глубина рамы основания
- T5 = Размер в свету проема основания
- T6 = Расстояние между центрами рым-болтов

### Система линейных шкафов TS 8 Шкафы для планочных силовых разъединителей

Сечения профилей

вертикальный    горизонтальный



i.L. = ширина в свету

Арт. № SV	Ширина мм					Высота мм			Глубина мм					
	B1	B2	B3	B4	B5	H1	H2	H3	T1	T2	T3	T4	T5	T6
9670.006	997	912	875	935	350,5	1997	1912	1850	601,5	475	512	568	440	535
9670.106	1197	1112	1075	1135	550,5	1997	1912	1850	601,5	475	512	568	440	535
9670.108	1197	1112	1075	1135	550,5	1997	1912	1850	801,5	675	712	768	640	735

- B1 = Общая ширина
- B2 = Внутренний размер рамы в свету
- B3 = Участок системной перфорации/расстояние между отверстиями крепления основания к цоколю
- B4 = Расстояние между рым-болтами
- B5 = Ширина двери
- H1 = Общая высота
- H2 = Внутренний размер рамы в свету
- H3 = Длина отрезка системной перфорации
- T1 = Общая глубина
- T2 = Участок системной перфорации/расстояние между отверстиями крепления основания к цоколю
- T3 = Внутренний размер рамы в свету
- T4 = Глубина рамы основания
- T5 = Размер в свету проема основания
- T6 = Расстояние между центрами рым-болтов

# Корпуса

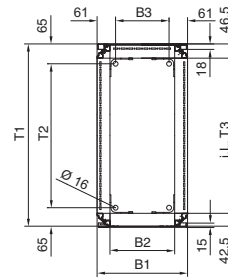
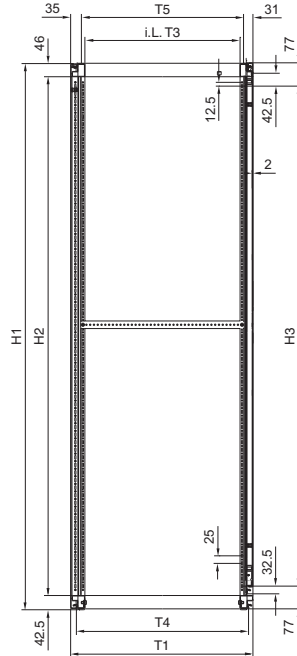
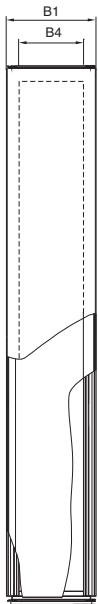
## Системы шкафов

### Система линейных шкафов TS 8

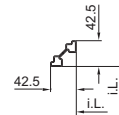
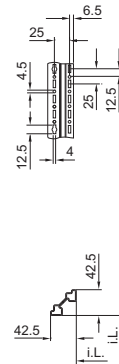
Шкафы для шинных систем

Сечения профилей

вертикальный



i.L. = ширина в свету



Арт. № SV	Ширина мм				Высота мм			Глубина мм				
	B1	B2	B3	B4	H1	H2	H3	T1	T2	T3	T4	T5
9670.206	197	112	75	75	1997	1912	1850	605	475	512	561	535
9670.208	197	112	75	75	1997	1912	1850	805	675	712	761	735
9670.226	197	112	75	75	2197	2112	2050	605	475	512	561	535

- B1 = Общая ширина
- B2 = Внутренний размер рамы в свету
- B3 = Участок системной перфорации/расстояние между отверстиями крепления основания к цоколю
- B4 = Расстояние между рым-болтами
- H1 = Общая высота
- H2 = Внутренний размер рамы в свету
- H3 = Длина отрезка системной перфорации
- T1 = Общая глубина
- T2 = Участок системной перфорации/расстояние между отверстиями крепления основания к цоколю
- T3 = Внутренний размер рамы в свету
- T4 = Глубина рамы основания
- T5 = Расстояние между центрами рым-болтов