

Электрораспределение

Предохранительные компоненты RiLine

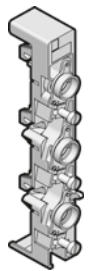
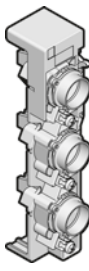
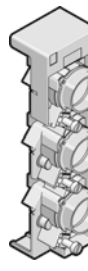
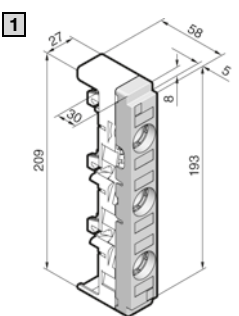
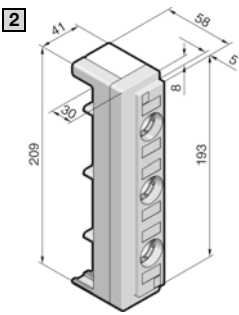
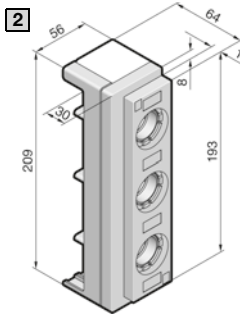
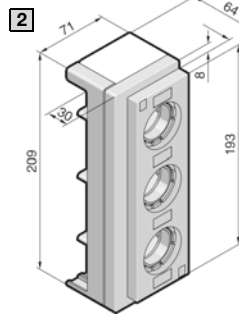
Держатели предохранителей

Стандартное исполнение

3-пол., для шинных систем 60 мм

Указание:

- Для использования предохранителей согл. DIN EN 60 269-3 (VDE 0800 часть 0636-301)
- Коэффициент нагрузки, см. раздел 2-101, страницу 4
- Допустимая нагрузка по току для проводов подключения, см. раздел 2-101, страницу 5
- Применение полупроводниковых предохранителей, см. раздел 2-101, страницу 6

			
			
			
Плавкие вставки	D 02-E 18 (втулка)	D II-E 27 (винт)	D III-E 33 (винт)
Номинальный ток макс.	63 A	25 A	63 A
Номинальное рабочее напряжение	400 В AC	500 В AC	690 В AC
	400 В DC	500 В DC	690 В DC
Арт. № SV	3418.010	3427.010	3433.010

Данные по монтажу для применения согласно МЭК (DIN EN)

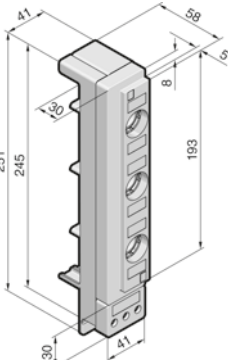
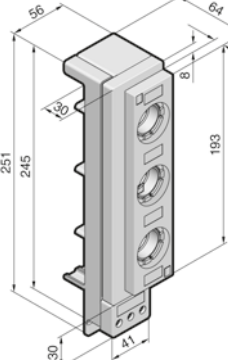
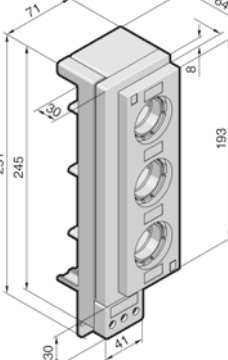
Момент затяжки Нм	4	2,5	4
- Винт для подключения провода			
Тип подключения	Рамная клемма	Рамная клемма	Рамная клемма
Подключение проводов S_n мм ²	многопроволочные с наконечником	1,5 – 25	1,5 – 25
	re/rm	1,5 – 25	1,5 – 25

Комплектующие

	Арт. № SV		
1) Защита от прикосновения	3418.020	3427.020	3433.020
2) Расширение клеммного блока, боковое	3418.030	3427.030	3433.030
Защитная панель, боковая	3093.010	3093.020	3093.020

Держатели предохранителей

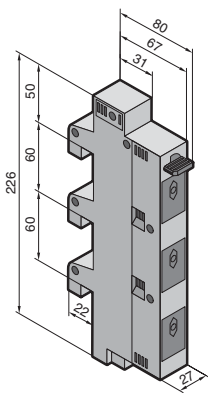
Исполнение Easy Connect

<p>3-пол., для шинных систем 60 мм</p> <p>Указание:</p> <ul style="list-style-type: none"> – Для использования предохранителей согл. DIN EN 60 269-3 (VDE 0800 часть 0636-301) – Коэффициент нагрузки, см. раздел 2-101, страницу 4 – Допустимая нагрузка по току для проводов подключения, см. раздел 2-101, страницу 5 – Применение полупроводниковых предохранителей, см. раздел 2-101, страницу 6 			
Плавкие вставки	D 02-E 18 (втулка)	D II-E 27 (винт)	D III-E 33 (винт)
Номинальный ток макс.	63 A	25 A	63 A
Номинальное рабочее напряжение	400 В AC	500 В AC	690 В AC
	400 В DC	500 В DC	690 В DC
Готовый к подключению предварительно смонтированный элемент, вкл. кожух для защиты от прикосновения и внешние клеммы подключения.	■	■	■
Арт. № SV	3418.040	3427.040	3433.040
Данные по монтажу для применения согласно МЭК (DIN EN)			
Момент затяжки Нм	2,5	2,5	2,5
– Винт для подключения провода	Рамная клемма	Рамная клемма	Рамная клемма
Тип подключения	Рамная клемма	Рамная клемма	Рамная клемма
Подключение проводов Cu мм ²	многопроволочные с наконечником	1,5 – 16	1,5 – 16
	re/rm	1,5 – 16	1,5 – 16

Электрораспределение

Предохранительные компоненты RiLine

Держатель предохранителей D-Switch

3-пол., для шинных систем 60 мм		
<p>Указание:</p> <ul style="list-style-type: none"> – Для использования предохранителей согл. DIN EN 60 269-3 (VDE 0800 часть 0636-301) – При применении предохранителей 10 x 38 мм необходимо использовать входящие в комплект поставки компенсирующие пружины. – Коэффициент нагрузки, см. раздел 2-101, страницу 4 – Допустимая нагрузка по току для проводов подключения, см. раздел 2-101, страницу 5 – Применение полупроводниковых предохранителей, см. раздел 2-101, страницу 6 		
Плавкая вставка	D 01 (с компенсирующей пружиной) ¹⁾ D 02 (со втулкой Neozed) 10 x 38 (с компенсирующей пружиной)	
Номинальный ток макс.	63 А	
Номинальное рабочее напряжение	400 В AC	
Номинальная разрывная способность при коротком замыкании	50 кА	
Степень загрязнения	3	
Категория перенапряжения	IV	
Мин. напряжение светового индикатора	100 – 400 В AC	
Категория применения	AC-22B	
Защита от прикосновения	IP 20	
Индикатор контроля предохранителя	Светодиод откл = готов к работе Светодиод мигает = сообщение об ошибке	
Арт. № SV	9340.950	
Данные по монтажу для применения согласно МЭК (DIN EN)		
Момент затяжки Нм	4	
Винт для подключения провода	4	
Подключение проводов ²⁾ Cu мм ²	многопроволочные с наконечником	1,5 – 25
	re/rm	1,5 – 25

Применение вставок D 01 опционально возможно со втулкой для цоколя D 02

²⁾ Дополнительно встроенная прокладка кабеля для проводов до 6 мм²