

Контроль микроклимата

Жидкостное охлаждение

Чиллеры TopTherm

SK 3318.XXX, SK 3319.XXX

Пояснения к расположенному рядом чертежу:

- 1 Компрессор
- 5 Конденсатор
- 10 Вентилятор конденсатора
- 15 Испаритель
- 20 Расширительный клапан
- 25 Фильтр-осушитель
- 35 Заполнение
- 45 Клапан удаления воздуха
- 50 Датчик температуры
- 55 Насос
- 60 Сигнализатор протока
- 61 Клапан высокого давления
- 65 Расширительная емкость/альтернативный бак
- 70 Сигнализатор высокого давления



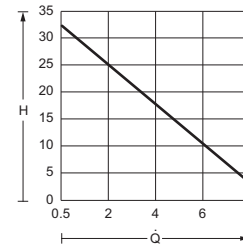
Указание:

Во внешнем запираемом охлаждающем контуре необходимо предусмотреть байпас (клапан высокого давления) во внешнем трубопроводе.

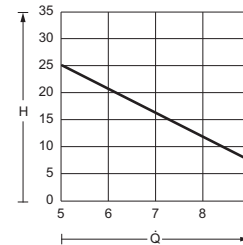
Характеристики насосов

Арт. №
SK 3318.600/SK 3318.610/
SK 3319.600/SK 3319.610

50 Гц



60 Гц

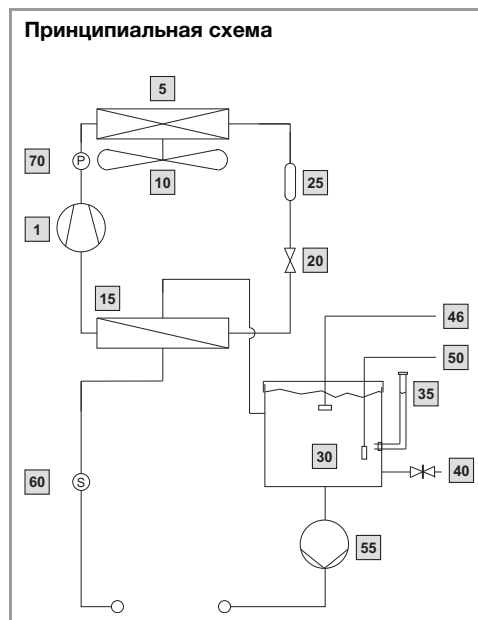


H = высота подачи H [м]
Q = расход Q [л/мин]

SK 3320.600, SK 3334.XXX

Пояснения к расположенному рядом чертежу:

- 1 Компрессор
- 5 Конденсатор
- 10 Вентилятор конденсатора
- 15 Испаритель
- 20 Расширительный клапан
- 25 Фильтр-осушитель
- 30 Бак
- 35 Заполнение
- 40 Опорожнение бака
- 46 Опциональный сигнализатор уровня воды
- 50 Датчик температуры
- 55 Насос
- 60 Сигнализатор протока
- 70 Сигнализатор высокого давления



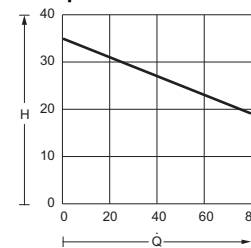
Указание:

Во внешнем запираемом охлаждающем контуре необходимо предусмотреть байпас (клапан высокого давления) во внешнем трубопроводе.

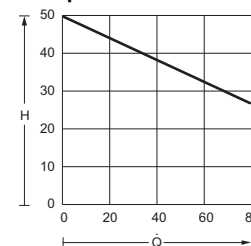
Характеристики насосов

Арт. №
SK 3320.600/SK 3334.600/SK 3334.660

50 Гц



60 Гц



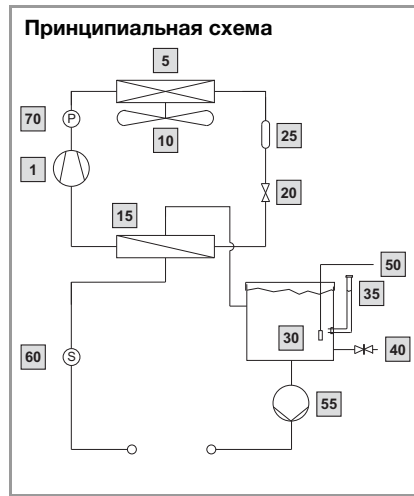
H = высота подачи H [м]
Q = расход Q [л/мин]

Чиллеры TopTherm

Настенные, SK 3360.XXX

Пояснения к расположенному рядом чертежу:

- 1 Компрессор
- 5 Конденсатор
- 10 Вентилятор конденсатора
- 15 Испаритель
- 20 Расширительный клапан
- 25 Фильтр-осушитель
- 30 Бак
- 35 Заполнение
- 40 Опорожнение бака
- 50 Датчик температуры
- 55 Насос
- 60 Сигнализатор протока
- 70 Сигнализатор высокого давления



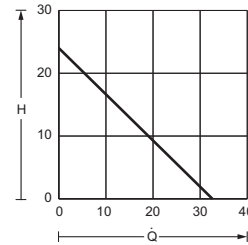
Указание:

Во внешнем запираемом охлаждающем контуре необходимо предусмотреть байпас (клапан высокого давления) во внешнем трубопроводе.

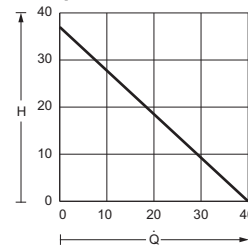
Характеристики насосов

Арт. № SK 3360.100/SK 3360.250

50 Гц



60 Гц

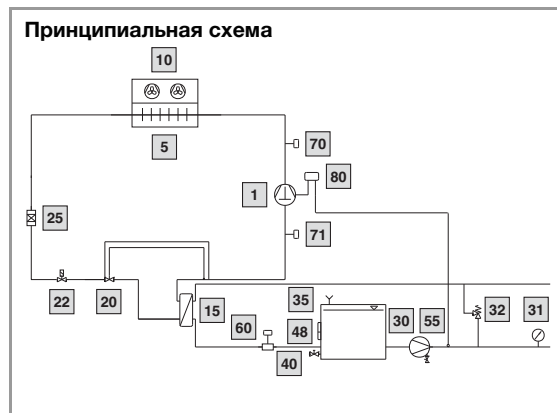


H = высота подачи H [м]
Q = расход Q [л/мин]

SK 3335.XXX

Пояснения к расположенному рядом чертежу:

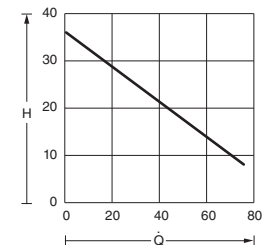
- 1 Компрессор
- 5 Конденсатор
- 10 Вентилятор конденсатора
- 15 Испаритель
- 20 Расширительный клапан
- 22 Электромагнитный клапан
- 25 Фильтр-осушитель
- 30 Бак
- 31 Манометр
- 32 Автоматический клапан байпаса (опционально)
- 35 Заполнение
- 40 Опорожнение бака
- 48 Индикатор уровня
- 55 Насос
- 60 Сигнализатор протока (опционально)
- 70 Сигнализатор высокого давления
- 71 Датчик минимального давления
- 80 Термостат



Характеристики насосов

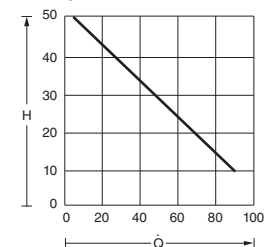
Арт. № SK 3335.790/SK 3335.830

50 Гц



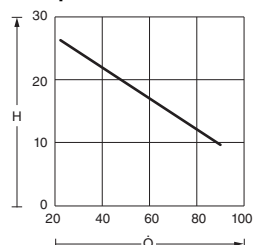
Арт. № SK 3335.790/SK 3335.830

60 Гц



Арт. № SK 3335.840/SK 3335.850

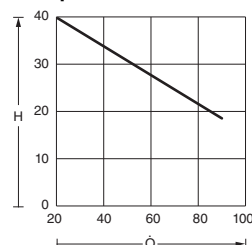
50 Гц



H = высота подачи H [м] Q = расход подачи Q [л/мин]

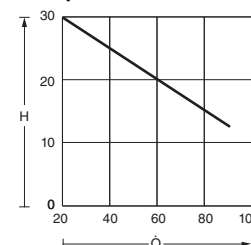
Арт. № SK 3335.840/SK 3335.850

60 Гц



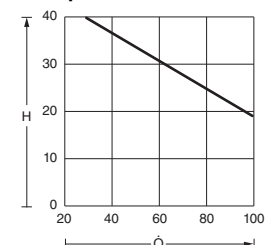
Арт. № SK 3335.860/SK 3335.870

50 Гц



Арт. № SK 3335.860/SK 3335.870

60 Гц



Контроль микроклимата

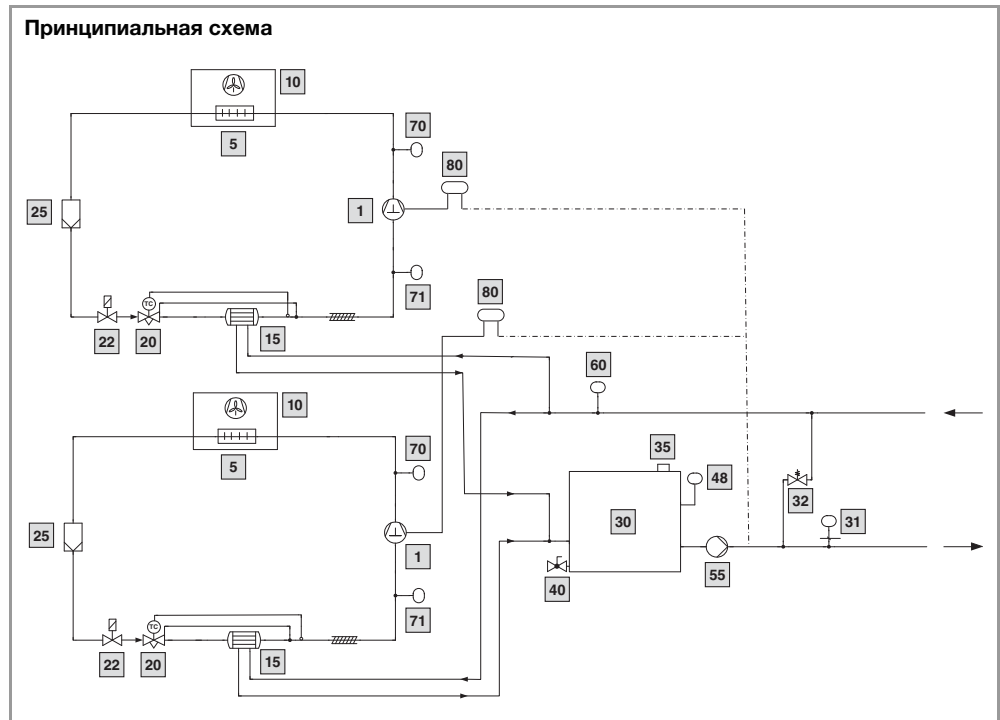
Жидкостное охлаждение

Чиллеры TopTherm

SK 3335.880, SK 3335.890

Пояснения к расположенному рядом чертежу:

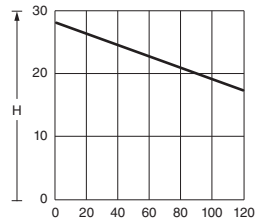
- 1 Компрессор
- 5 Конденсатор
- 10 Вентилятор конденсатора
- 15 Испаритель
- 20 Расширительный клапан
- 22 Электромагнитный клапан
- 25 Фильтр-осушитель
- 30 Бак
- 31 Манометр
- 32 Автоматический клапан байпаса (опционально)
- 35 Заполнение
- 40 Опорожнение бака
- 48 Индикатор уровня
- 55 Насос
- 60 Сигнализатор протока (опционально)
- 70 Сигнализатор высокого давления
- 71 Датчик минимального давления
- 80 Термостат



Характеристики насосов

Арт. №
SK 3335.880/SK 3335.890

50 Гц



H = высота подачи H [м] Q = расход подачи Q [л/мин]

Арт. №
SK 3335.880/SK 3335.890

60 Гц

