

Apparatskåp

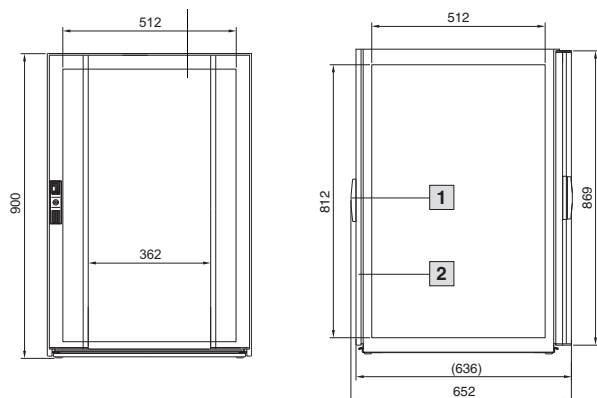
Industrial Workstations

Låda

		Art. nr. IW	B/T mm	6900.000	6900.100	6900.400	6900.410	6901.100
			600/600	900	900	900	900	1000
I leveransen ingår	Utförande	Material	Färg RAL					
Låda	Ramkonstruktion med sidogavlar, fastskruvade från insidan	Stålblåt, 1,5 mm	7035 struktur	■	■	■	■	■
	Bottenplåt med plåtfläns för kabelinföring							
	Nivåfötter för utjämning av ojämna golv							
Plåt uppe	För övre avslutning i lådan	Plast enligt UL 94-V0	7035/7015	-	-	-	-	■
Tangentbordslåda	Låda	Stålblåt, 1,5 mm	7035	-	-	-	-	■
	Utdragslåda med kabelhållare, samt utdragbar musplatta och tangentbordsbygel							
	Plåt med handtag, infälld som handstöd, med lås, låsning nr. 3524 E							
Lådmodul	Låda, monterad med lådplåt och teleskopskenor	Stålblåt, 1,5 mm	7035	-	-	■	-	-
	Utdragslåda med kabelhållare, samt utdragbar musplatta	Stålblåt, 1,5 mm	7035	-	-	-	■	-
	Lådplåt med handtag, med lås, låsning nr. 3524 E	Plast enligt UL 94-V0	7035/7015/9006	-	-	■	■	-
Designdörr	Vertikala spröjs med spanjolettås och standardlåsinsats, med gångjärn till höger	Aluminiumprofil	7035	■	■	■	■	■
	Dörr- resp. inbyggnadsplåt med kant, sluten	Stålblåt, 1,5 mm	7015	■	■	■	■	■
Bänkskiva	Sluten	Spånplåt, dubbelsidigt med laminerad plast och kantlimning	Liknar 7035 med kantlimning: liknande 7015	-	-	-	-	■
Bakstycke	Fastskruvat från insidan	Stålblåt, 1,5 mm	7035 struktur	■	-	-	-	-
Bakdörr	Med spanjolettås och dubbelinsats, med högerhängda gångjärn	Stålblåt, 1,5 mm	7035 struktur	-	■	■	■	■

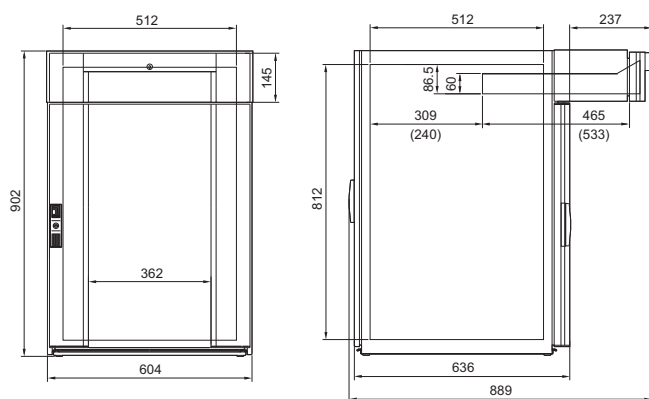
Låda

Låda
IW 6900.000, IW 6900.100



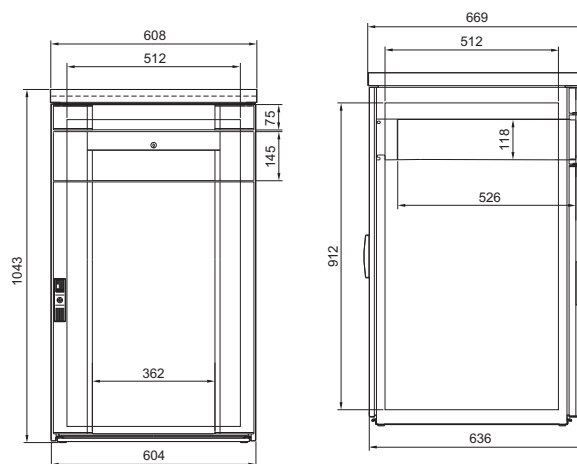
- 1 Bakdörr vid IW 6900.100
- 2 Bakstycke vid IW 6900.000, mått inom parentes
- 3 Designdörr vid IW 6900.000, IW 6900.100

Låda
IW 6900.400, IW 6900.410

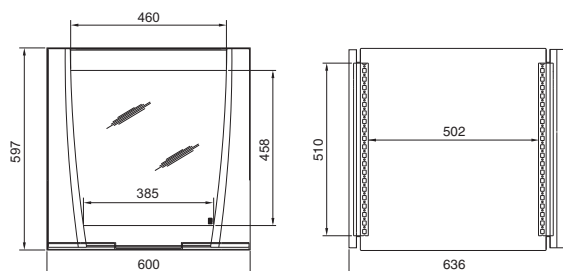


Mått inom parentes gäller IW 6900.410

Låda
IW 6901.100

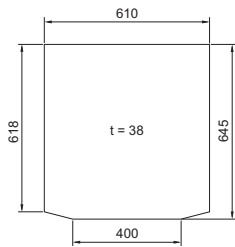


Bildskärmlåda
IW 6902.500

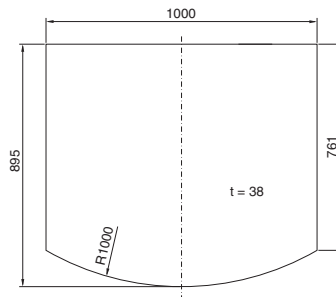


Bänkskivor

Bänkskiva, liten
IW 6902.300



Bänkskiva
IW 6902.100



Bänkskiva, förberedd för golvstativ
IW 6902.310

