
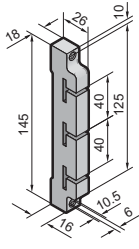


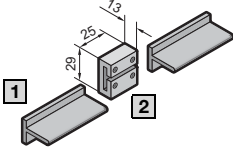


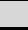
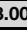
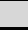


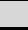
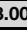
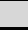


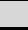
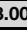
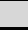


### Mini-PLS samlingskenehållare


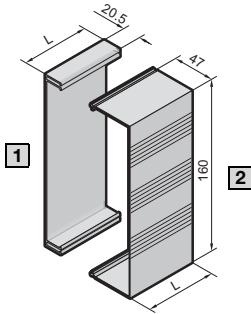

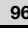

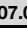


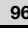

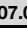


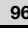

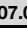

3-polig

40 mm skencentrumavstånd <b>Godkännanden:</b>  E191125	
<b>Art. nr. SV</b>	<b>9600.000</b> 

### Mini-PLS specialsamlingskenor E-Cu och skenförbindningsats

<b>Godkännanden:</b>  E191125						
	[1] Samlingsskena (tvärsnittsarea 120 mm <sup>2</sup> , skentjocklek 3 mm)      [2] Skenförbindningsats					
<b>Art. nr. SV</b>	<table border="1" style="width: 100%; border-collapse: collapse;"> <tr> <td style="width: 20%; text-align: center;"><b>9601.000</b> </td> <td style="width: 20%; text-align: center;"><b>9602.000</b> </td> <td style="width: 20%; text-align: center;"><b>9603.000</b> </td> <td style="width: 20%; text-align: center;"><b>9624.000</b> </td> <td style="width: 20%; text-align: center;"><b>9611.000</b> </td> </tr> </table>	<b>9601.000</b> 	<b>9602.000</b> 	<b>9603.000</b> 	<b>9624.000</b> 	<b>9611.000</b> 
<b>9601.000</b> 	<b>9602.000</b> 	<b>9603.000</b> 	<b>9624.000</b> 	<b>9611.000</b> 		
Längd mm	<table border="1" style="width: 100%; border-collapse: collapse;"> <tr> <td style="width: 20%; text-align: center;">500</td> <td style="width: 20%; text-align: center;">700</td> <td style="width: 20%; text-align: center;">1100</td> <td style="width: 20%; text-align: center;">1500</td> <td style="width: 20%; text-align: center;">–</td> </tr> </table>	500	700	1100	1500	–
500	700	1100	1500	–		
Åtdragningsmoment Nm	<table border="1" style="width: 100%; border-collapse: collapse;"> <tr> <td style="width: 20%; text-align: center;">–</td> <td style="width: 20%; text-align: center;">–</td> <td style="width: 20%; text-align: center;">–</td> <td style="width: 20%; text-align: center;">–</td> <td style="width: 20%; text-align: center;">max. 2</td> </tr> </table>	–	–	–	–	max. 2
–	–	–	–	max. 2		

### Mini-PLS beröringsskydd


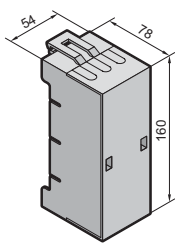
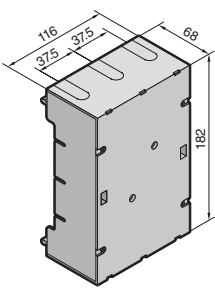


<b>Godkännanden:</b>  E191125						
	[1] Bottenprofil      [2] Täckprofil					
<b>Art. nr. SV</b>	<table border="1" style="width: 100%; border-collapse: collapse;"> <tr> <td style="width: 20%; text-align: center;"><b>9605.000</b> </td> <td style="width: 20%; text-align: center;"><b>9606.000</b> </td> <td style="width: 20%; text-align: center;"><b>9607.000</b> </td> <td style="width: 20%; text-align: center;"><b>9608.000</b> </td> <td style="width: 20%; text-align: center;"><b>9609.000</b> </td> </tr> </table>	<b>9605.000</b> 	<b>9606.000</b> 	<b>9607.000</b> 	<b>9608.000</b> 	<b>9609.000</b> 
<b>9605.000</b> 	<b>9606.000</b> 	<b>9607.000</b> 	<b>9608.000</b> 	<b>9609.000</b> 		
Längd (L) mm	<table border="1" style="width: 100%; border-collapse: collapse;"> <tr> <td style="width: 20%; text-align: center;">500</td> <td style="width: 20%; text-align: center;">700</td> <td style="width: 20%; text-align: center;">1100</td> <td style="width: 20%; text-align: center;">250</td> <td style="width: 20%; text-align: center;">500</td> </tr> </table>	500	700	1100	250	500
500	700	1100	250	500		

# Strömfördelning

## Mini-PLS samlingskenesystem (40 mm)

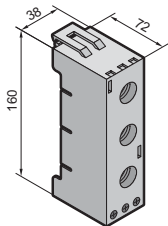
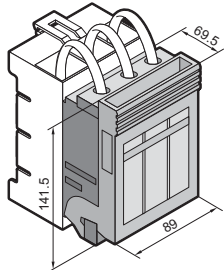
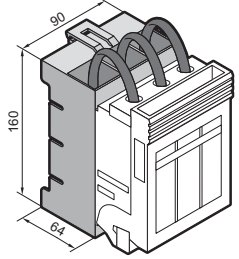
### Mini-PLS anslutningsadapter

3-polig

Kabelutgång upptill/ned till <b>Observera:</b> Teknisk information om anslutning av ledare och ledarförbindelser, se kapitel 2-101, sidan 4 <b>Godkännanden:</b>  E191125			
	Märkström max.	63 A	250 A
Märkspänning	IEC	690 V AC	690 V AC
	UL	600 V AC	600 V AC
<b>Art. nr. SV</b>	<b>9613.000</b> 	<b>9612.000</b> 	
<b>Montagedata</b>			
Åtdragningsmoment Nm			
Ledaranslutningsskruv	3	6	
Anslutning av rundledare mm <sup>2</sup>	1,5 – 35	10 – 120	
Klämutrymme för laminerade kopparskenor B x H mm	10 x 8	17 x 15	

### Mini-PLS säkringskomponenter


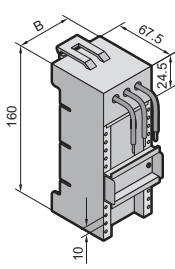
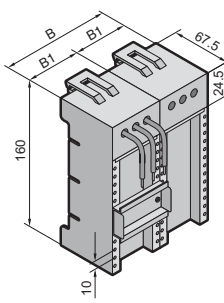

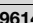
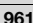
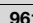
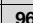
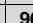
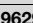
3-polig

<b>Observera:</b> Ytterligare teknisk information om SV 3431.000, se kapitel 2-115, sidan 1			
	Komponenter	NeoZedsäkringselement	NH-säkringslastfrånskiljare
Säkringsinsats	D 02-E 18	–	–
Märkström max.	63 A	100 A	–
Märkspänning	400 V AC	690 V AC	–
<b>Art. nr. SV</b>	<b>9630.000</b>	<b>3431.000</b>	<b>9629.100</b>
<b>Montagedata</b>			
Åtdragningsmoment Nm			
Tunnelklämma	2,5	3	–
Anslutning av rundledare mm <sup>2</sup>	1,5 – 16 <sup>1)</sup>	1,5 – 50	–
Med anslutningsledning mm <sup>2</sup>	–	–	35
Klämutrymme för laminerade kopparskenor B x H mm	–	10 x 10	–

<sup>1)</sup> Ändhylsa ska användas vid anslutning med mångtrådiga och extra mångtrådiga (f) ledare.

### Mini-PLS apparatadapter


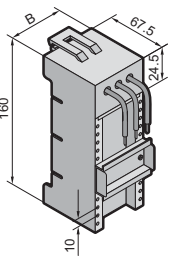
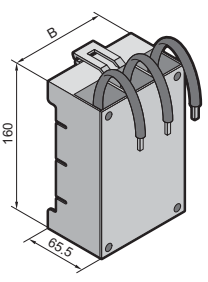

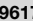



Märkström max. 12 – 25 A, 3-polig

<b>Observera:</b> Teknisk information om anslutningsledningarnas strömbelastbarhet, se kapitel 2-101, sidan 5  <b>Godkännanden:</b>  E191125							
	Bredd (B) mm	45	45	45	54	54	72
Bredd (B1) mm	–	–	–	–	–	–	45
Märkström max.	12 A	25 A	25 A	25 A	25 A	25 A	25 A
Märkspänning	IEC 690 V AC UL 600 V AC	690 V AC 600 V AC	690 V AC 600 V AC	690 V AC 600 V AC	690 V AC 600 V AC	690 V AC 600 V AC	690 V AC 600 V AC
Anslutningsledningar <sup>1)</sup>	AWG 14	AWG 12	AWG 12	AWG 12	AWG 12	AWG 12	AWG 12
Profilskenor, höjd mm	7,5	7,5	15	7,5	15	7,5	7,5
<b>Art. nr. SV</b>	<b>9614.110</b> 	<b>9614.100</b> 	<b>9615.100</b> 	<b>9614.000</b> 	<b>9615.000</b> 	<b>9625.000</b> 	<b>9629.010</b> 

<sup>1)</sup> AWG = American Wire Gauges · AWG 14 = 2,08 mm<sup>2</sup> ± 2,5 mm<sup>2</sup> · AWG 12 = 3,31mm<sup>2</sup> ± 4 mm<sup>2</sup>

### Mini-PLS apparatadapter

Märkström max. 40 – 100 A, 3-polig

<b>Observera:</b> Teknisk information om anslutningsledningarnas strömbelastbarhet, se kapitel 2-101, sidan 5  <b>Godkännanden:</b>  E191125						
	Bredd (B) mm	54	54	72	72	90
Märkström max.	40 A	40 A	40 A	40 A	100 A	
Märkspänning	IEC 690 V AC UL 600 V AC	690 V AC 600 V AC	690 V AC 600 V AC	690 V AC 600 V AC	690 V AC 600 V AC	
Anslutningsledningar <sup>1)</sup>	AWG 10	AWG 10	AWG 10	AWG 10	35 mm <sup>2</sup>	
Profilskenor, höjd mm	7,5	15	7,5	15	–	
<b>Art. nr. SV</b>	<b>9616.000</b> 	<b>9617.000</b> 	<b>9627.000</b> 	<b>9628.000</b> 	<b>9629.000</b> 	

<sup>1)</sup> AWG = American Wire Gauges · AWG 10 = 5,26 mm<sup>2</sup> ± 6 mm<sup>2</sup>