
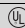



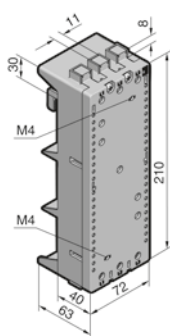
# Strömfördelning


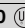
## RiLine samlingskenesystem (60 mm)

### CB-apparatadapter

Märkström max. 100 – 125 A, 3-polig

3-polig, för 60 mm skensystem			
<b>Observera:</b>			
– Montageposition för universell apparatuppbyggnad, se kapitel 2-112, sidan 4			
– Teknisk information om anslutning av ledare och ledarförbindelser, se kapitel 2-101, sidan 4			
<b>Godkännanden:</b>			
 E191125			
Märkström max.	IEC	100 A	100 A
	UL	100 A	100 A
Märkspänning	IEC	690 V AC	690 V AC
	UL	600 V AC	600 V AC
Kabelutgång		upptill	nedtill
<b>Art. nr. SV</b>		<b>9342.400</b> 	<b>9342.410</b> 



125 A		125 A	
125 A		125 A	
690 V AC		690 V AC	
600 V AC		600 V AC	
upptill		nedtill	
<b>9342.540</b> 		<b>9342.550</b> 	

#### Montagedata för användningsområden enligt IEC (DIN EN)

Åtdragningsmoment Nm – Skenfastsättning – Ledaranslutningsskruv – Apparatfastsättning	2	2
	3	3
	1,5	1,5
Anslutning av rundledare mm <sup>2</sup>	10 – 35	10 – 35
Klämutrymme för laminerade kopparskenor B x H mm	10 x 7,8	10 x 7,8

6 12 1,5	6 12 1,5		
		35 – 120	35 – 120
		18,5 x 15,5	18,5 x 15,5

#### Montagedata för användningsområden enligt UL

Åtdragningsmoment Nm – Skenfastsättning – Ledaranslutningsskruv – Apparatfastsättning	2	2
	5	5
	1,5	1,5
Anslutning av rundledare	AWG 2 – 6	AWG 2 – 6
Anslutning av laminerade kopparskenor mm	–	–

6 12 1,5	6 12 1,5		
		AWG 2 – MCM 250	AWG 2 – MCM 250
		10 x 15,5 x 0,8 <sup>1)</sup>	10 x 15,5 x 0,8 <sup>1)</sup>

#### Material

Kontaktbana	E-Cu, förnickad	■	■
Ledaranslutnings- klämma	Stålplåt, förzinkad Förnicklat mässingjutgods	■	■
		–	–

■	■
–	–
■	■

<sup>1)</sup> Antal lameller x lamellbredd x lamelltjocklek

### CB-apparatadapter

Märkström max. 160 – 250 A, 3-polig

<p>3-polig, för 60 mm skensystem</p> <p><b>Observera:</b></p> <ul style="list-style-type: none"> <li>– Montageposition för universell apparatuppbyggnad, se kapitel 2-112, sidan 4</li> <li>– Teknisk information om anslutning av ledare och ledarförbindelser, se kapitel 2-101, sidan 4</li> </ul>			
	Märkström max.	160 A	160 A
	Märkspänning	690 V AC	690 V AC
	Kabelutgång	upptill	nedtill
	<b>Art. nr. SV</b>	<b>9342.500</b>	<b>9342.510</b>

#### Montagedata för användningsområden enligt IEC (DIN EN)

Åtdragningsmoment Nm		
– Skenfastsättning	6	6
– Ledaranslutningskrav	12	12
– Apparatfastsättning	1,5	1,5
Anslutning av rundledare mm <sup>2</sup>	35 – 120	35 – 120
Klämutrymme för laminerade kopparskenor B x H mm	18,5 x 15,5	18,5 x 15,5

#### Material

Kontaktbana: E-Cu, förnicklad	■	■
Ledaranslutningsklämma: Förnicklat mässinggjutgods	■	■

<p>3-polig, för 60 mm skensystem</p> <p><b>Observera:</b></p> <ul style="list-style-type: none"> <li>– Montageposition för universell apparatuppbyggnad, se kapitel 2-112, sidan 4</li> </ul>			
	Märkström max.	250 A	250 A
	Märkspänning	690 V AC	690 V AC
	Med laminerad anslutning mm <sup>1)</sup>	18 x 18 x 0,3	18 x 18 x 0,3
	Kabelutgång	upptill	nedtill
<b>Art. nr. SV</b>	<b>9345.600</b>	<b>9345.610</b>	

#### Montagedata för användningsområden enligt IEC (DIN EN)

Åtdragningsmoment Nm		
– Skenfastsättning	6	6
– Apparatfastsättning	1,5	1,5

#### Material

Kontaktbana: E-Cu	■	■
-------------------	---	---

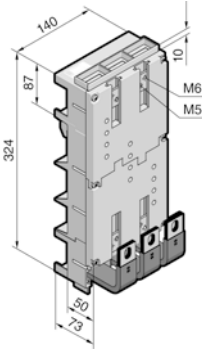
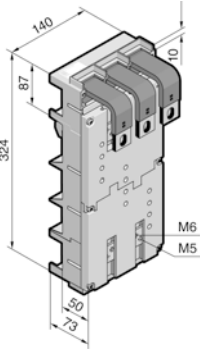
<sup>1)</sup> Antal lameller x lamellbredd x lamelltjocklek

# Strömfördelning

## RiLine samlingskenesystem (60 mm)

### CB-apparatadapter

Märkström max. 400 – 630 A, 3-polig

3-polig, för 60 mm skensystem					
<b>Observera:</b> – Montageposition för universell apparatuppbyggnad, se kapitel 2-112, sidan 4					
Märkström max.	IEC	400 A	630 A	400 A	630 A
	UL	400 A	600 A	400 A	600 A
Märkspänning	IEC	690 V AC	690 V AC	690 V AC	690 V AC
	UL	600 V AC	600 V AC	600 V AC	600 V AC
Med laminerad anslutning mm <sup>1)</sup>		20 x 29 x 0,3	32 x 29 x 0,3	20 x 29 x 0,3	32 x 29 x 0,3
Kabelutgång		upptill	upptill	nedtill	nedtill
<b>Art. nr. SV</b>		<b>9345.720</b>	<b>9345.700</b>	<b>9345.730</b>	<b>9345.710</b>

#### Montagedata för användningsområden enligt IEC (DIN EN)

Åtdragningsmoment Nm – Skenfastsättning – Apparatfastsättning	14	14	14	14
	2,5	2,5	2,5	2,5

#### Material

Kontaktbana: E-Cu	■	■	■	■
-------------------	---	---	---	---

<sup>1)</sup> Antal lameller x lamellbredd x lamelltjocklek

### CB-apparatadapter

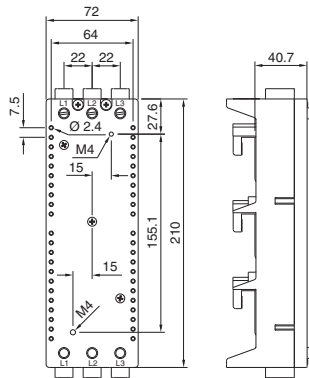
Förutom direkt bestyckning av CB-apparatadapter med de effektbrytare som finns angivna i handboken kan CB-apparatadapterna även användas för individuell bestyckning med effektbrytare.

Tänk då på att

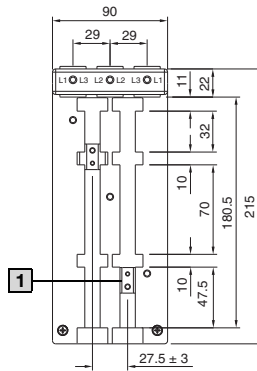
- effektbrytarens festsättningspunkter sitter i profildelarnas inställningsområde.
- effektbrytaren går att montera från yttermåtten och anslutningsområdet på adaptern.

Detaljritningarna nedan kan användas för att kontrollera önskad montageposition.

SV 9342.400/.410

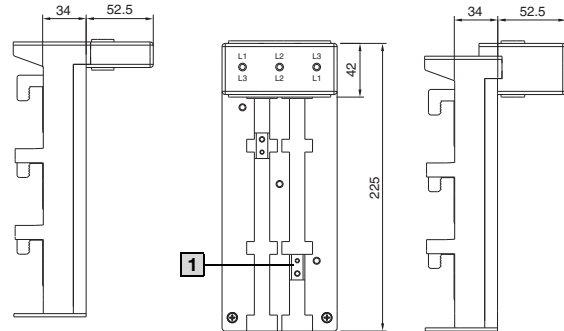


SV 9342.500/.510

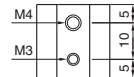


SV 9342.540/.550

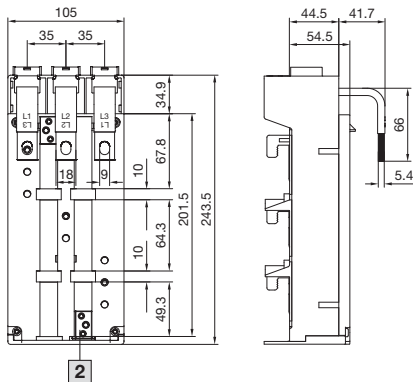
Jämförbar med SV 9342.500/.510



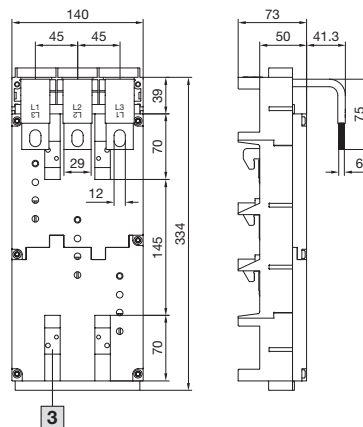
1 Profildel  
SV 9342.560



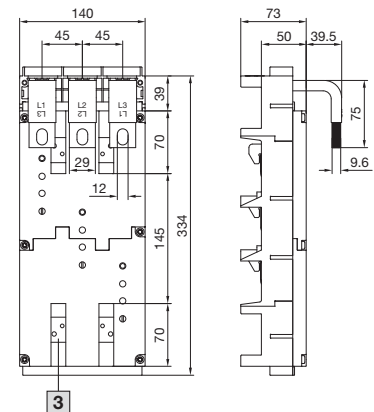
SV 9345.600/.610



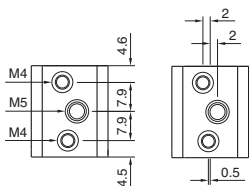
SV 9345.700/.720



SV 9345.710/.730



2 Profildel  
SV 9342.640



3 Profildel  
SV 9342.720

