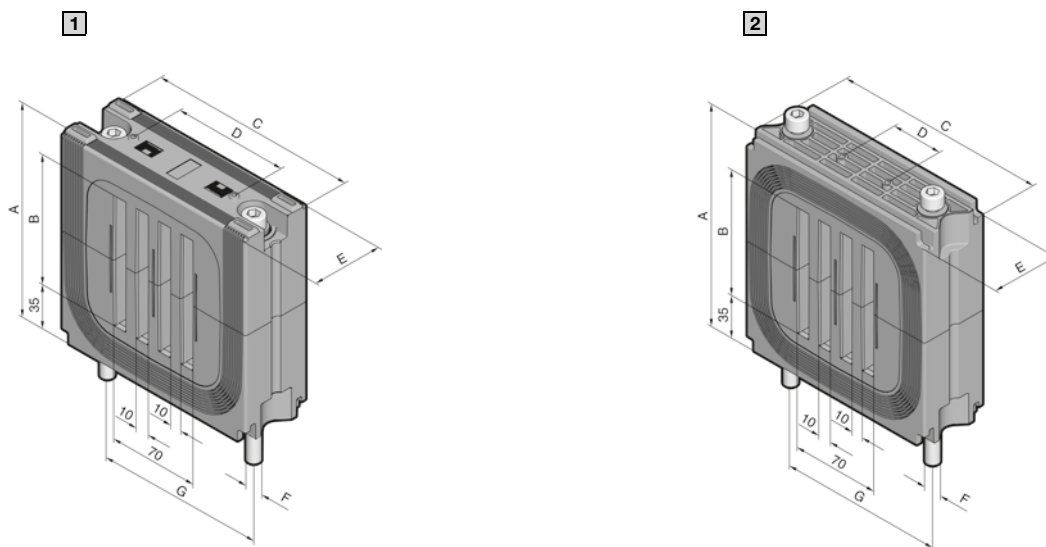


# Strömfördelning

## Flat-PLS systemkomponenter

### Flat-PLS 60/100



#### 1 Samlingsskenehållare Flat-PLS

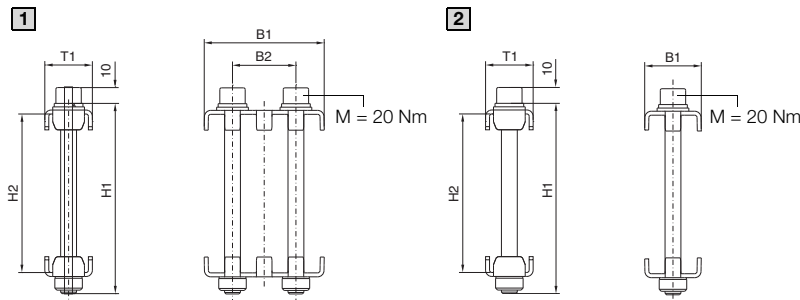
System	För samlingsskenor upp till mm	A mm	B mm	C mm	D mm	E mm	F	Åtdragningsmoment	G mm	Art. nr. SV
Flat-PLS 60	4 x 60 x 10	127,5	60	120	70	50	M8	8 Nm	100	9676.002
Flat-PLS 100	4 x 100 x 10	162,5	100	165	90	55	M10	9 Nm	125	9676.004

#### 2 Samlingsskenehållare Flat-PLS för stabilisatorskena

System	För samlingsskenor upp till mm	A mm	B mm	C mm	D mm	E mm	F	Åtdragningsmoment	G mm	Art. nr. SV
Flat-PLS 60	4 x 60 x 10	130	60	120	70	50	M8	10 Nm	100	9676.020
Flat-PLS 100	4 x 100 x 10	170	100	165	90	55	M10	12 Nm	125	9676.021

### Flat-PLS 60/100

#### Samlingsskeneklo

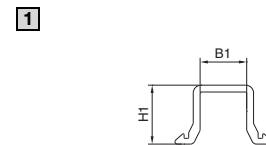


Art. nr. SV	B1 mm	B2 mm	H1	H2	T1 mm
9676.017 [2]	35,7	–	1)	+2/-3 <sup>2)</sup>	30
9676.019 [1]	75,7	40	1)	+2/-3 <sup>2)</sup>	30

1) Längd på skruv som beställs separat

2) I förhållande till önskad skruv  $H2 = H1 - 20$  ( $H1 \triangleq$  skruvlängd)

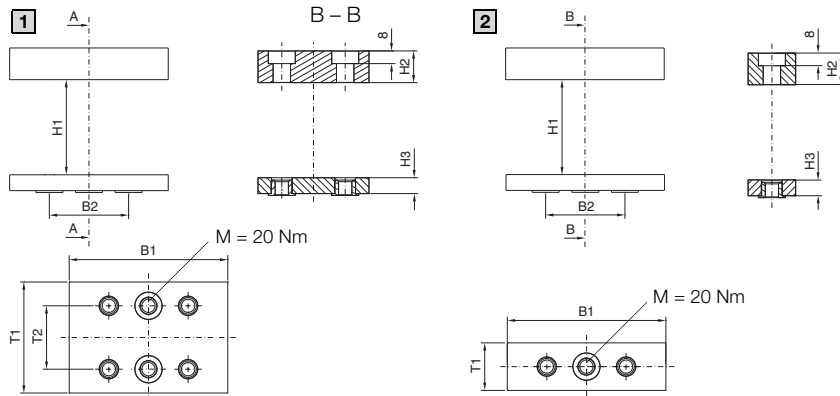
#### Kanttäckprofil som ej sticker ut



Art. nr. SV	B1 mm	H1 mm
9676.041 [1]	10,2	12,9

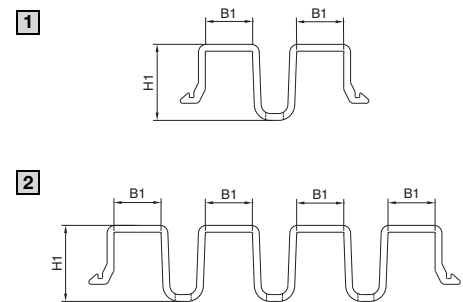
#### Kontaktstycken

A - A



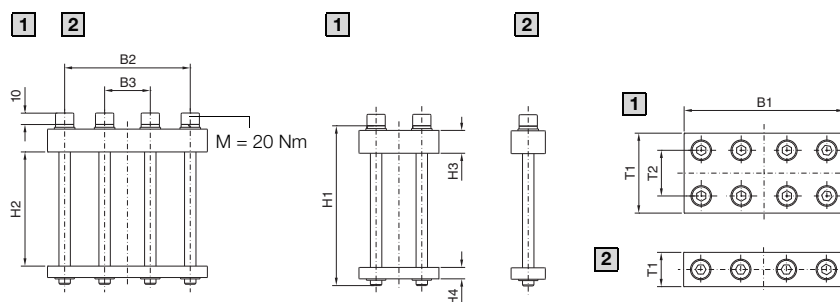
Art. nr. SV	B1 mm	B2 mm	H1 mm	H2 mm	H3 mm	T1 mm	T2 mm
9676.526 [2]	60	36	40 - 100	20	10	30	–
9676.546 [1]	60	36	40 - 100	20	10	70	40
9676.528 [2]	80	50	40 - 100	20	10	30	–
9676.548 [1]	80	50	40 - 100	20	10	70	40
9676.520 [2]	100	50	40 - 100	20	10	30	–
9676.540 [1]	100	50	40 - 100	20	10	70	40

#### Kanttäckprofil som sticker ut



Art. nr. SV	B1 mm	H1 mm
9676.052 [1]	10,3	16,6
9676.054 [2]	10,3	16,6

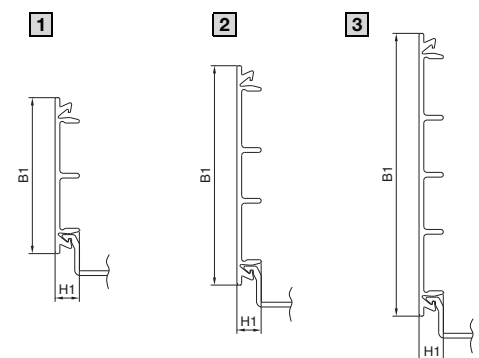
#### Längsförbindning



Art. nr. SV	B1 mm	B2 mm	B3 mm	H1 mm	H2 mm	H3 mm	H4 mm	T1 mm	T2 mm
9676.621 [2]	140	110	40	1)	H1 - 40	20	10	30	–
9676.641 [1]	140	110	40	1)	H1 - 40	20	10	70	40

1) Längd på skruv som beställs separat

#### Sidotäckprofil



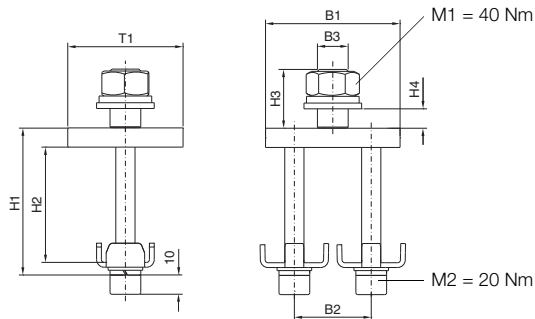
Art. nr. SV	B1 mm	H1 mm
9676.056 [1]	49,2	7,6
9676.058 [2]	69,2	7,6
9676.059 [3]	89,2	7,6

# Strömfördelning

## Flat-PLS systemkomponenter

### Flat-PLS 60/100

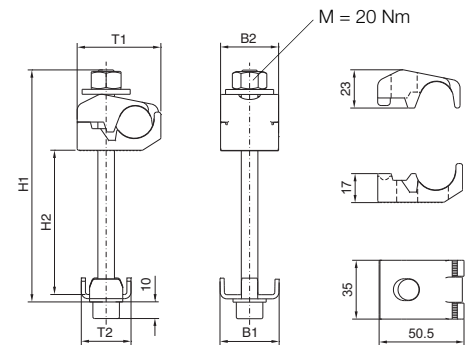
Anslutningsplattor med bultar M12/M16



Art. nr. SV	B1 mm	B2 mm	B3 mm	H1	H2 mm	H3 mm	H4 mm	T1 mm
9676.700	70	40	M12	<sup>1)</sup>	H1 - 21,5	30,6	15,6	60

<sup>1)</sup> Längd på skruv som beställs separat

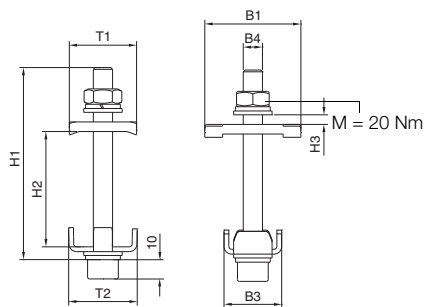
### Direktanslutningsklämmor



Art. nr. SV	B1 mm	B2 mm	H1	H2 mm	T1 mm	T2 mm
9676.730	35,7	35	<sup>1)</sup>	H1 - 60	50,5	30

<sup>1)</sup> Längd på skruv som beställs separat

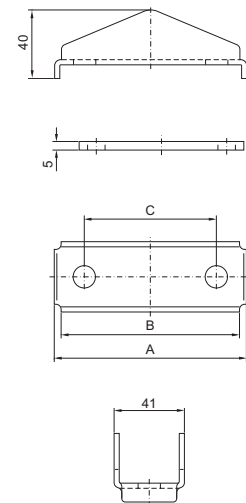
### Anslutningsplattor med bultar M10



Art. nr. SV	B1 mm	B2 mm	B3 mm	B4 mm	B5 mm	H1	H2 mm	H3 mm	T1 mm	T2 mm
9676.710	50	-	30	M10	-	<sup>1)</sup>	H1 - 40	5	35	35,7

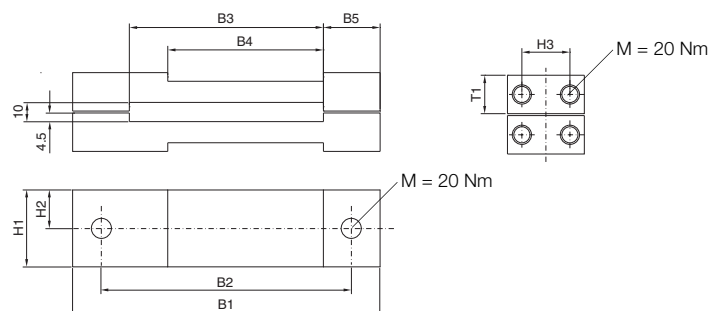
<sup>1)</sup> Längd på skruv som beställs separat

### Anslutningsplattor för laminerade kopparskenor



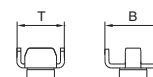
Art. nr. SV	A mm	B mm	C mm	Åtdragningsmoment
9676.747	81	73	46	20 Nm
9676.748	112	104	77	25 Nm
9676.749	149	141	114	30 Nm

### Anslutningsplint för fördelarsamlings-skena



Art. nr. SV	B1 mm	B2 mm	B3 mm	B4 mm	B5 mm	H1 mm	H2 mm	H3 mm	T1 mm
9674.485	160	130	61	51	29,5	40	20	25	20
9674.488	160	130	101	81	29,5	40	20	25	20

### Klo med inpressmutter M10



Art. nr. SV	B mm	T mm	Åtdragningsmoment
9676.832	37,5	30	20 Nm