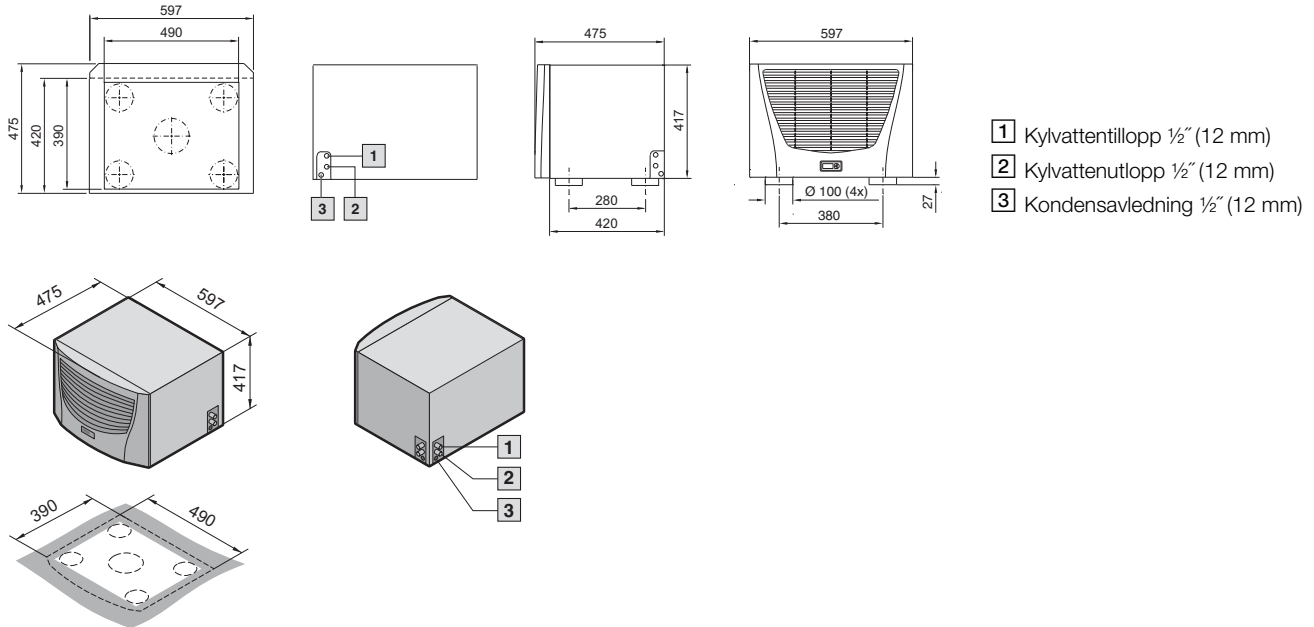


# Klimatisering

## Vätskekyllning

### Luft/vatten värmeväxlare

Takmontage, SK 3209.XXX, SK 3210.XXX

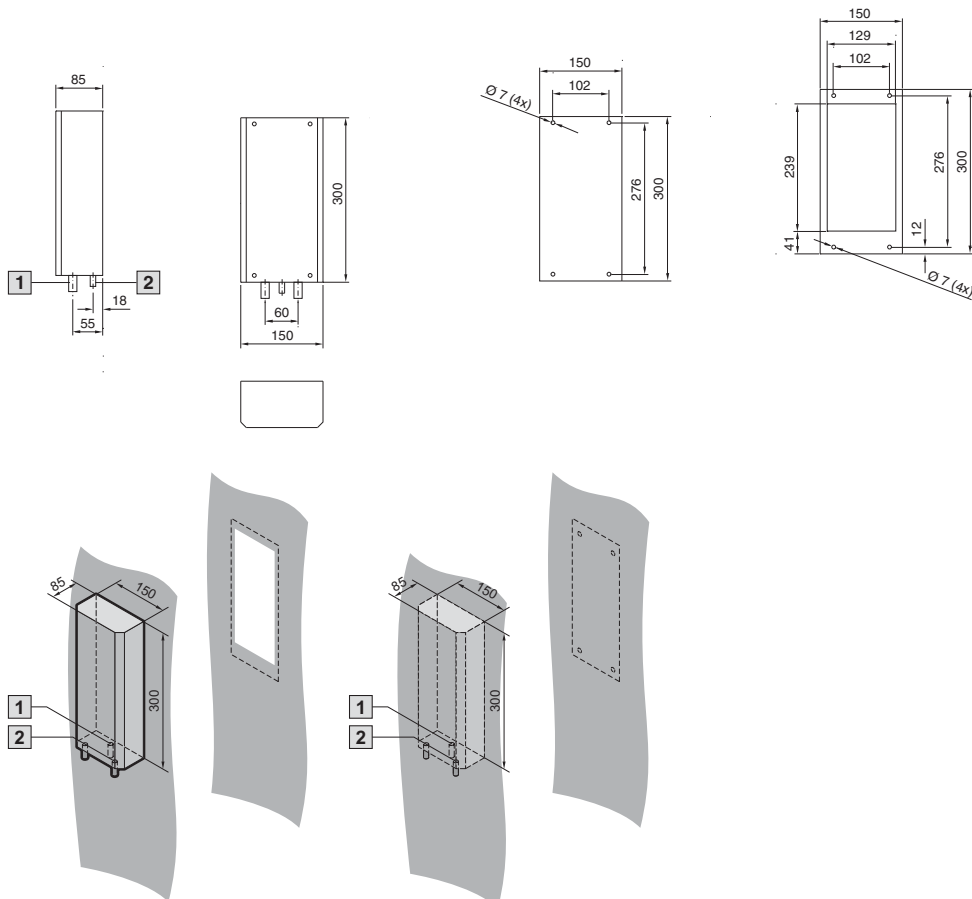


### Väggmontage, SK 3212.XXX

Fastsättningshåttagningar apparatinbyggnad

Montagehålbild påbyggnad

- 1 Kondensavledning 3/8"
- 2 Kylvattenanslutning 3/8"



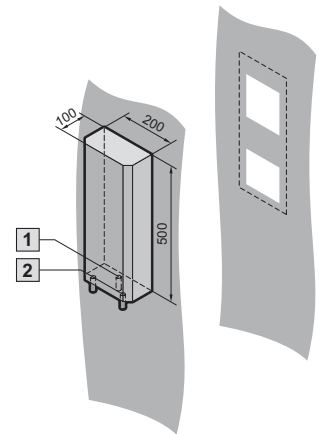
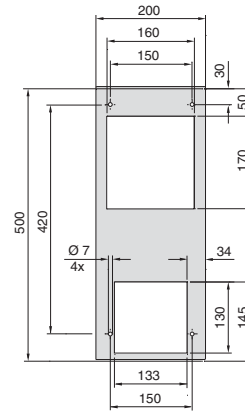
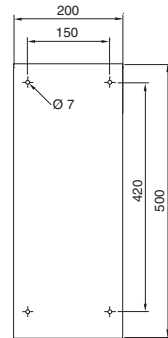
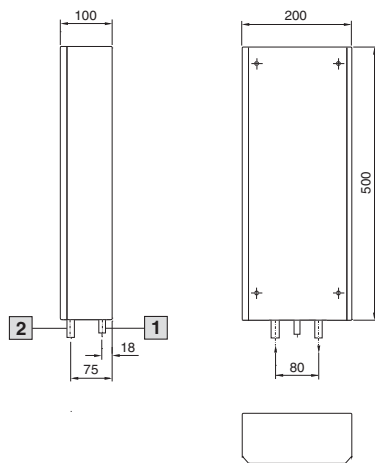
### Luft/vatten värmväxlare

Väggmontage, SK 3214.XXX

Fästhål:  
inmontage

Montagehålbild  
påbyggnad

- 1 Kondensavledning 1/2"
- 2 Kylvattenanslutning 1/2"

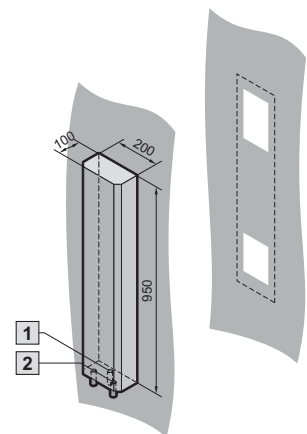
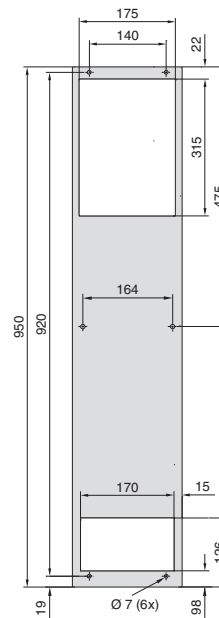
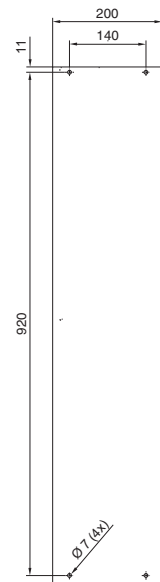
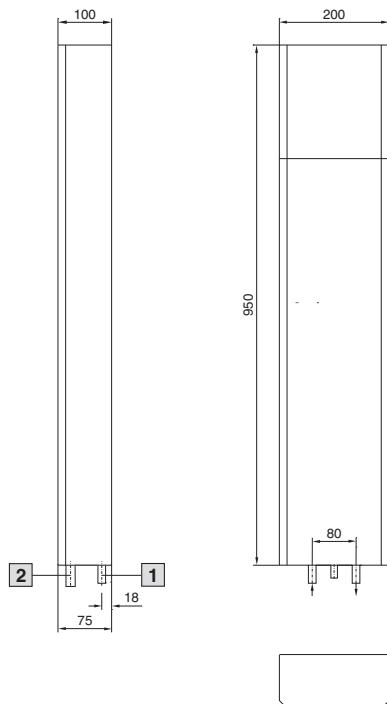


### Väggmontage, SK 3215.XXX

Montagehål  
inbyggnad

Montagehålbild  
påbyggnad

- 1 Kondensavledning 1/2"
- 2 Kylvattenanslutning 1/2"



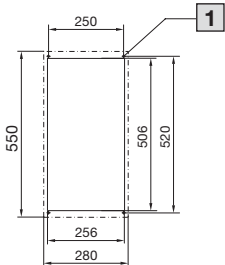
# Klimatisering

## Vätskekyllning

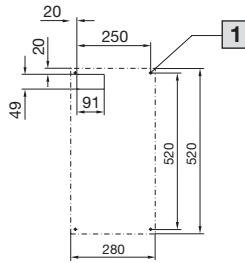
### Luft/vatten värmväxlare

Väggmontage, SK 3363.XXX, SK 3364.XXX

Montagehålbild påbyggnad

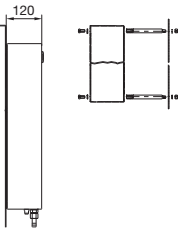


Montagehålbild inbyggnad

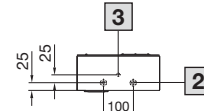
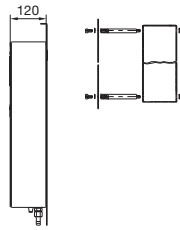


- 1 Ø 6,5 mm (4 x vid in- och utbyggnad)
- 2 Vattenanslutning 1/2" slangkoppling eller G 3/8" AG
- 3 Kondensavledning 1/2"

Påbyggnad

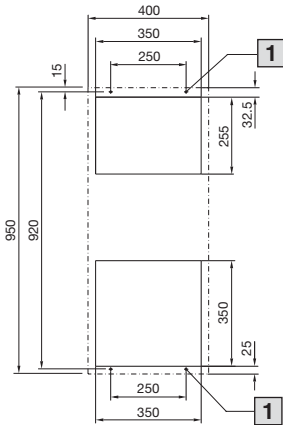


Inbyggnad

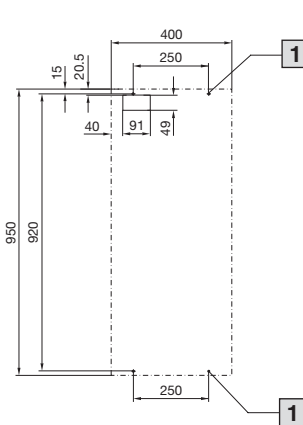


Väggmontage, SK 3373.XXX, SK 3374.XXX

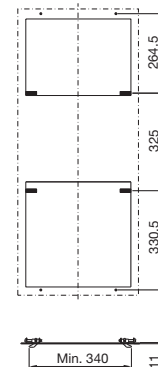
Montagehålbild påbyggnad



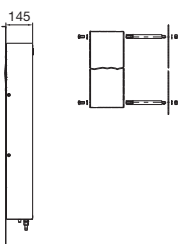
Montagehålbild inbyggnad



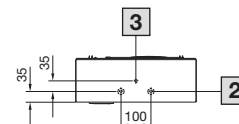
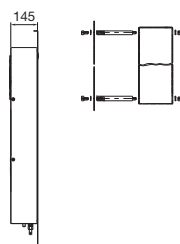
- 1 Ø 6,5 (4 x vid in- och utbyggnad)
- 2 Vattenanslutning 1/2" slangkoppling eller G 3/8" AG
- 3 Kondensavledning 1/2"



Påbyggnad



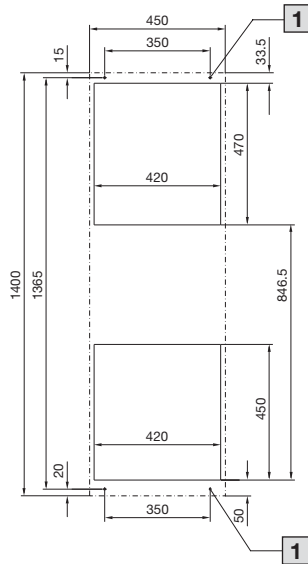
Inbyggnad



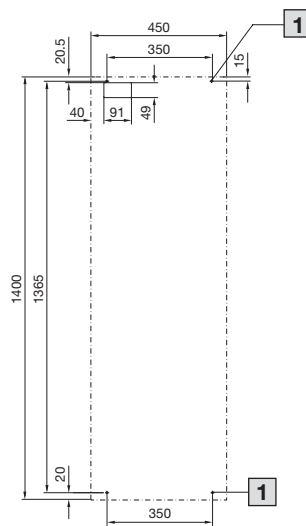
### Luft/vatten värmväxlare

Väggmontage, SK 3375.XXX

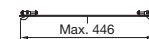
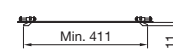
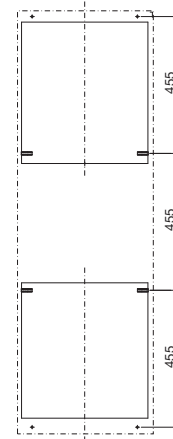
Montagehålbild påbyggnad



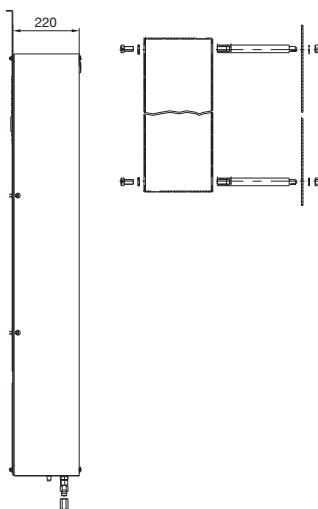
Montagehålbild inbyggnad



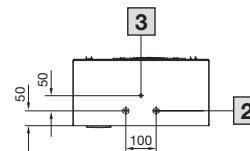
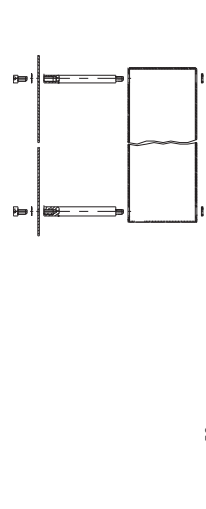
- 1 Ø 6,5 (4 x vid in- och utbyggnad)
- 2 Vattenanslutning 1/2" slangkoppling eller G 3/8" AG
- 3 Kondensavledning 1/2"



Påbyggnad



Inbyggnad

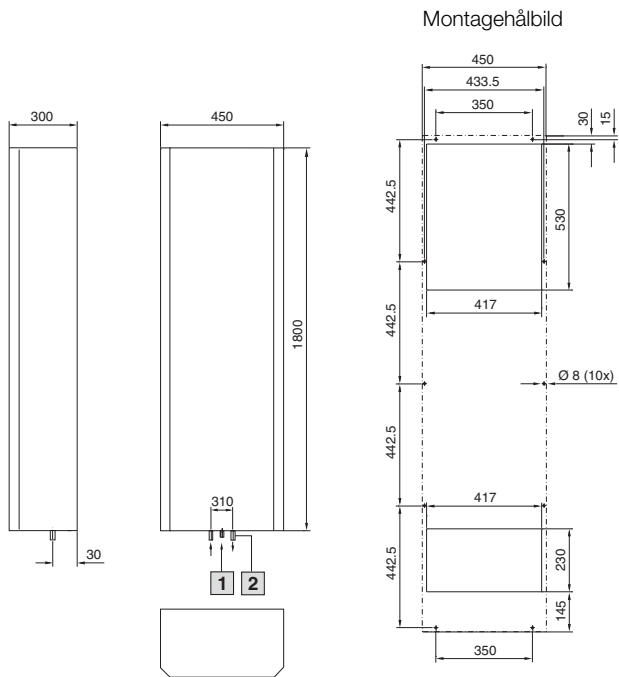


# Klimatisering

## Vätskylning

### Luft/vatten värmeväxlare

Väggmontage, SK 3216.480



- 1 Kondensavledning  $\frac{1}{2}$ "
- 2 Kylvattenanslutning  $\frac{1}{2}$ "

