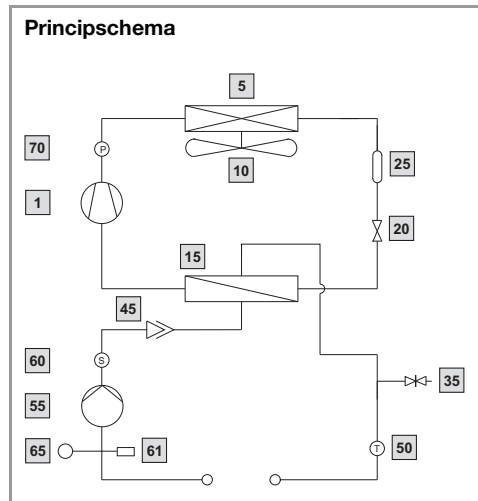


### Chiller TopTherm

SK 3318.XXX, SK 3319.XXX

#### Förklaringar till ritningen på sidan:

- 1 Kompressor
- 5 Kondensator
- 10 Kondensatorfläkt
- 15 Förångare
- 20 Expansionsventil
- 25 Torkfilter
- 35 Påfyllning
- 45 Avluftningsventil
- 50 Temperatursensor
- 55 Pump
- 60 Flödesvakt
- 61 Övertrycksventil
- 65 Trycksatt expansionskärl/alternativt tank
- 70 Högtrycksbrytare



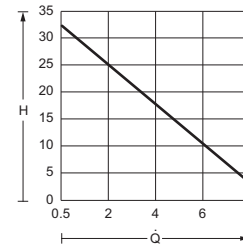
#### Observera:

Vid ett externt avstängningsbart kylkretslopp måste en bypass (övertrycksventil) kopplas in i det externa rörsystemet.

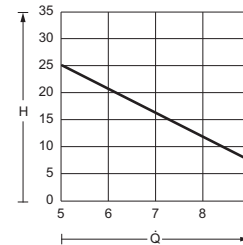
#### Pumpdiagram

Art.nr.  
SK 3318.600/SK 3318.610/  
SK 3319.600/SK 3319.610

#### 50 Hz



#### 60 Hz

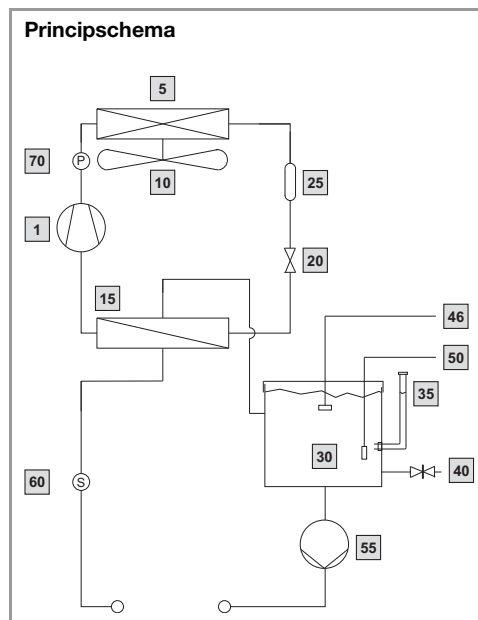


H = Transporthöjd H [m]  
Q = Volymflöde Q [l/min]

### SK 3320.600, SK 3334.XXX

#### Förklaringar till ritningen på sidan:

- 1 Kompressor
- 5 Kondensator
- 10 Kondensatorfläkt
- 15 Förångare
- 20 Expansionsventil
- 25 Torkfilter
- 30 Tank
- 35 Påfyllning
- 40 Tanktömning
- 46 Nivåkontakt för vattennivån, tillval
- 50 Temperatursensor
- 55 Pump
- 60 Flödesvakt
- 70 Högtrycksbrytare



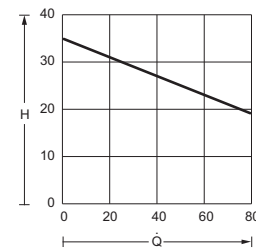
#### Observera:

Vid ett externt avstängningsbart kylkretslopp måste en bypass (övertrycksventil) kopplas in i det externa rörsystemet.

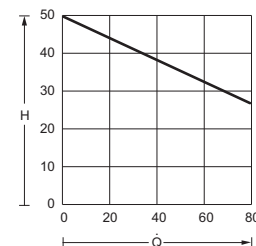
#### Pumpdiagram

Art.nr.  
SK 3320.600/SK 3334.600/SK 3334.660

#### 50 Hz



#### 60 Hz

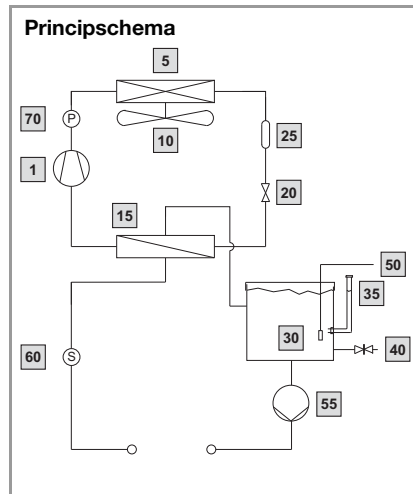


H = Transporthöjd H [m]  
Q = Volymflöde Q [l/min]

### Chiller TopTherm Väggmontage, SK 3360.XXX

#### Förklaringar till ritningen på sidan:

- 1 Kompressor
- 5 Kondensator
- 10 Kondensatorfläkt
- 15 Förångare
- 20 Expansionsventil
- 25 Torkfilter
- 30 Tank
- 35 Påfyllning
- 40 Tanktömning
- 50 Temperatursensor
- 55 Pump
- 60 Flödesvakt
- 70 Högtrycksbrytare



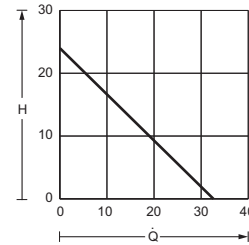
#### Observera:

Vid ett externt avstängningsbart kylkretslopp måste en bypass (övertrycksventil) kopplas in i det externa rörsystemet.

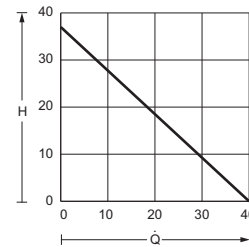
#### Pumpdiagram

Art.nr.  
SK 3360.100/SK 3360.250

#### 50 Hz



#### 60 Hz

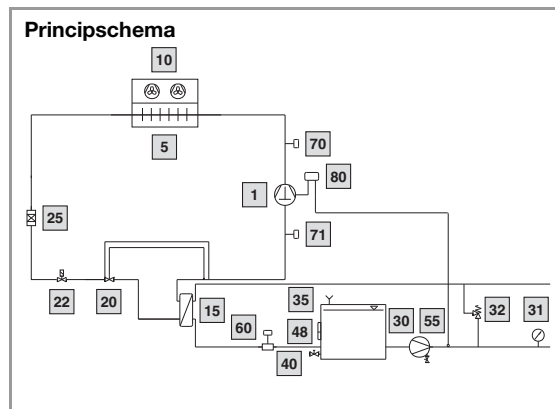


H = Transporthöjd H [m]  
Q = Volymflöde Q [l/min]

### SK 3335.XXX

#### Förklaringar till ritningen på sidan:

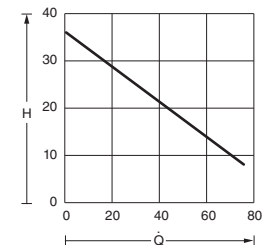
- 1 Kompressor
- 5 Kondensator
- 10 Kondensatorfläkt
- 15 Förångare
- 20 Expansionsventil
- 22 Magnetventil
- 25 Torkfilter
- 30 Tank
- 31 Manometer
- 32 Automatisk bypassventil (tillval)
- 35 Påfyllning
- 40 Tanktömning
- 48 Nivåindikator
- 55 Pump
- 60 Flödesvakt (tillval)
- 70 Högtrycksbrytare
- 71 Lågtryckspressostat
- 80 Termostat



#### Pumpdiagram

Art.nr.  
SK 3335.790/SK 3335.830

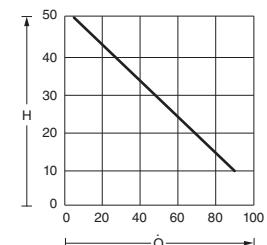
#### 50 Hz



#### Art.nr.

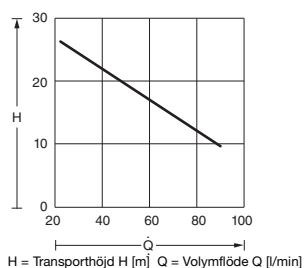
SK 3335.790/SK 3335.830

#### 60 Hz



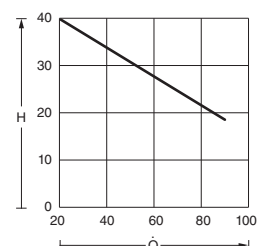
Art.nr.  
SK 3335.840/SK 3335.850

#### 50 Hz



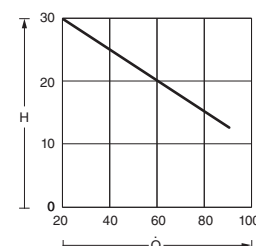
Art.nr.  
SK 3335.840/SK 3335.850

#### 60 Hz



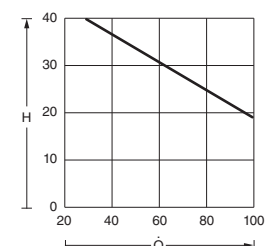
Art.nr.  
SK 3335.860/SK 3335.870

#### 50 Hz



Art.nr.  
SK 3335.860/SK 3335.870

#### 60 Hz



# Klimatisering

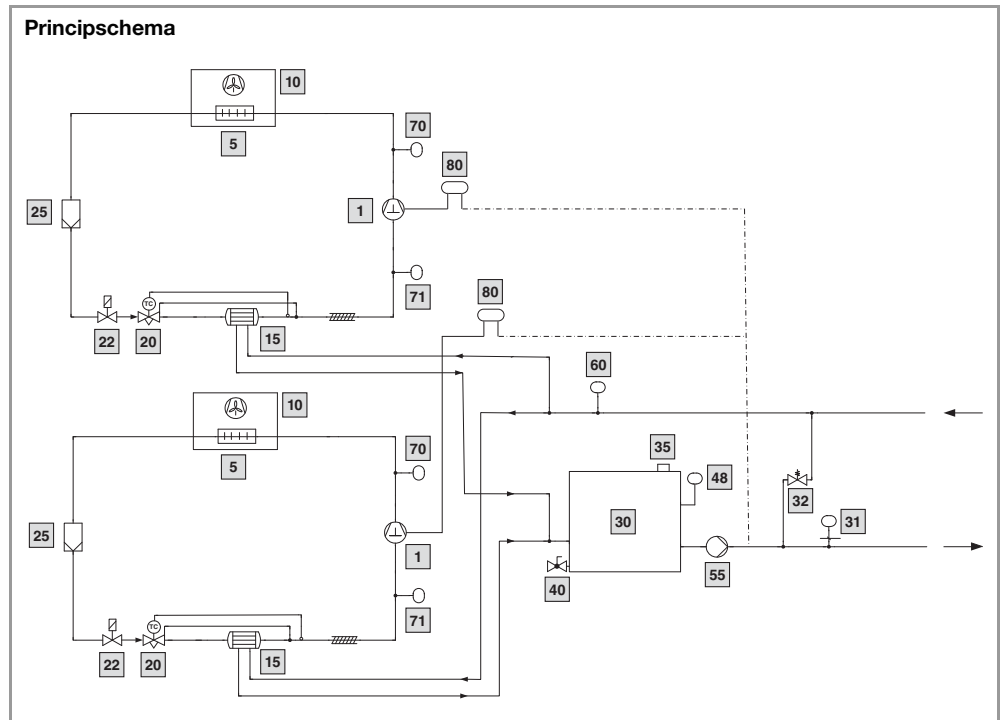
## Vätskekyllning

### Chiller TopTherm

SK 3335.880, SK 3335.890

#### Förklaringar till ritningen på sidan:

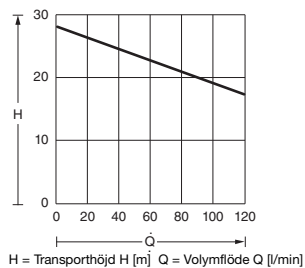
- 1 Kompressor
- 5 Kondensator
- 10 Kondensatorfläkt
- 15 Förångare
- 20 Expansionsventil
- 22 Magnetventil
- 25 Torkfilter
- 30 Tank
- 31 Manometer
- 32 Automatisk bypassventil (tillval)
- 35 Påfyllning
- 40 Tanktömning
- 48 Nivåindikator
- 55 Pump
- 60 Flödesvakt (tillval)
- 70 Högtrycksbrytare
- 71 Lågtryckspressostat
- 80 Termostat



#### Pumpdiagram

Art.nr.  
SK 3335.880/SK 3335.890

##### 50 Hz



Art.nr.  
SK 3335.880/SK 3335.890

##### 60 Hz

