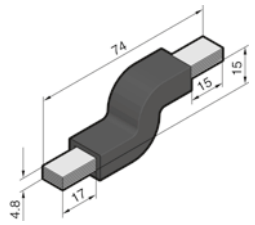


Áramelosztás

RiLine tartozékok: CB készülékadapterhez

Összekötőidom

CB készülékadapterhez	
Méreték ¹⁾ mm	6 x 9 x 0,8
Cikkszám SV	9342.570

¹⁾ Lamellák száma x lamellaszélesség x lamellavastagság