

Rittal

CP-L

Tragarmsystem

Support arm system

**Système à bras
porteur**

Draagarmsysteem

Bärarmssystem

**Systema a braccio
portante**

Sistema de brazo



CP 6509.0X0

CP 6521.0X0

CP 6525.6X0

CP 6511.0X0

CP 6522.0X0

CP 6526.0X0

CP 6513.0X0

CP 6523.0X0

CP 6527.0X0

CP 6515.0X0

CP 6524.0X0

CP 6527.1X0

CP 6519.0X0

CP 6525.0X0

CP 6529.0X0

CP 6520.0X0

CP 6525.1X0

CP 6520.5X0

CP 6525.5X0

Montageanleitung

Assembly instructions

Notice de montage

Montage-instructie

Montageanvisning

Istruzioni di montaggio

Instrucciones de montaje

取扱説明書



Umschalten auf Perfektion *RITTAL*

D

GB

F

NL

S

I

E

J

Inhalt

Contents

Contenu

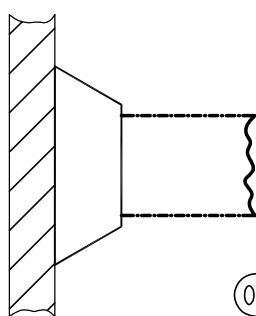
Inhoud

Innehåll

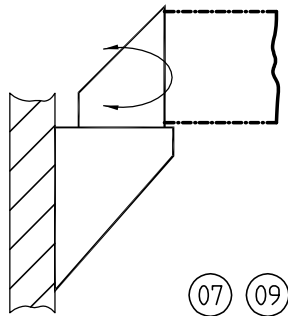
Indice

Contenido

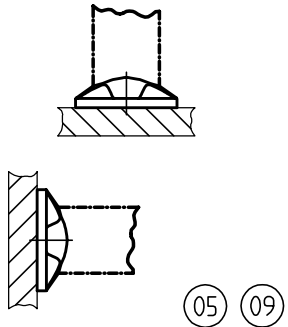
CP 6520.000
CP 6520.010



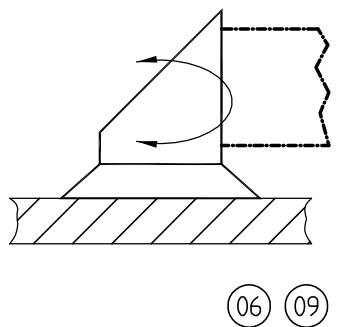
CP 6521.000
CP 6521.010



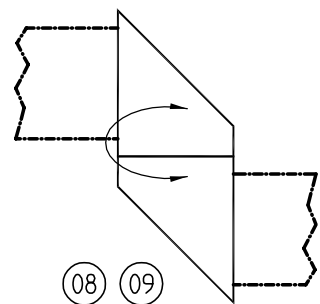
CP 6520.500
CP 6520.510



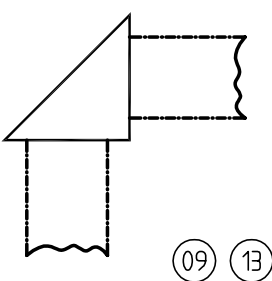
CP 6522.000
CP 6522.010



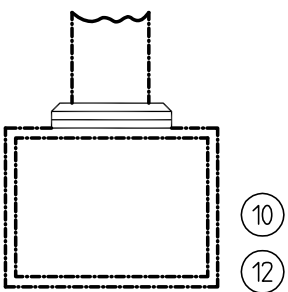
CP 6523.000
CP 6523.010



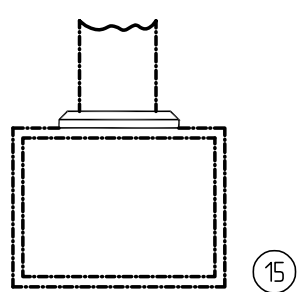
CP 6524.000
CP 6524.010



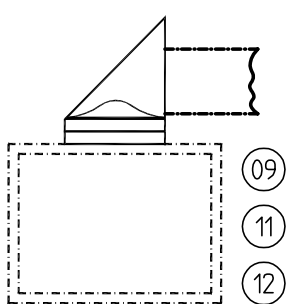
CP 6525.000
CP 6525.010



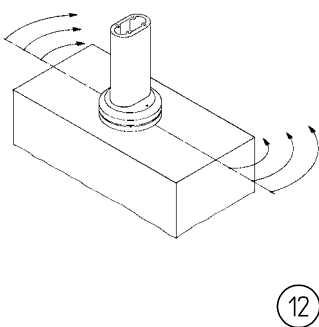
CP 6525.500
CP 6525.510



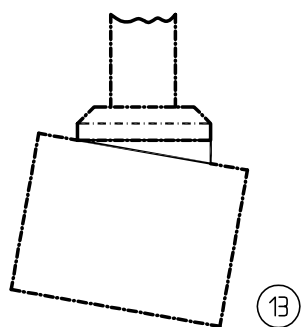
CP 6526.000
CP 6526.010



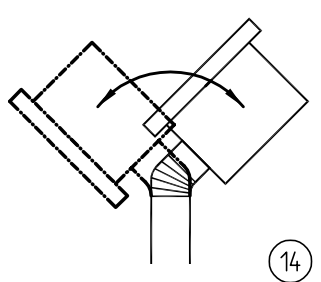
CP 6527.000
CP 6527.010



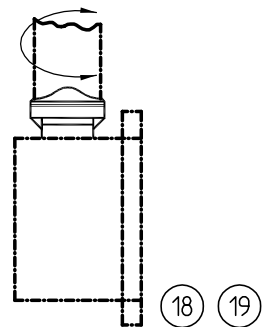
CP 6527.000
CP 6527.010



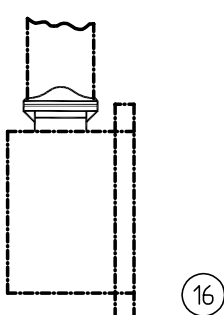
CP 6529.000
CP 6529.010



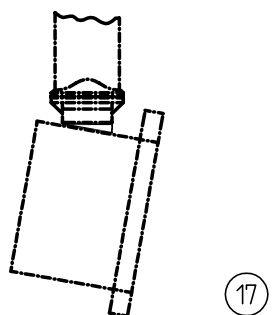
CP 6525.100
CP 6525.110



CP 6525.600
CP 6525.610



CP 6527.100
CP 6527.110



Seite

Page

Page

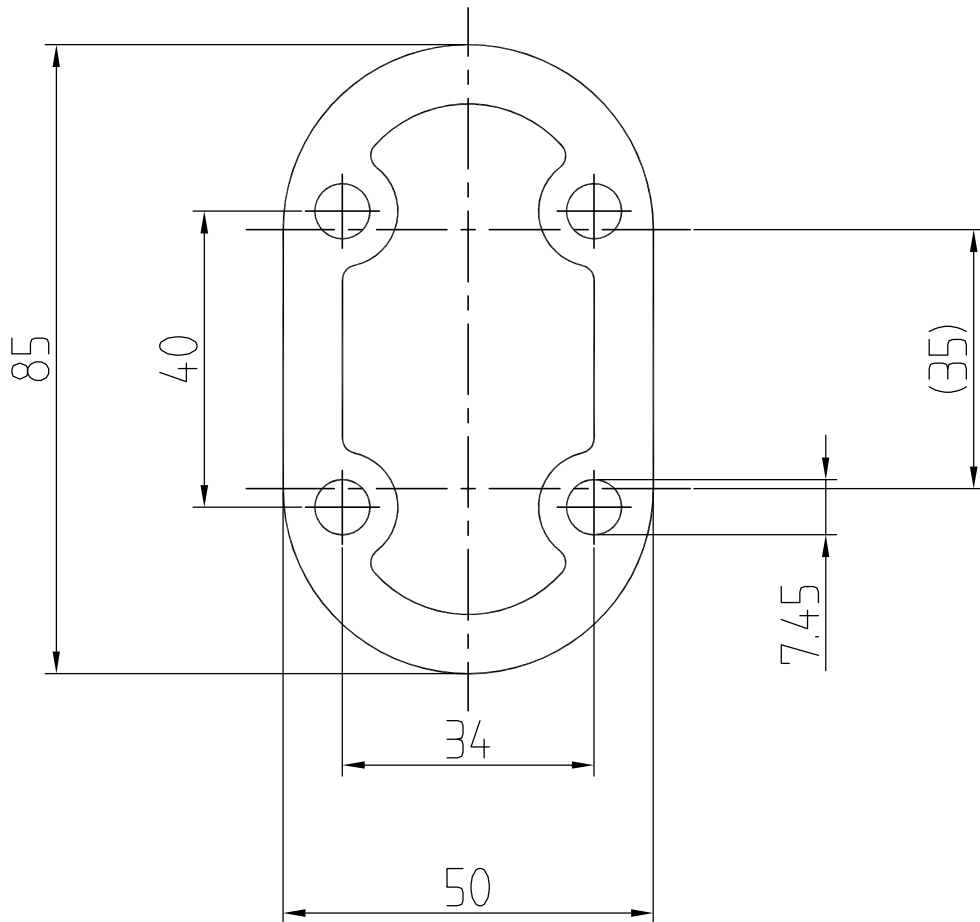
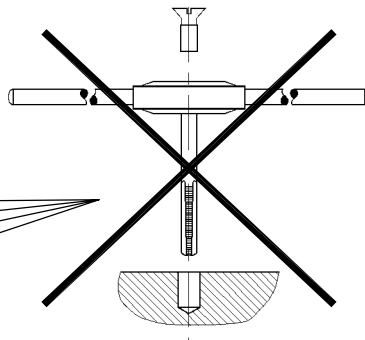
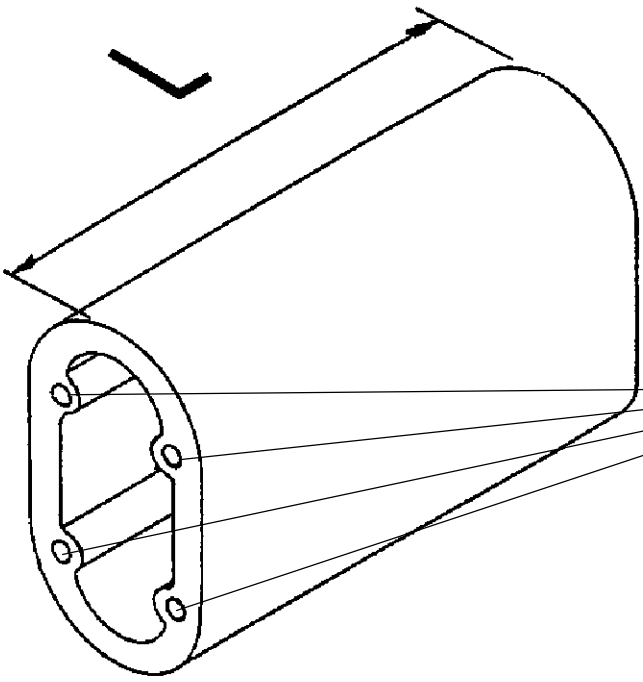
Blz.

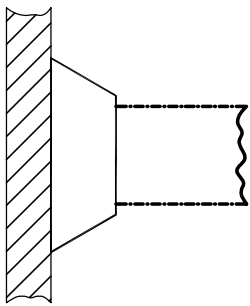
Sida

Pagina

Página

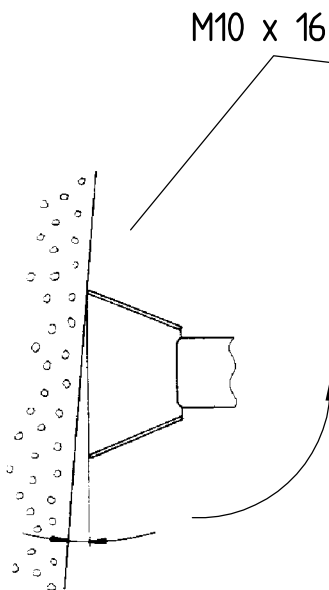
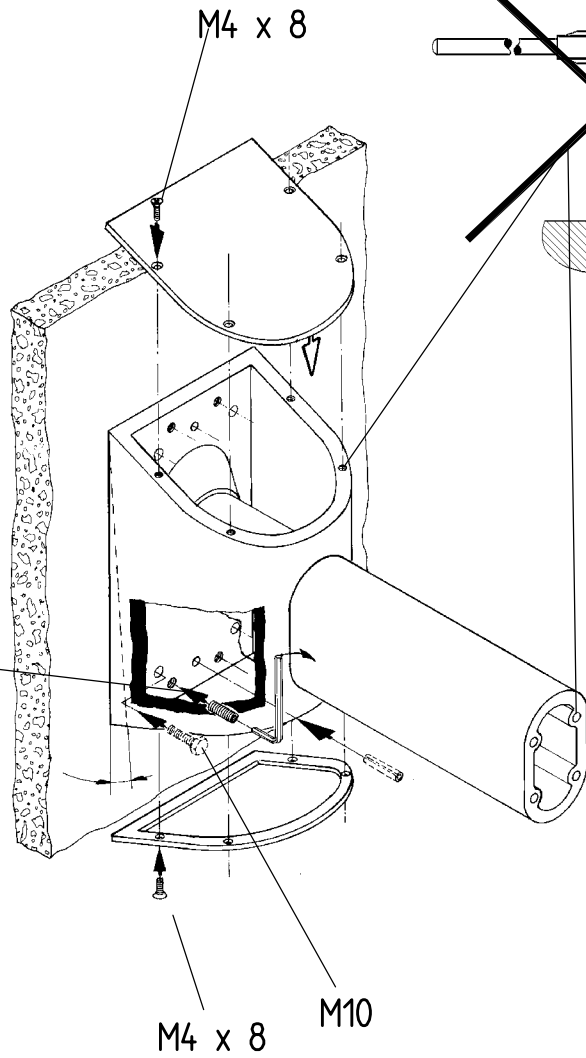
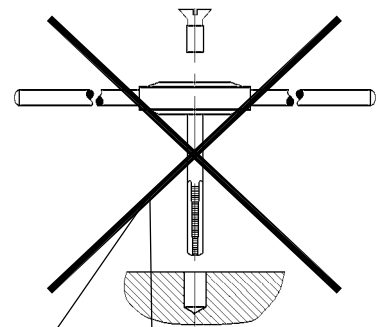
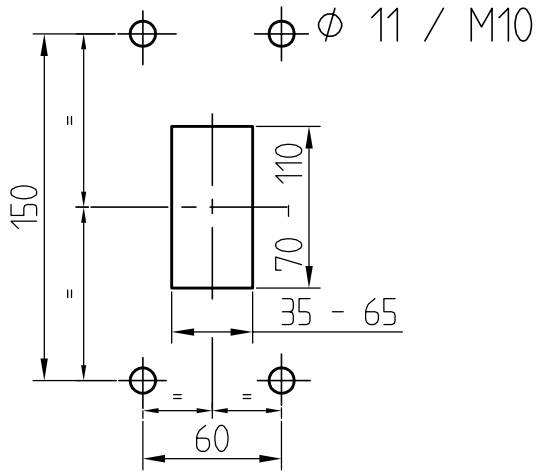
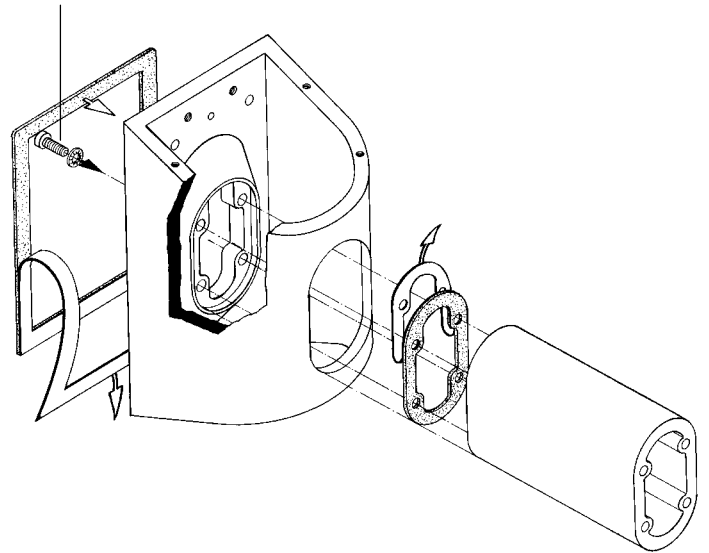
	L
CP 6509.000	250
CP 6509.010	
CP 6511.000	500
CP 6511.010	
CP 6513.000	1000
CP 6513.010	
CP 6515.000	2000
CP 6515.010	

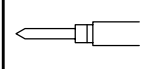
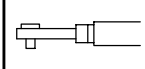
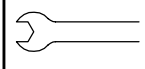


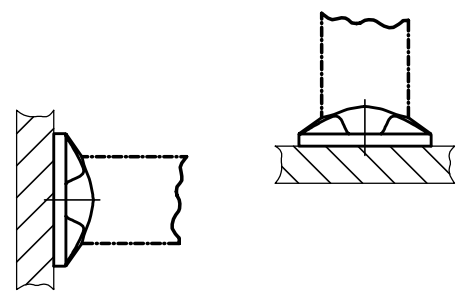
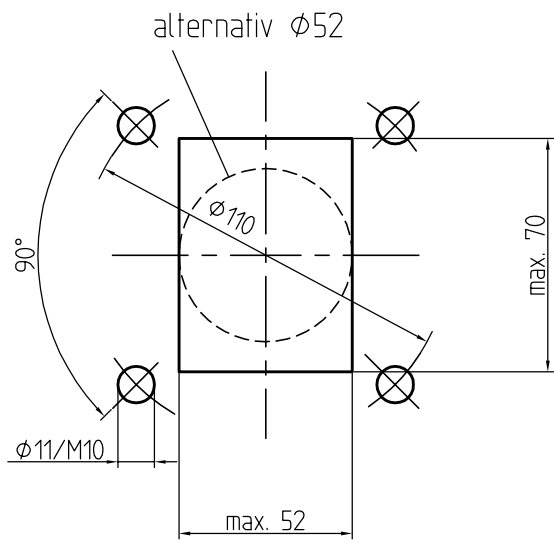


CP 6520.000
CP 6520.010

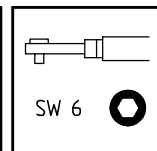
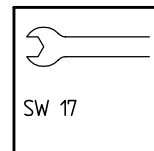
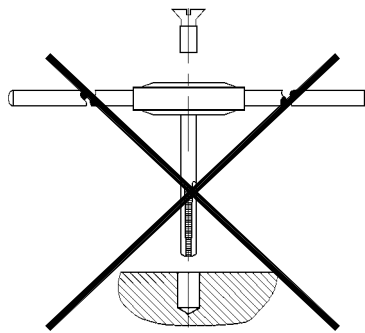
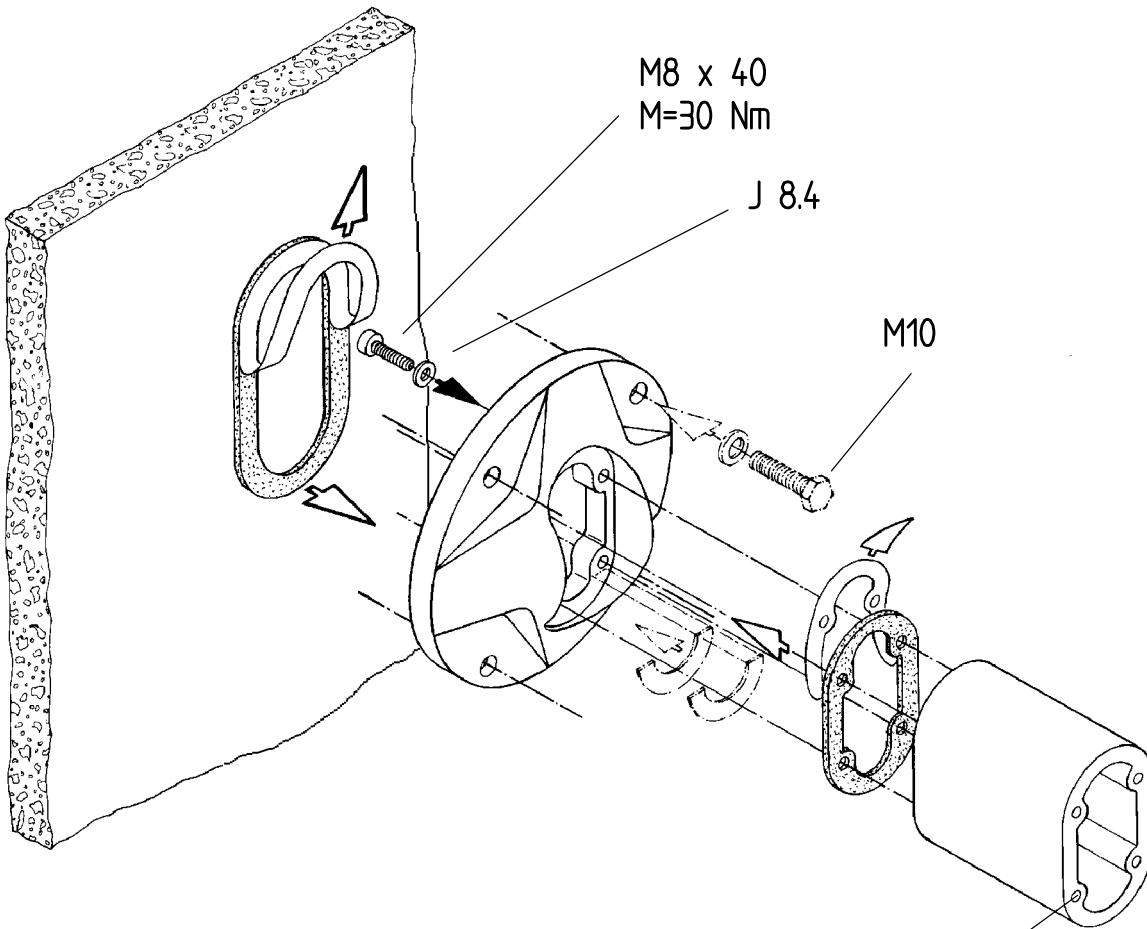
M8 x 40
M = 30 Nm

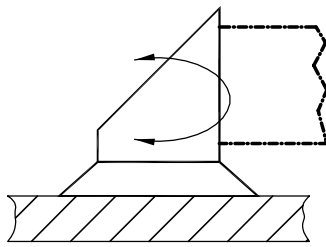


		
PH	SW 5 SW 6	SW 17

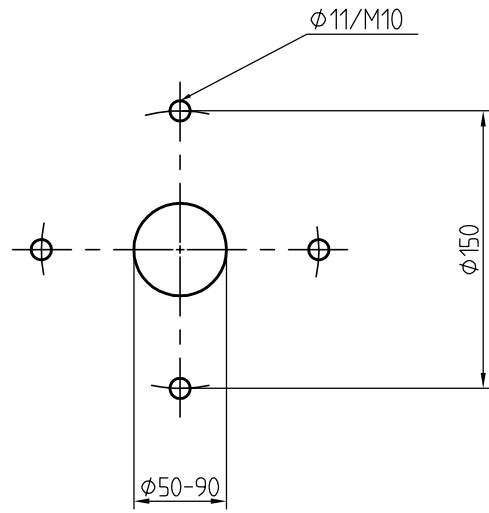


CP 6520.500
CP 6520.510





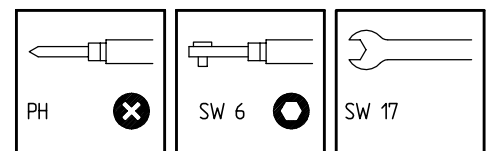
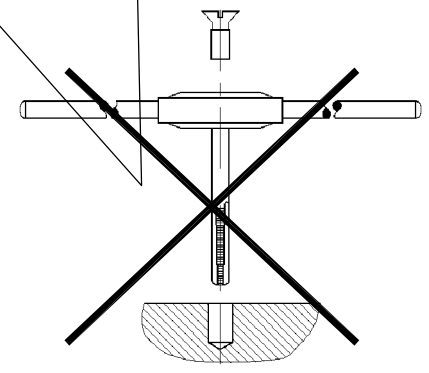
CP 6522.000
CP 6522.010

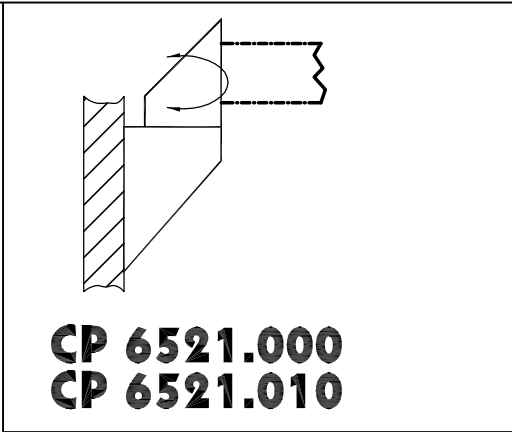
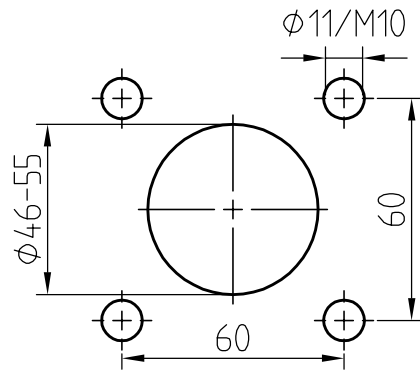
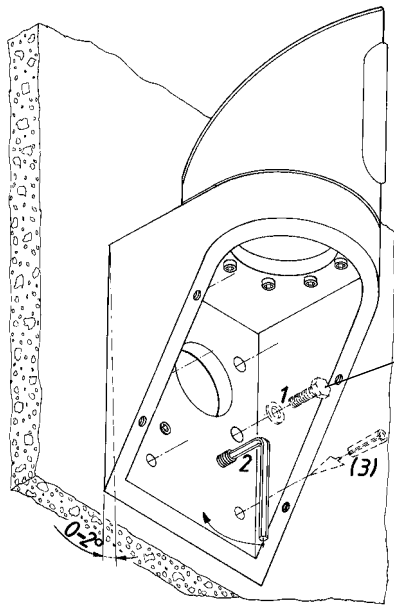


M4 x 8

M8 x 40
M=30 Nm

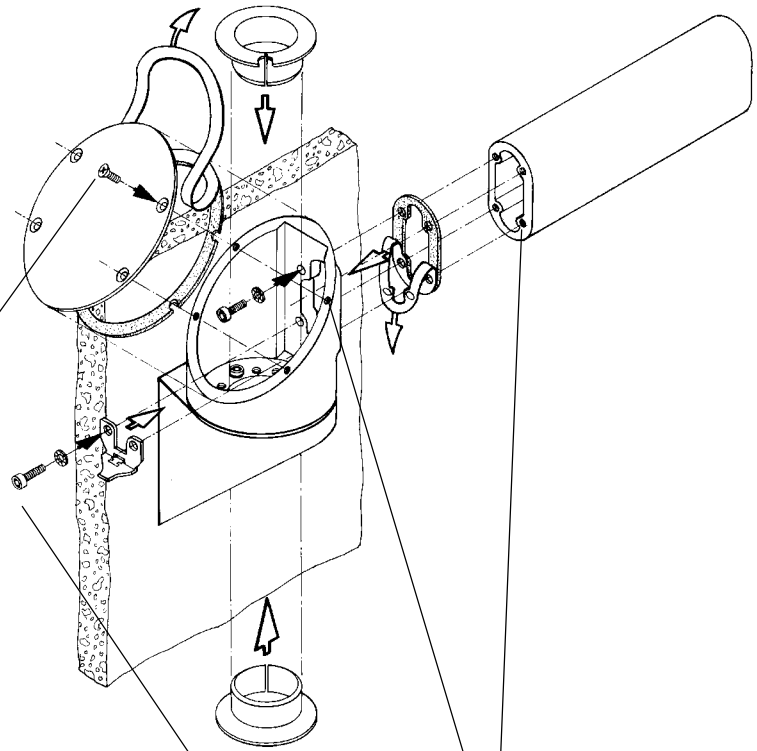
M10



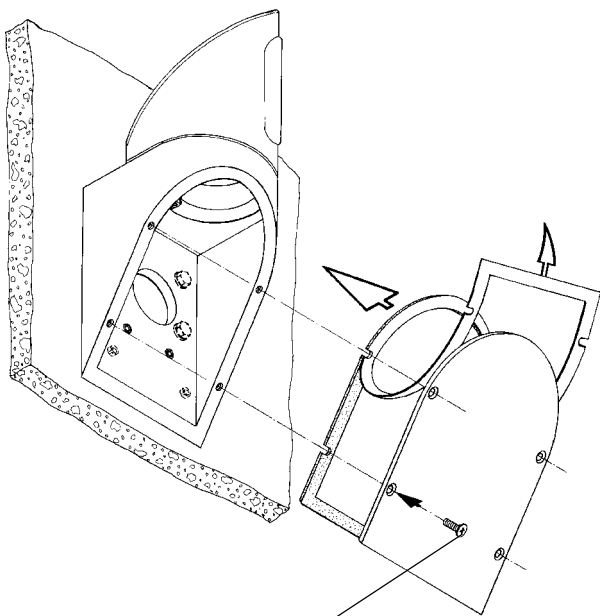
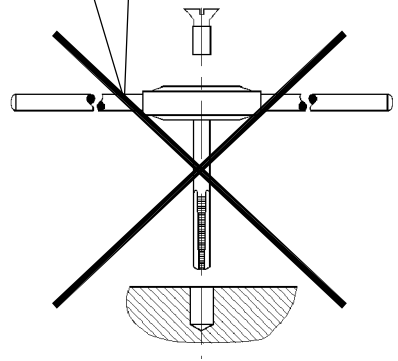


M 10

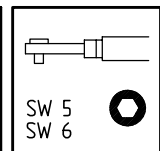
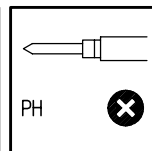
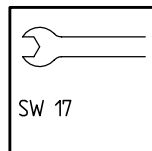
M4 x 8

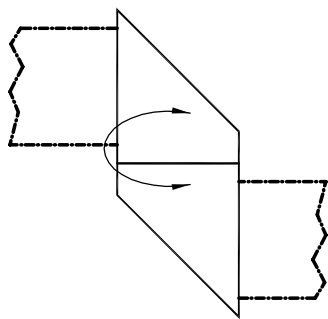


M 8 x 40
M = 30 Nm

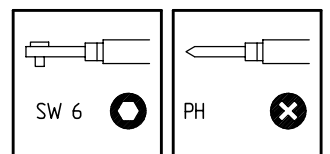
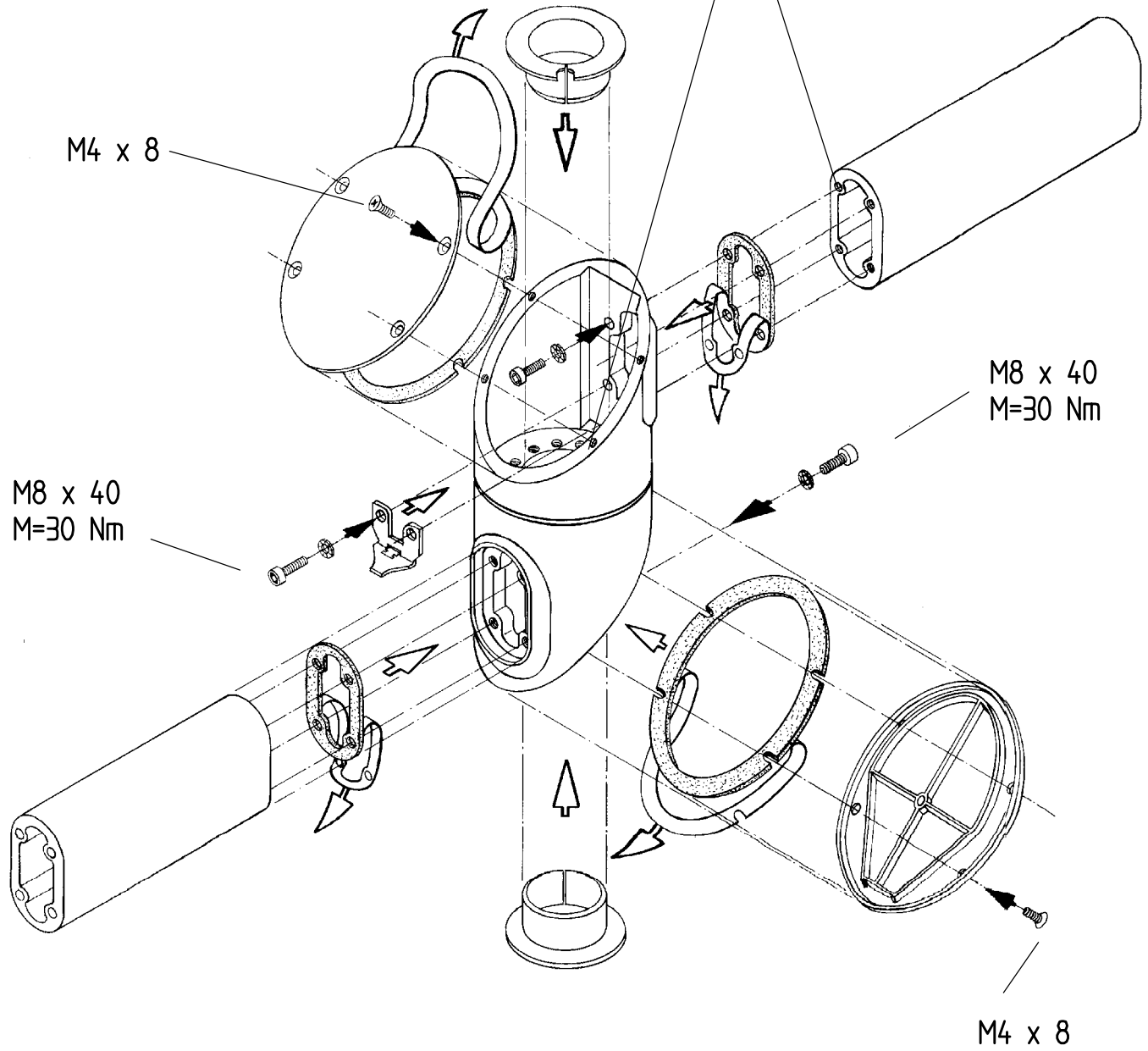
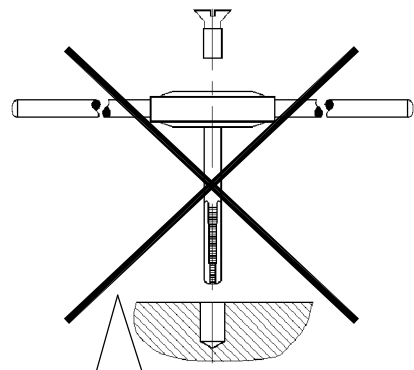


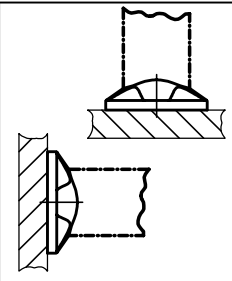
M4 x 8



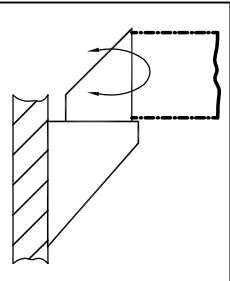


CP 6523.000
CP 6523.010

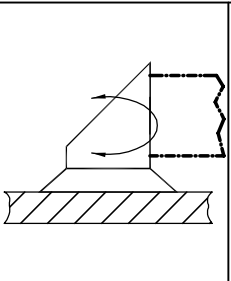




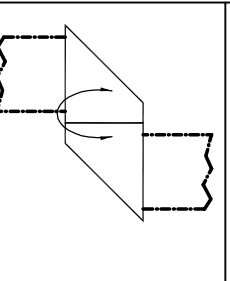
CP 6520.500
CP 6520.510



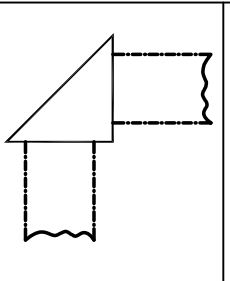
CP 6521.000
CP 6521.010



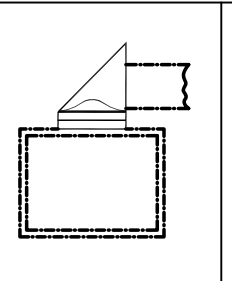
CP 6522.000
CP 6522.010



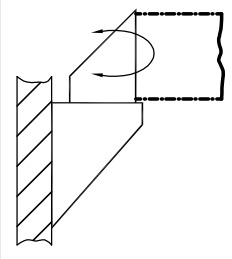
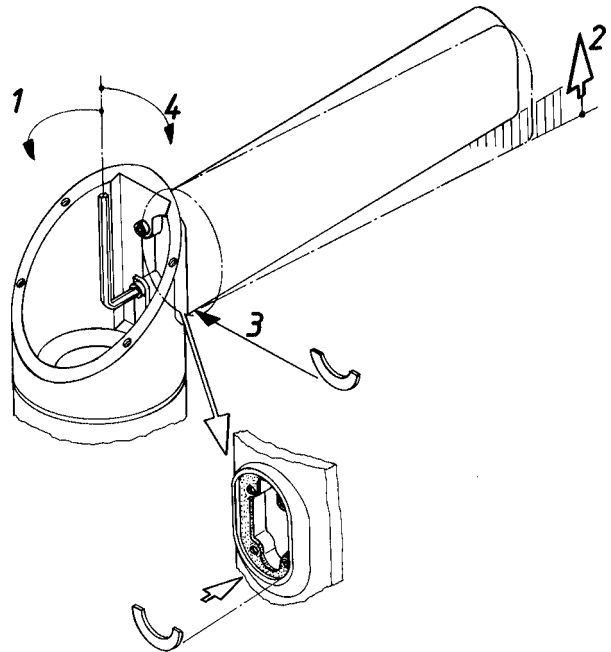
CP 6523.000
CP 6523.010



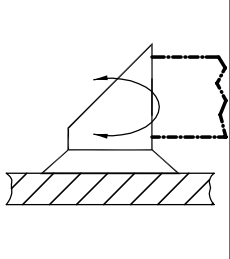
CP 6524.000
CP 6524.010



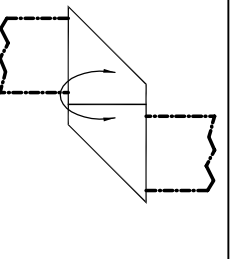
CP 6526.000
CP 6526.010



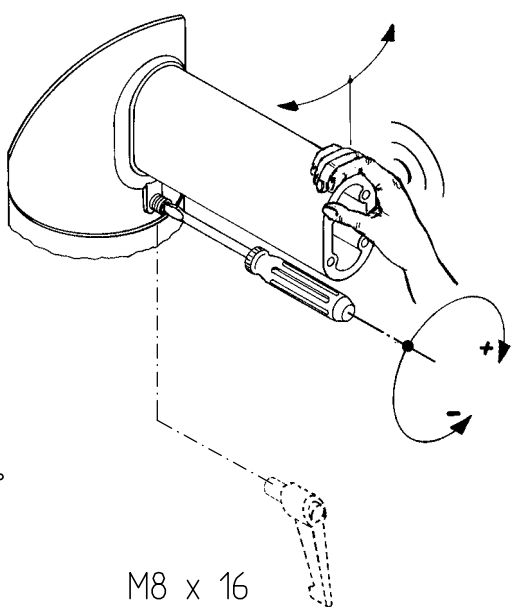
CP 6521.000
CP 6521.010



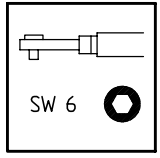
CP 6522.000
CP 6522.010



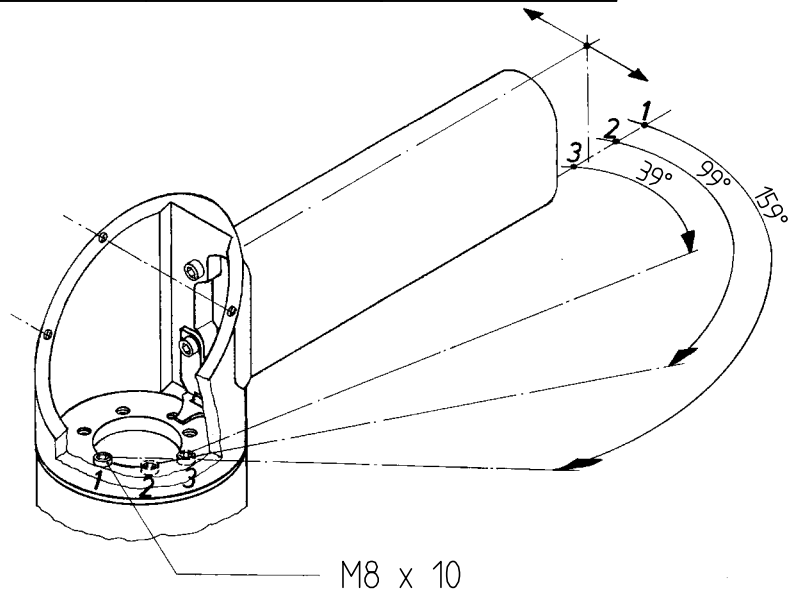
CP 6523.000
CP 6523.010



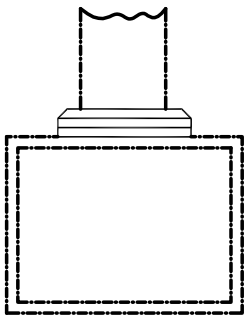
M8 x 16



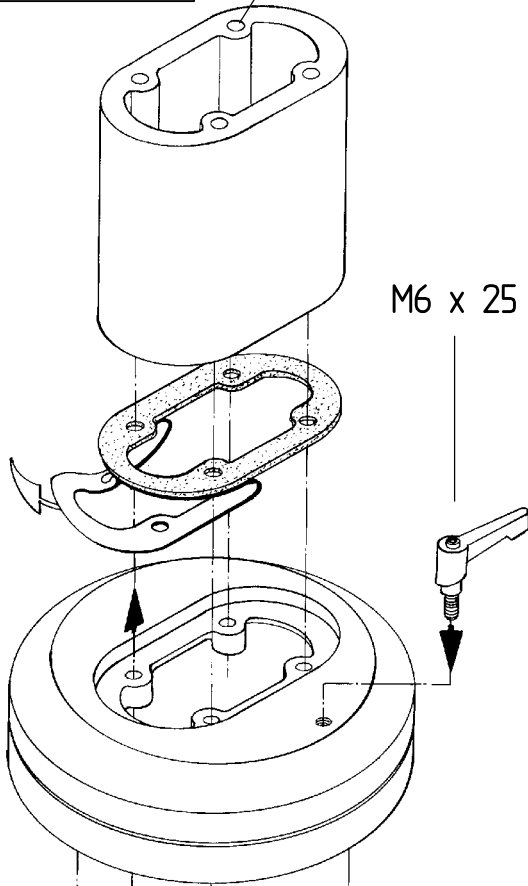
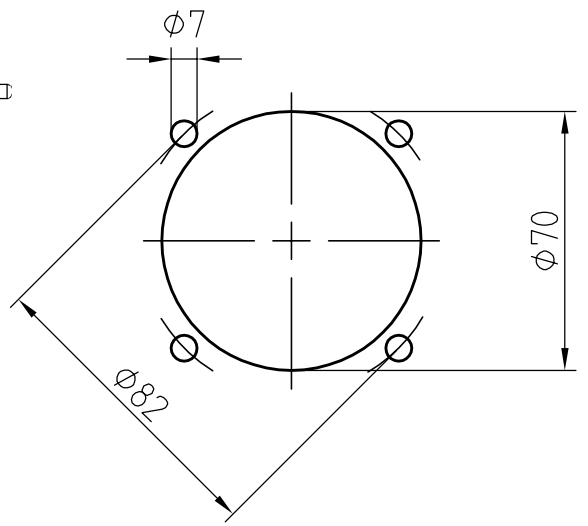
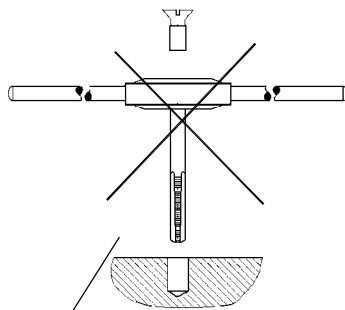
SW 6



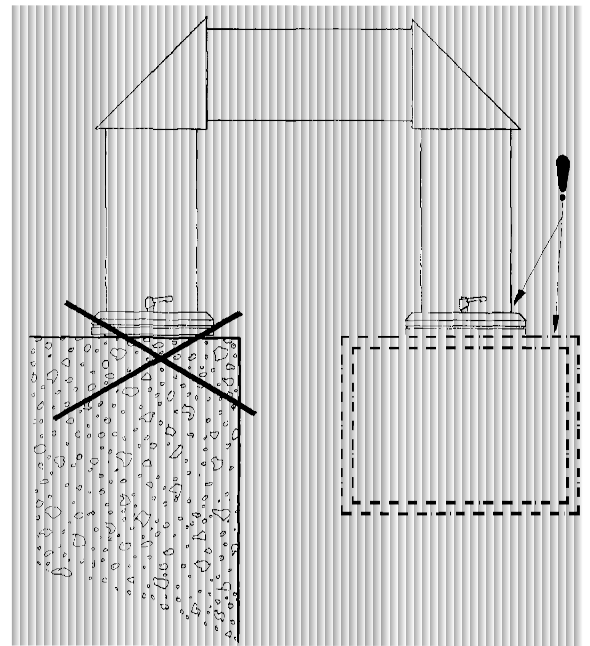
M8 x 10



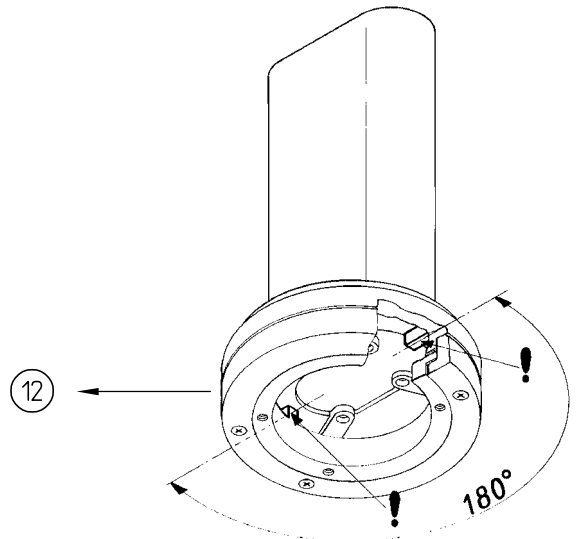
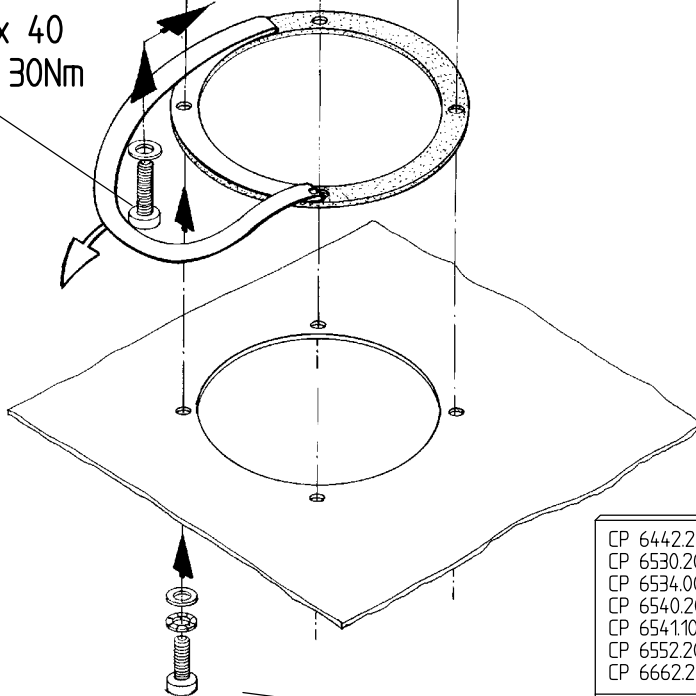
CP 6525.000
CP 6525.010



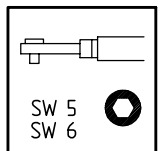
M6 x 25

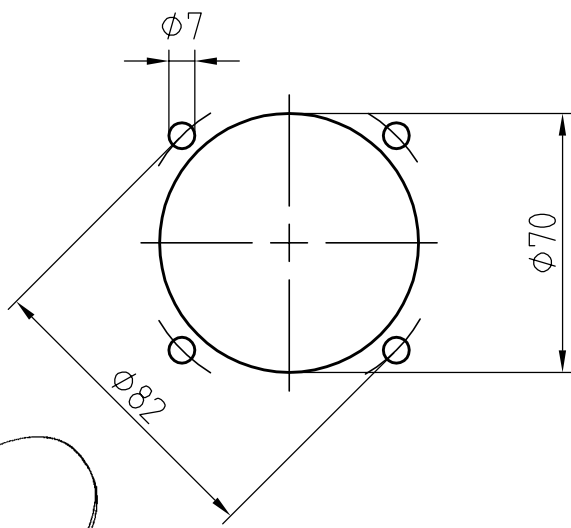
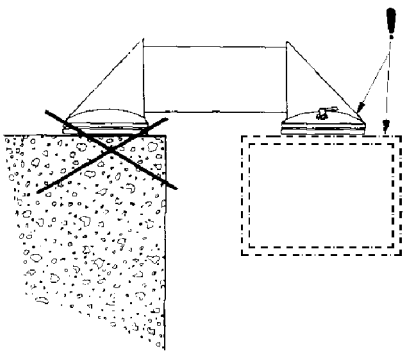


M8 x 40
M = 30Nm



CP 6442.200 , 6462.200	M6 x 20
CP 6530.200 - 6533.200	
CP 6534.000 - 6538.000	
CP 6540.200	
CP 6541.100	
CP 6552.200	
CP 6662.200	
VIP 6000 / Optipanel	M6 x 30

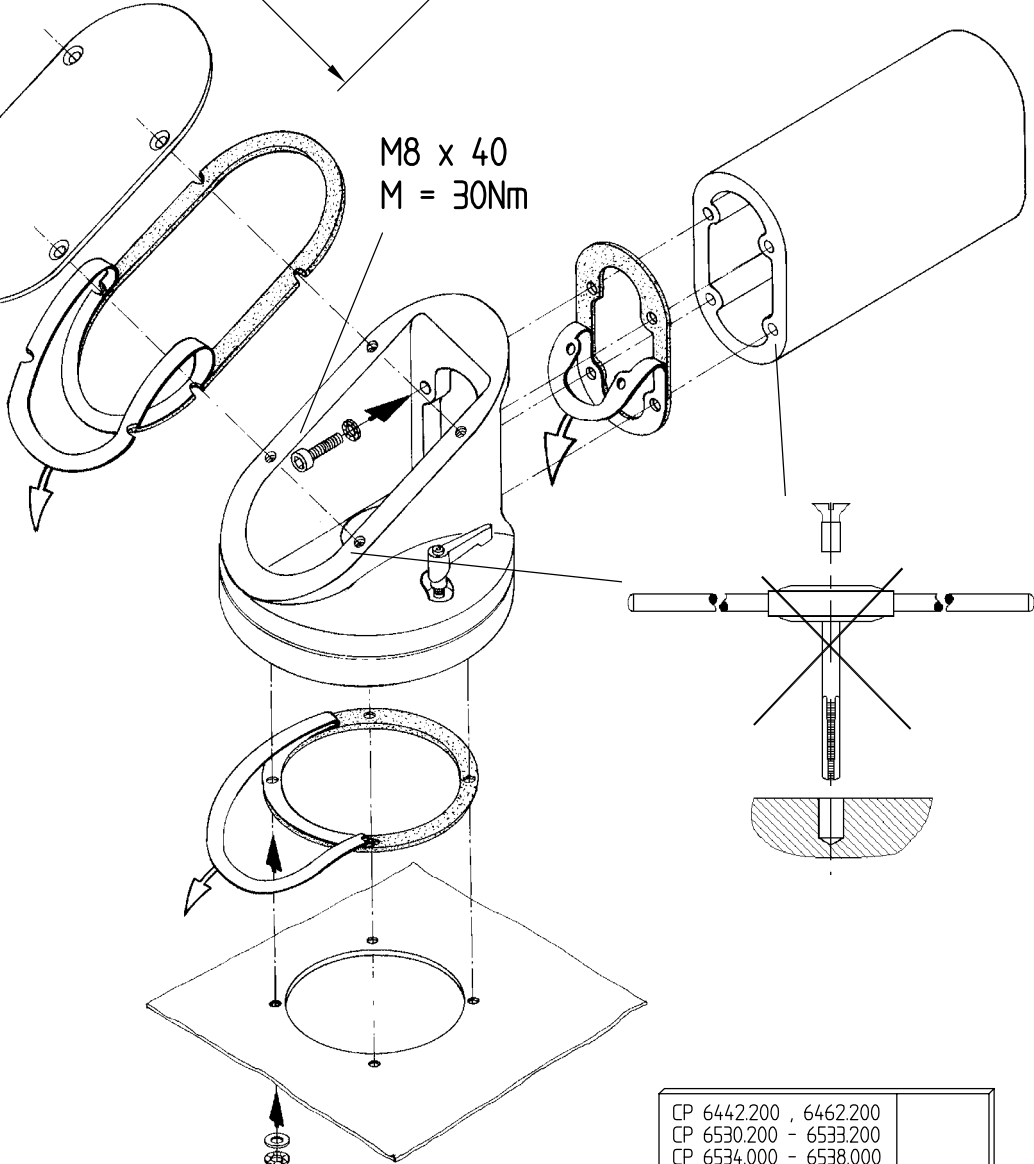




CP 6526.000
CP 6526.010

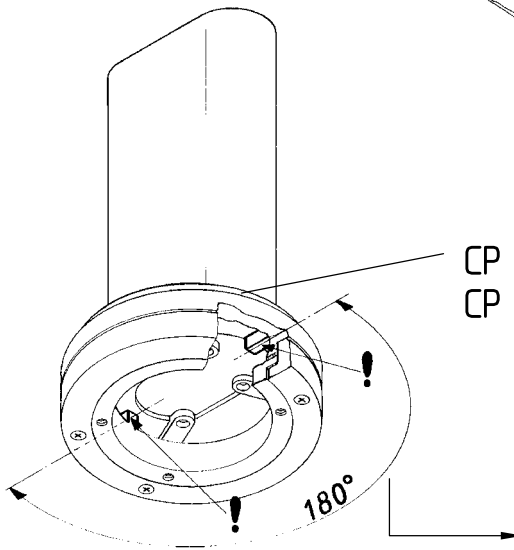
M4 x 8

M8 x 40
M = 30Nm

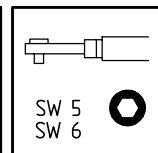
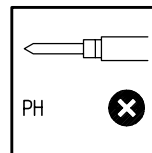


CP 6525.0X0
CP 6526.0X0

CP 6442.200 , 6462.200	M6 x 20
CP 6530.200 - 6533.200	
CP 6534.000 - 6538.000	
CP 6540.200	
CP 6541.100	
CP 6552.200	
CP 6662.200	
VIP 6000 / Optipanel	M6 x 30



12

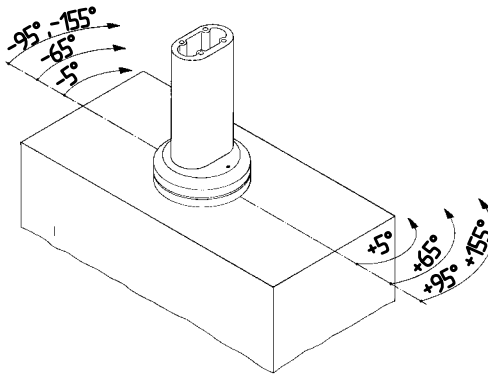


CP 6525.000

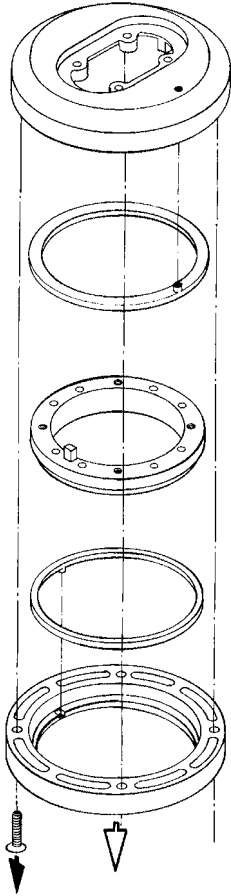
CP 6525.010

CP 6526.000

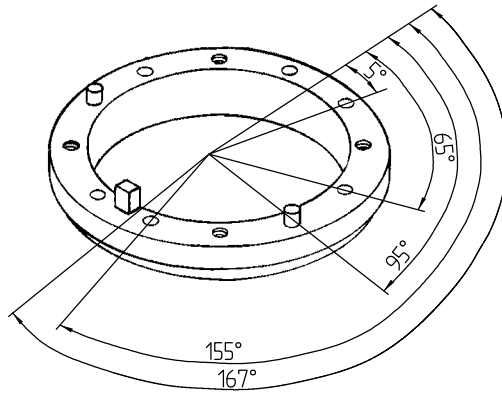
CP 6526.010



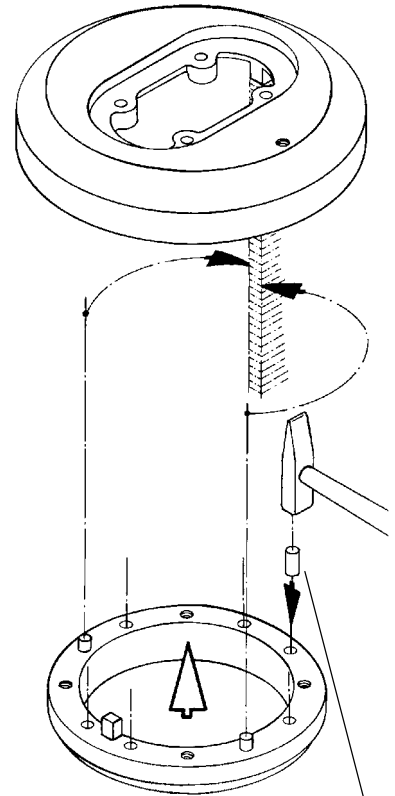
1



2

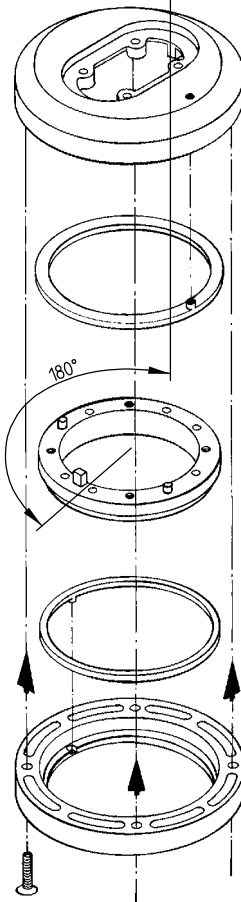


3

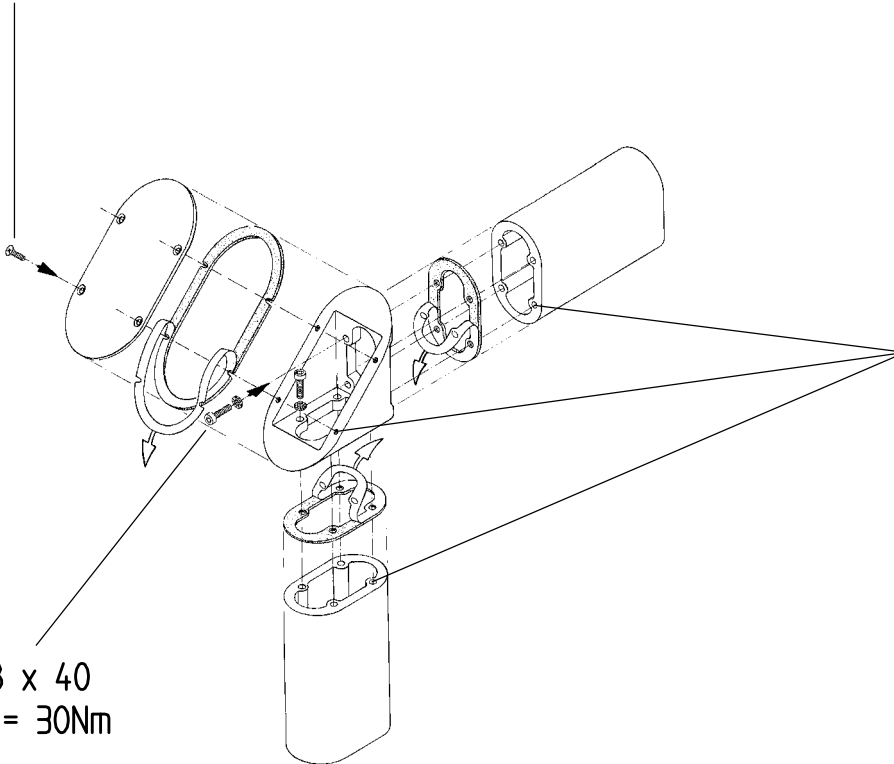


ISO 8752 - 5x18

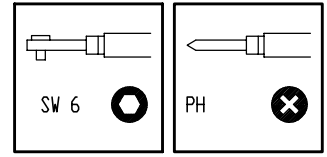
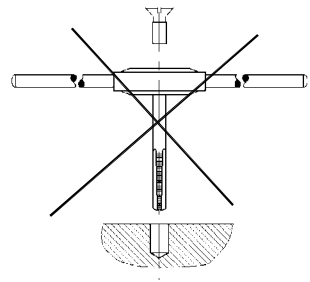
4



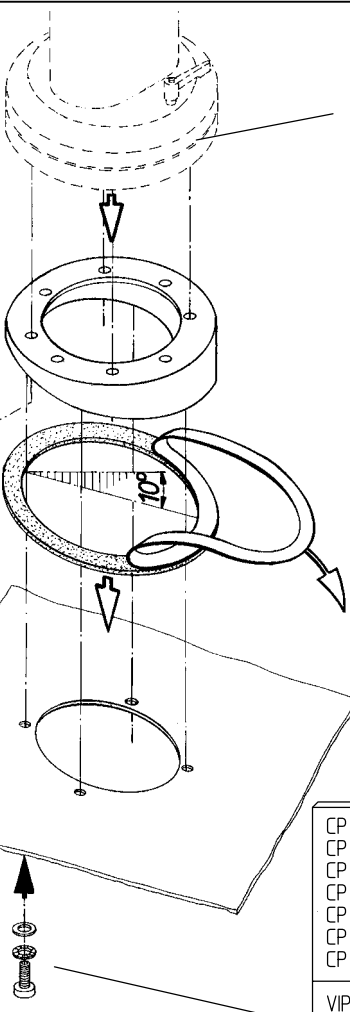
M4 x 8



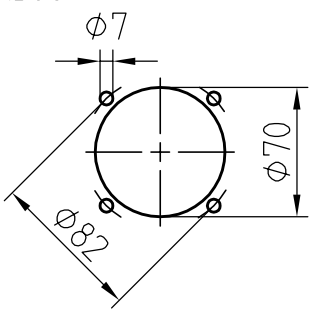
CP 6524.000
CP 6524.010



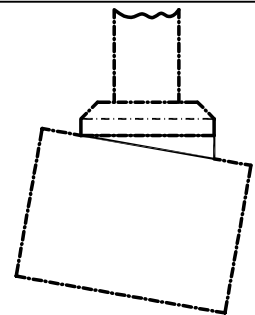
M8 x 40
M = 30Nm



CP 6525.0X0
CP 6526.0X0
CP 6525.5X0
CP 6528.0X0
CP 6528.500

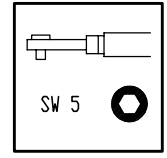
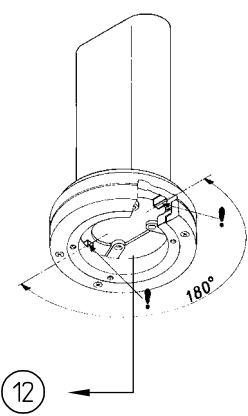


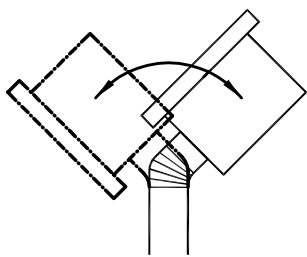
CP 6527.000
CP 6527.010



M6 x 20

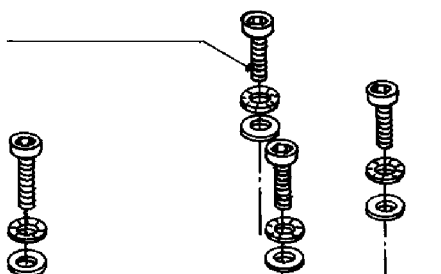
CP 6442.200 , 6462.200 CP 6530.200 - 6533.200 CP 6534.000 - 6538.000 CP 6540.200 CP 6541.100 CP 6552.200 CP 6662.200	M6 x 16
VIP 6000 / Optipanel	M6 x 30



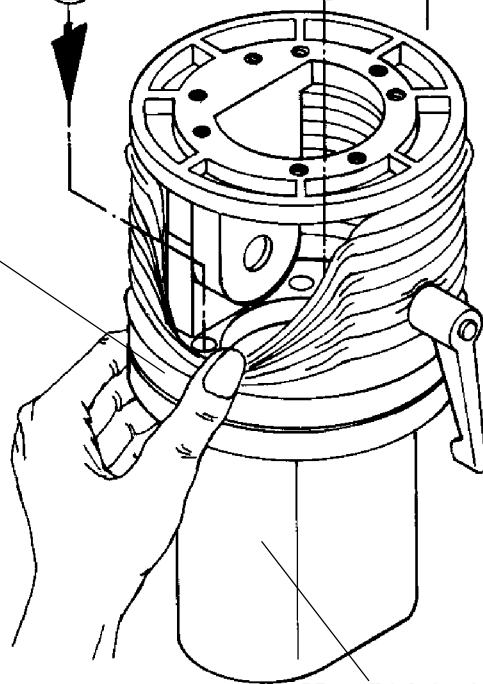
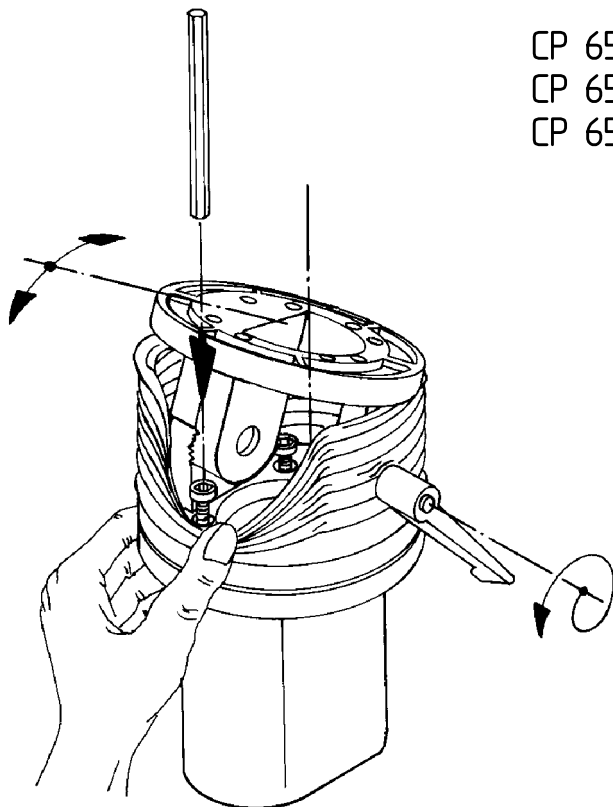


CP 6529.000
CP 6529.010

M6 x 30

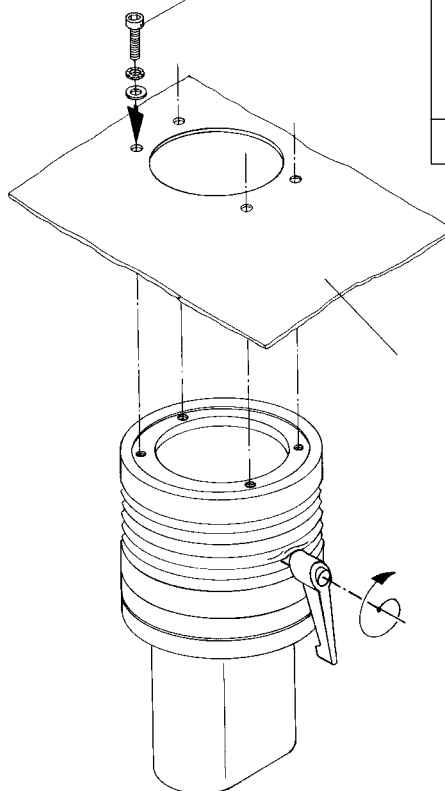


CP 6525.0X0
CP 6525.5X0
CP 6526.0X0

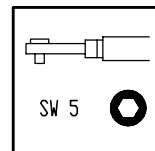
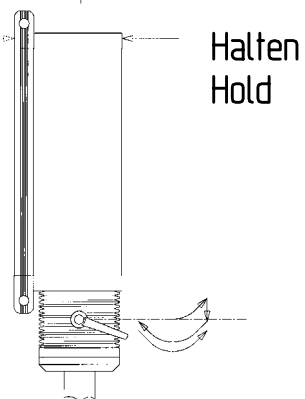


CP 6509.0X0
CP 6511.0X0
CP 6513.0X0
CP 6515.0X0

CP 6442.200 , 6462.200	M6 x 20
CP 6530.200 - 6533.200	
CP 6534.000 - 6538.000	
CP 6540.200	
CP 6541.100	
CP 6552.200	
VIP 6000 / Optipanel	M6 x 30



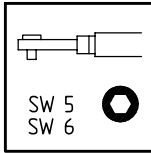
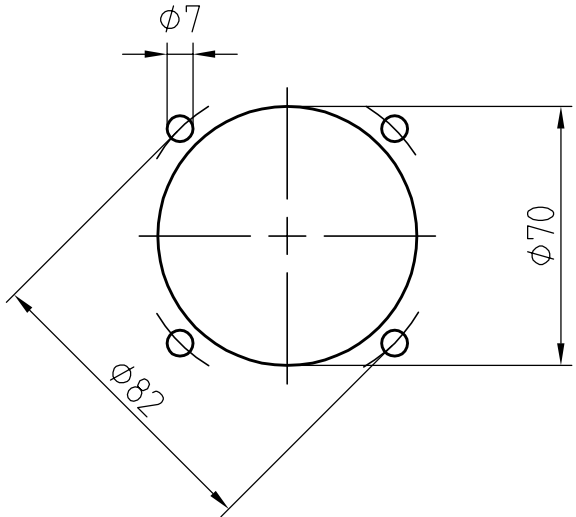
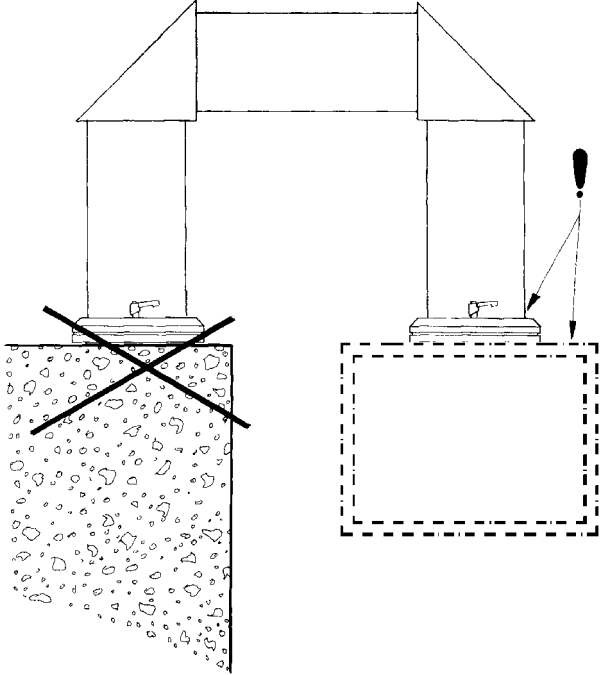
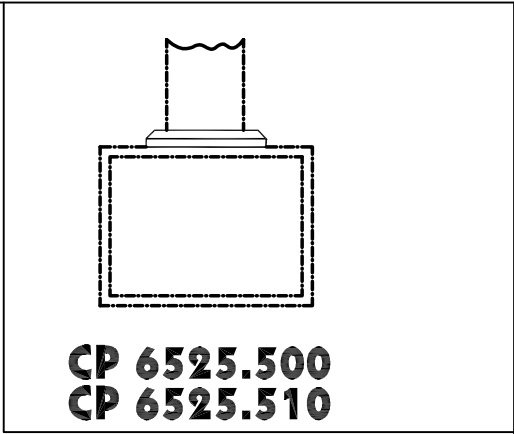
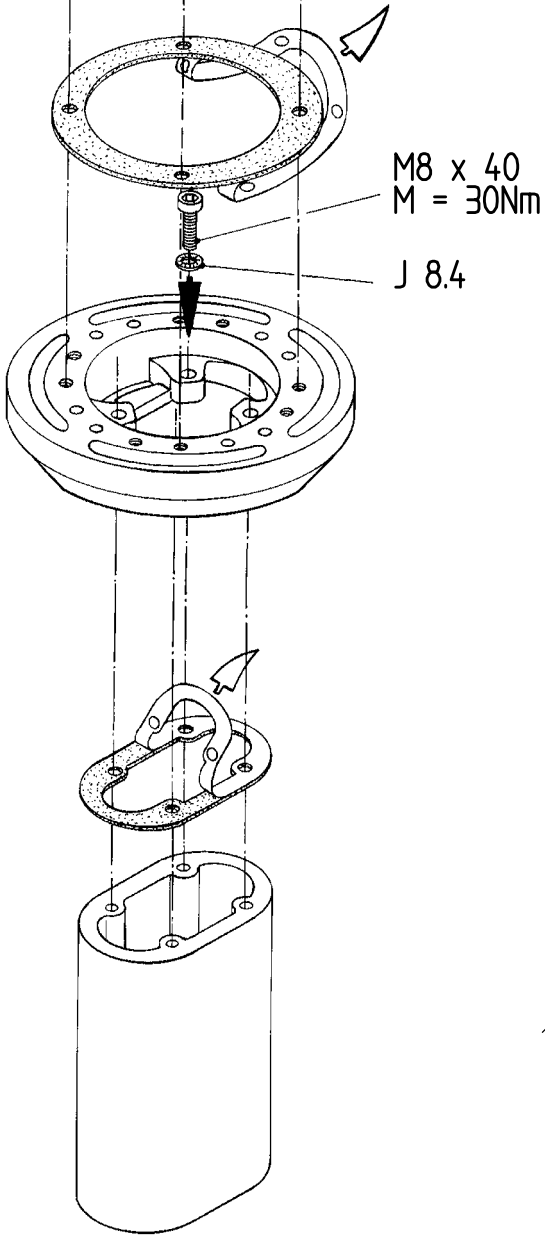
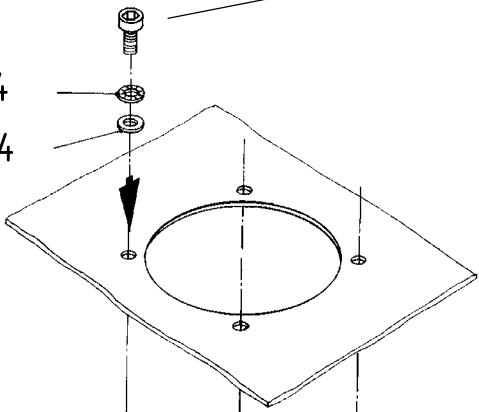
-45° 45°

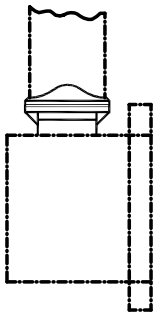


J 6.4

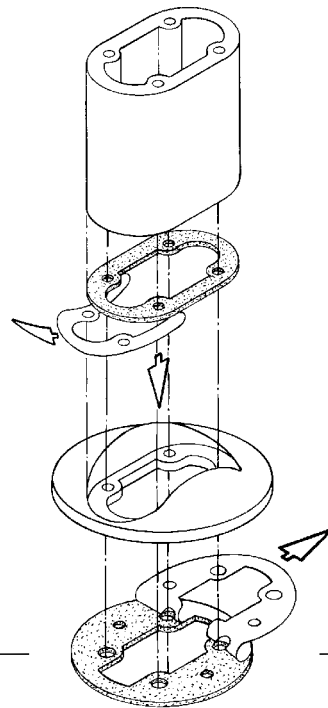
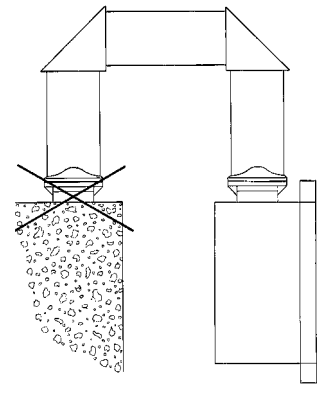
A 6.4

CP 6442.200 , 6462.200	M6 x 20
CP 6530.200 - 6533.200	
CP 6534.000 - 6538.000	
CP 6540.200	
CP 6541.100	
CP 6552.200	
VIP 6000 / Optipanel	M6 x 30





CP 6525.600
CP 6525.610



A

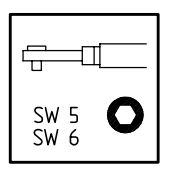
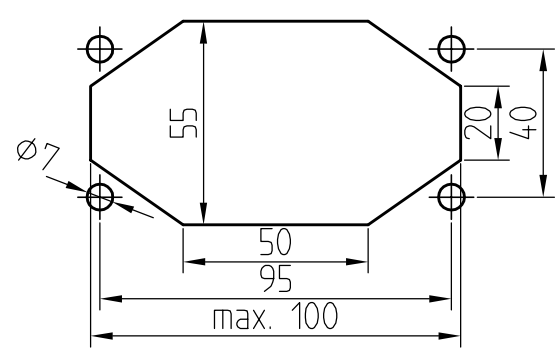
B

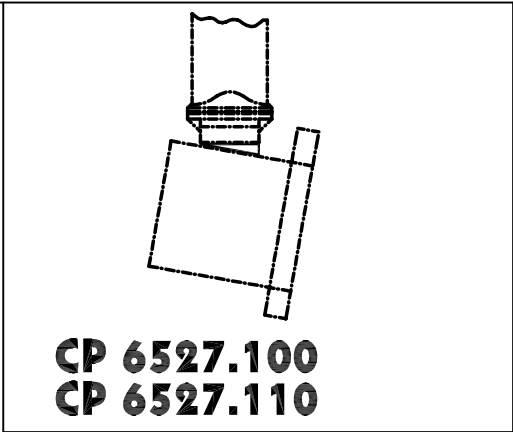
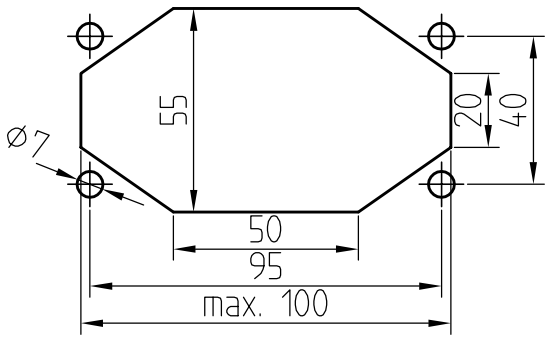
J8.4
M8 x 40
M = 30Nm

J8.4
M8 x 40
M = 30Nm

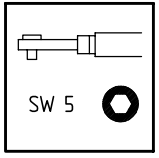
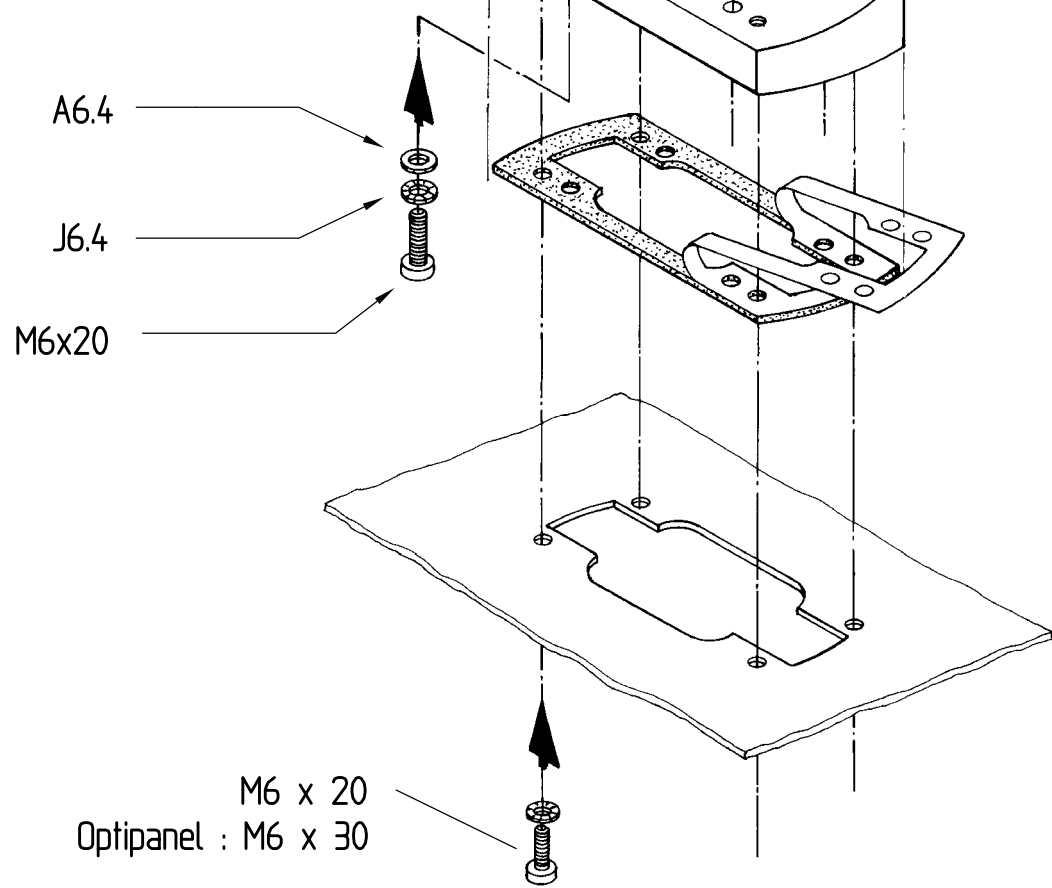
A6.4
J6.4
M6 x 20
Optipanel : M6 x 30

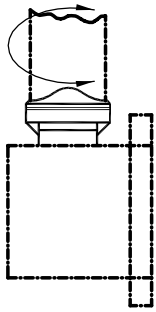
A6.4
J6.4
M6 x 20
Optipanel : M6 x 30



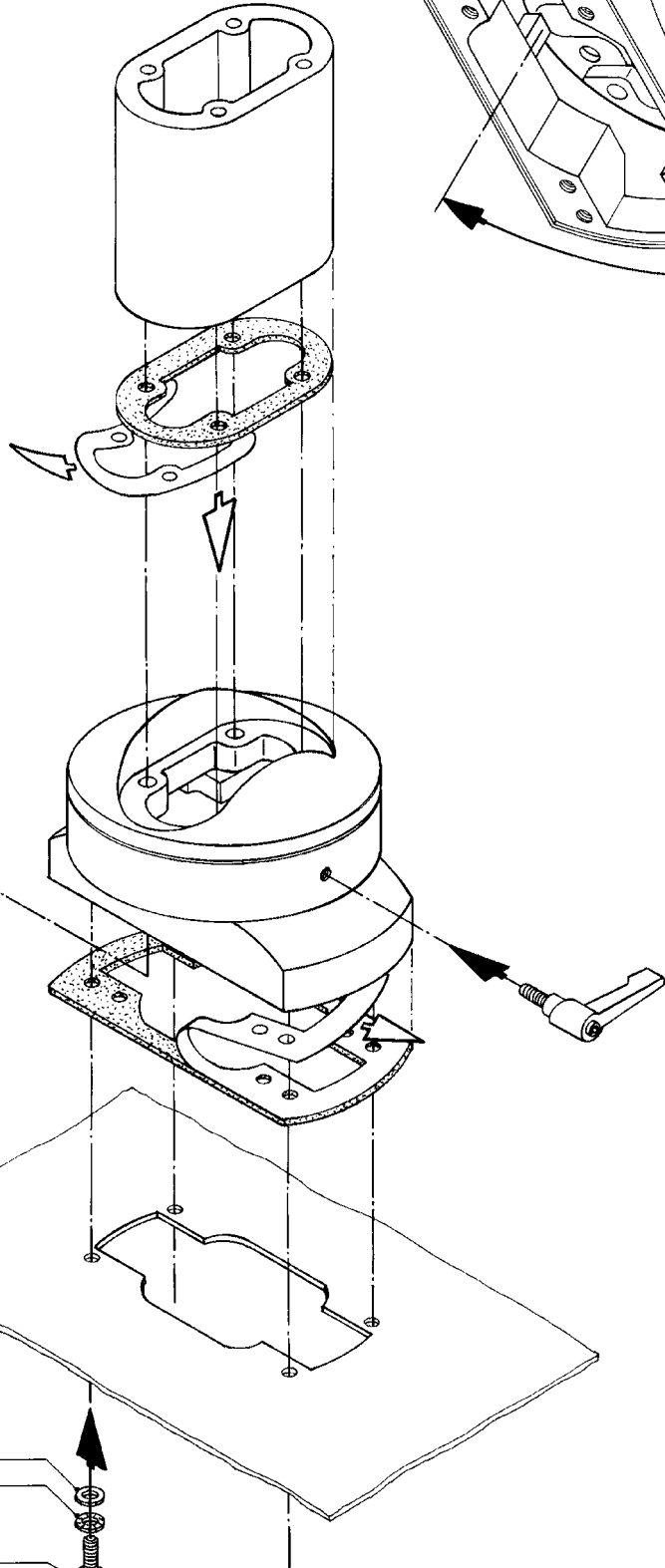
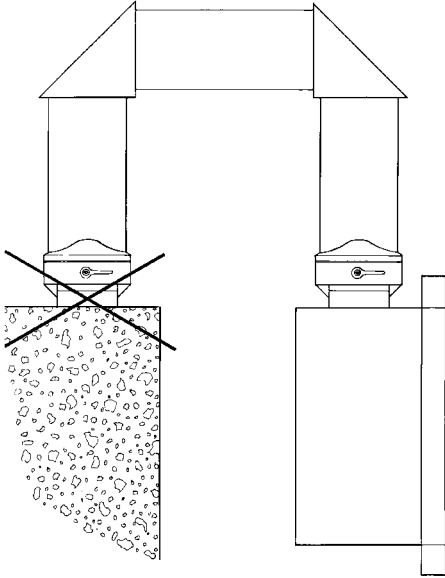
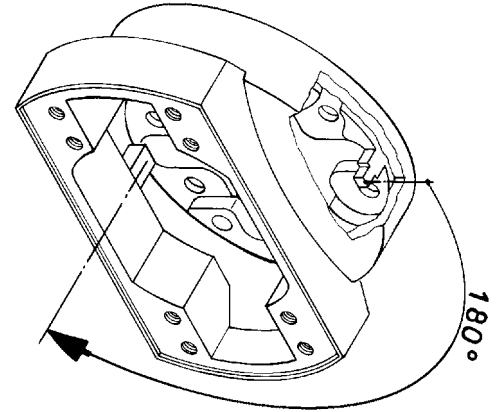
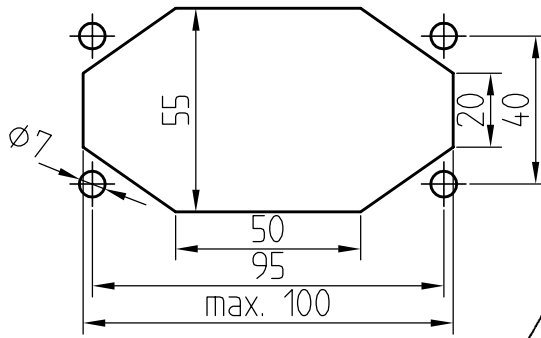


CP 6525.1X0
CP 6525.6X0



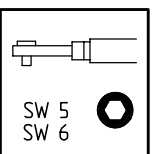


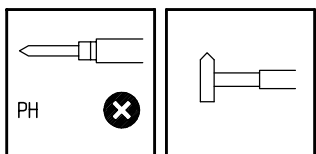
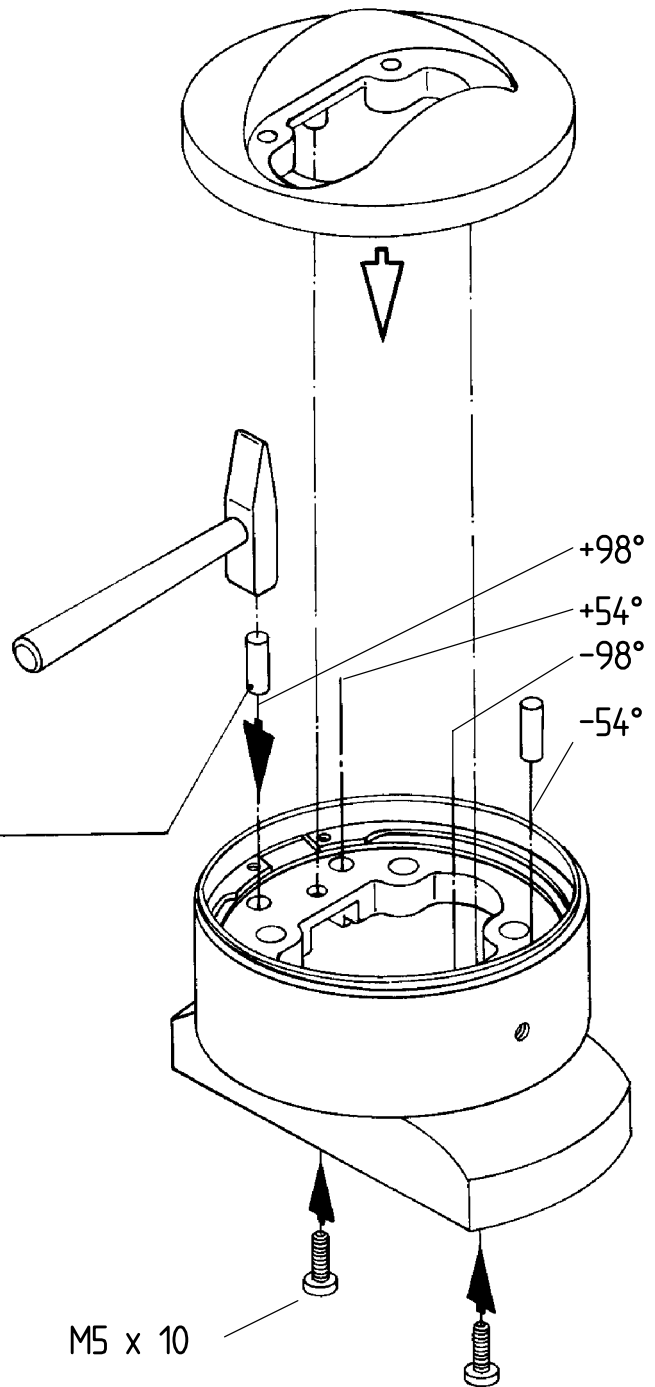
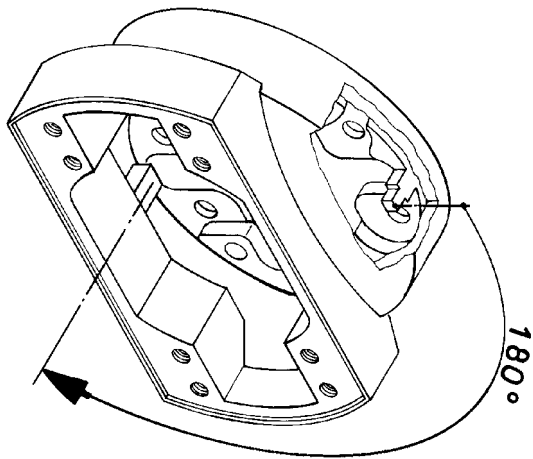
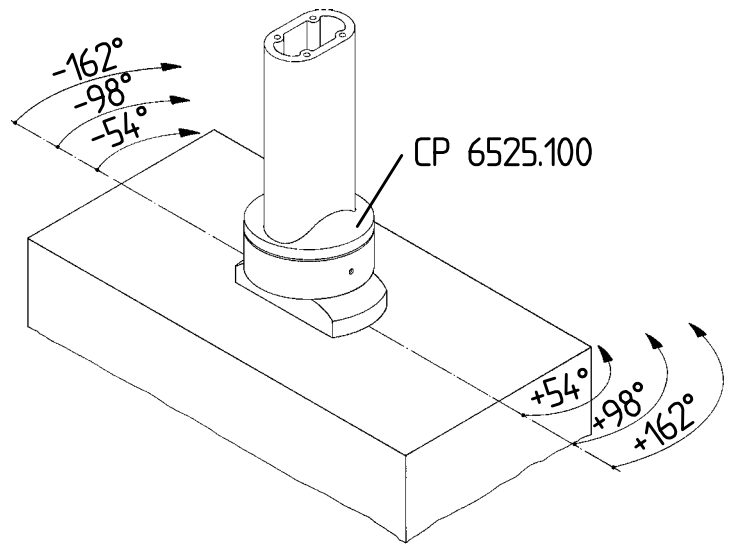
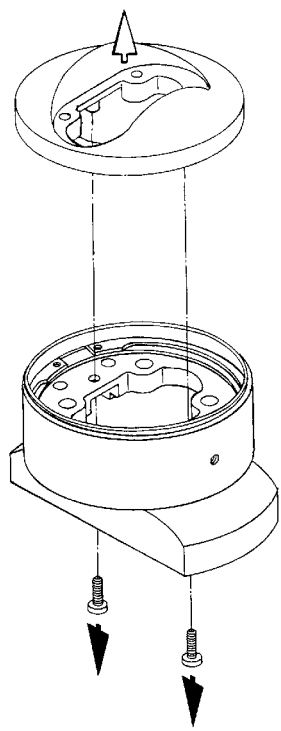
CP 6525.100
CP 6525.110



J8.4
M8 x 40
M=30Nm

A6.4
J6.4
M6 x 20
Optipanel : M6 x 30







Schaltschrank-Systeme
Enclosure systems
Systèmes d'armoires électriques
Schackelkastsystemen
Apparatskåpssystem
Sistemi di armadi per quadri di comando
Sistemas de armarios
エンクロージャーシステム



Elektronik-Aufbau-Systeme EL
Electronic systems EL
Systèmes de montage électroniques EL
Elektronica-opbouwsystemen EL
Elektroniksystem EL
Sistemi di allestimento EL per l'elettronica industriale
Sistemas de soporte electrónicos EL
エレクトロニクスエンクロージャーシステム EL



Schaltschrank-Klimatisierung und Maschinenkühlung SK
Enclosure climate control and machine cooling SK
Clim. d'armoires et refroidissement de machines SK
Schackelkastklimaatbeheersing en machinekoeling SK
Apparatskåpsklimatisering och maskinkylning SK
Climatizzazione per armadi di comando e raffreddamento impianti
Climatización de armarios y máquinas SK
エンクロージャー/マシン用空調システム製品 SK



Stromverteilungs-Komponenten SV
Power distribution components SV
Composants de distribution de courant SV
Stroomverdelingscomponenten SV
Strömfördelningskomponenter SV
Componenti SV per la distribuzione di corrente elettrica
Componentes de distribución de corriente SV
ブスバー分電・配電システム SV



Datenübertragungs-Komponenten DK
Data communication components DK
Composants de distribution de données informat. DK
Data-overdrachtscomponenten DK
Dataöverföringskomponenter DK
Armadi e contenitori DK per trasmissione dati e telefonia
Componentes de la transmisión de datos
データ通信用ラックシステム DK



Outdoor-Gehäuse CS
Outdoor enclosures CS
Armoires outdoor CS
Outdoor-behuizingen CS
Utomhusskåp CS
Armadi modulari CS per applicazioni da esterno
Cajas para la intemperie CS
アウトドアエンクロージャーシステム CS

Rittal GmbH & Co. KG · Postfach 1662 · D-35726 Herborn
 Telefon (027 72) 505-0 · Telefax (027 72) 505-23 19 · eMail: Info@rittal.de · Internet: http://www.rittal.de

