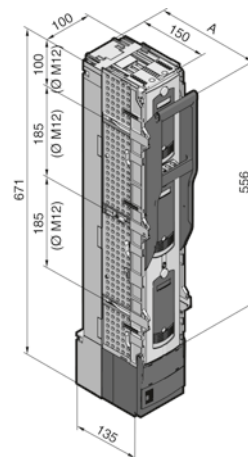
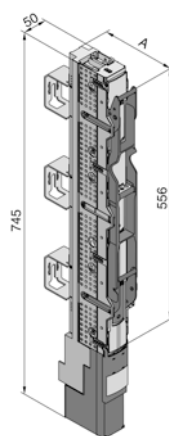
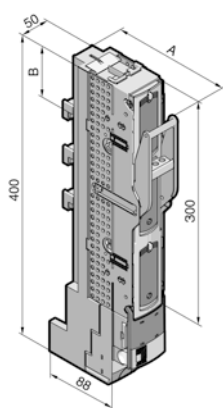


00 – 3 méretű NH biztosítós szakaszolókapcsolók

3 pólusú, kábelkivezetés felül/alul

Megjegyzés:

- Biztosítóbetétek alkalmazására a DIN EN 60 269-2 szerint
- Műszaki adatok az IEC/DIN EN 60 947-3 szerint, lásd: 2-116. fejezet, 3. oldal
- Terhelési tényező, lásd: 2-101. fejezet, 4. oldal
- A csatlakozóvezetékek áramterhelhetősége, lásd: 2-101. fejezet, 5. oldal
- Félvezető biztosítók használata, lásd: 2-101. fejezet, 6. oldal



Méret	00 méret					00 méret	
Névleges üzemi áramerősség max.	160 A					160 A	
Névleges üzemi feszültség	690 V AC					690 V AC	
Fedéltávolság A mm	Zárva 123					180	
	Nyugalmi helyzet 183					239	
Felfekvési pont (L1) B mm	84	30	84	30	30	–	–
Átalakító beszereléséhez	–	–	–	–	■	–	■
Síntávolság, mm	60	100	60	100	100	185	185
Cikkszám SV	9346.000	9346.020	9346.010	9346.030	9346.060	9346.040	9346.050

1 méret	2 méret	3 méret
250 A	400 A	630 A
690 V AC	690 V AC	690 V AC
190	190	190
260	260	260
–	–	–
■	■	■
185	185	185
9346.110	9346.210	9346.310

Szerelési adatok az IEC (DIN EN) szerinti alkalmazásokhoz

Meghúzási nyomaték, Nm				
– Sínrögzés	6	6	12	12
– Vezetékcsatlakozó csavar	4,5	14	14	14
Csatlakozás módja	Keretkapocs	M8 csavar	M8 csavar	M8 csavar
Vezetékcsatlakozás re/rm Cu mm ²	2,5 – 95	–	–	–
Vezetékcsatlakozás kábelcsatlakozás, mm ²	–	2,5 – 95	2,5 – 95	2,5 – 95
Minimális távolság a földelt alkatrésztől, mm	oldalt	50	50	50
	felül	100	100	100
	hátul	0	0	0

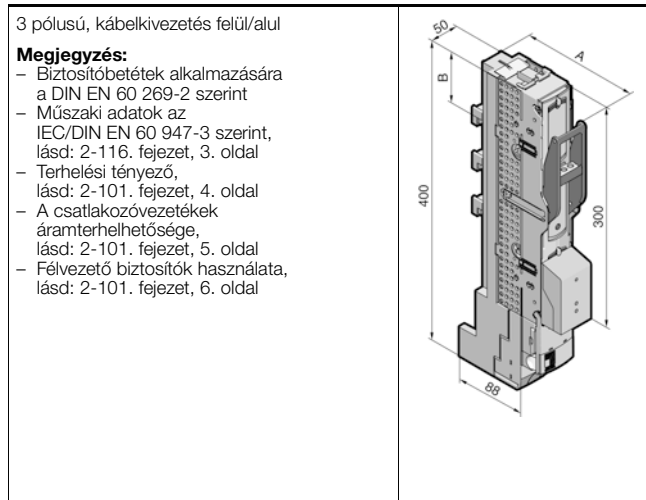
40	40	40
32	32	32
M12 csap	M12 csap	M12 csap
–	–	–
6 – 240	6 – 240	6 – 240
10	10	10
50	50	50
0	0	0

Anyagok adatai

Érintkezősáv: E-Cu, ezüstözött	■	■	■	■
Kapocs: Horganyzott acéllemez	■	–	–	–

■	■	■
–	–	–

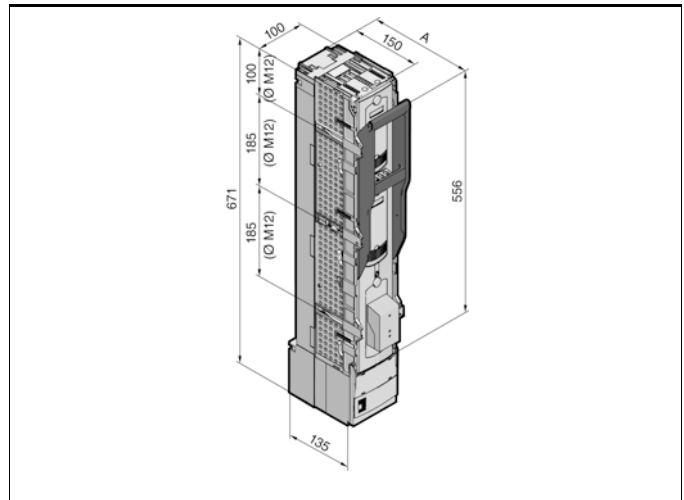
00 – 3 méretű NH biztosítós szakaszolókapcsolók elektronikus biztosítófelügyelettel



Méret	00 méret	
Névleges üzemi áramerősség max.	160 A	
Névleges üzemi feszültség	690 V AC	
Síntávolság, mm	60	
Fedéltávolság A mm	Zárva	123
	Nyugalmi helyzet	183
Felfekvési pont (L1) B mm	84	
Átalakító beszereléséhez	–	
Cikkszám SV	9646.015	

Szerelési adatok az IEC (DIN EN) szerinti alkalmazásokhoz		
Meghúzási nyomaték, Nm	6	
– Sínrögztítés	4,5	
– Vezetékcsatlakozó csavar	M8 csavar	
Csatlakozás módja	M8 csavar	
Vezetékcsatlakozás re/rm Cu mm ²	2,5 – 95	
Vezetékcsatlakozás kábelsaruval, mm ²	2,5 – 95	
Minimális távolság a földelt alkatrészekről, mm	oldalt	50
	felül	100
	hátral	0

Anyagok adatai	
E-Cu érintkezősáv, ezüstözött	■



1 méret	2 méret	3 méret
250 A	400 A	630 A
690 V AC	690 V AC	690 V AC
185	185	185
190	190	190
260	260	260
–	–	–
■	■	■
9346.115	9346.215	9346.315

40	40	40
32	32	32
M12 csap	M12 csap	M12 csap
–	–	–
6 – 240	6 – 240	6 – 240
10	10	10
50	50	50
0	0	0

■	■	■
---	---	---

00 – 3 méretű NH biztosítós szakaszolókapcsolók

Műszaki adatok az IEC/DIN EN 60 947-3 szerint					
Méret (NH biztosítóbetétek az IEC/DIN EN 60 269-2 szerint)		00	1	2	3
Névleges üzemi áramerősség I_e		160 A	250 A	400 A	630 A
Névleges üzemi feszültség U_e		690 V AC	690 V AC	690 V AC	690 V AC
Névleges szigetelési feszültség U_i		1000 V	1000 V	1000 V	1000 V
Névleges lökőfeszültség-állóság U_{imp}		8 kV	8 kV	8 kV	8 kV
Szennyezettségi fok		3	3	3	3
Tűlfeszültség kategória		III	III	III	III
Névleges frekvencia		50/60 Hz	50/60 Hz	50/60 Hz	50/60 Hz
Névleges feltételes rövidzárlati áram (biztosítóbetéttel történő védelem esetén)	500 V AC esetén	100 kA	120 kA	120 kA	120 kA
	690 V AC esetén	100 kA	100 kA (200 A-rel)	100 kA (315 A-rel)	100 kA (500 A-rel)
Alkalmazási kategória	400 V AC	AC-23B 160 A-rel	AC-23B 250 A-rel	AC-23B 400 A-rel	AC-23B 630 A-rel
	500 V AC	AC-22B 160 A-rel	AC-22B 250 A-rel	AC-22B 400 A-rel	AC-22B 630 A-rel
	690 V AC	AC-22B 160 A-rel	AC-21B 250 A-rel	AC-21B 400 A-rel	AC-21B 630 A-rel
	1000 V DC ¹⁾²⁾	DC-20B	DC-20B	DC-20B	DC-20B
Névleges rövid idejű határáram I_{cw}		5 kA	10 kA	15 kA	20 kA
Mechanikai élettartam (kapcsolások száma)		1400	1400	800	800
Kezelőterület érintésvédelme		IP 3X	IP 2X	IP 2X	IP 2X
Elhelyezési feltételek	Beltéri elhelyezés: relatív páratartalom 50% 40 °C-on, ill. 90% 20 °C-on (hőmérséklet-ingadozás miatti páralecsapódás/kondenzátumképződés nélkül)				
Megengedett környezeti hőmérséklet	-20 °C-tól +60 °C-ig				
P_{Vmax} /olvadóbetét		12 W	23 W	34 W	48 W

¹⁾ Egyenáramú alkalmazások az L1 és L3 fázisra szereléssel, soros elrendezésben

²⁾ Elválasztó kapcsolóként, ill. biztosítós elválasztó kapcsolóként történő alkalmazáshoz. A kábelcsatlakozás területén a szükséges kúszóáram- és légrésszakaszokat be kell tartani

Megjegyzések:

- Általános elhelyezés a függőleges beépítés
- Félvezető biztosítók alkalmazása esetén a csökkentő tényezőket figyelembe kell venni

00 – 3 méretű NH biztosítós szakaszolókapcsolók

Több kábelsaru vezetékcsatlakozása

Méretek	00 méret	1 méret	2 méret	3 méret
Vezetékkeresztmetszet (mm ²)	Kábelsaruk száma a DIN 46 235 szerint			
16	2	–	–	–
25	2	–	–	–
35	2	–	–	–
50	–	–	–	–
70	–	–	–	–
95	–	–	–	–
120	–	2	2	2
150	–	2	2	2
185	–	2	2	2
240	–	2	2	2
300	–	–	–	–

Megjegyzés:

- A DIN EN 60 664-1 szerinti kúszóáram- és légrésszakaszokat ellenőrizni kell, adott esetben szigetelőlapokat kell beszerelni
- Sodrott eres, érvégüvellyel

Áramelosztás

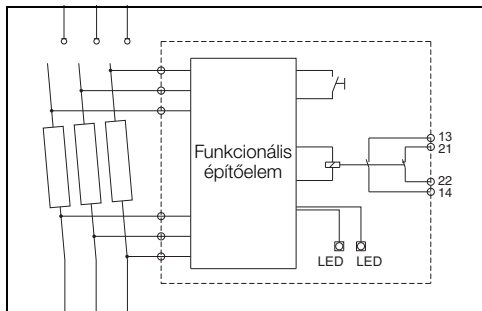
RiLine biztosítós elemek

00 – 3 méretű NH biztosítós szakaszolókapcsolók

Elektronikus biztosítófelügyelet

Műszaki adatok	Elektronikus biztosítófelügyelet
Névleges üzemi feszültség U_e	400 V AC - 690 V AC
Tűréstartomány	$\pm 10\%$ (400/500 V AC) $+5\%/-10\%$ (690 V AC)
Névleges szigetelési feszültség U_i	1000 V AC
Névleges lökőfeszültség-állóság U_{imp}	8 kV
Névleges frekvencia	50 – 60 Hz
Reakcióidő	Max. 1,5 s
Segédérintkezők	1 NO, 1 NC 250 V AC, 30 V DC, 5 A
A segédérintkezők terhelhetősége	5 A
Megengedett környezeti hőmérséklet	-20 °C - +55 °C (400/500 V AC), -20 °C - +45 °C (690 V AC)
Kijelző	LED zölden villog (üzemkész) 13/14: Nyitva 21/22: Zárva LED pirosan villog (hibaüzenet) 13/14: Zárva 21/22: Nyitva
A segédérintkezők csatlakoztatása	Kapcsok 1,5 mm ² -ig
NH olvadóbetétek az IEC/DIN EN 60 269-3 szerint	Átfémezett, feszültség alatt álló fogópántokkal
Anyag	Bemetsző érintkezők: ónozott E-Cu
Funkció	Feszültségkülönbség

Kapcsolási rajz



Elektronikus biztosítófelügyelet