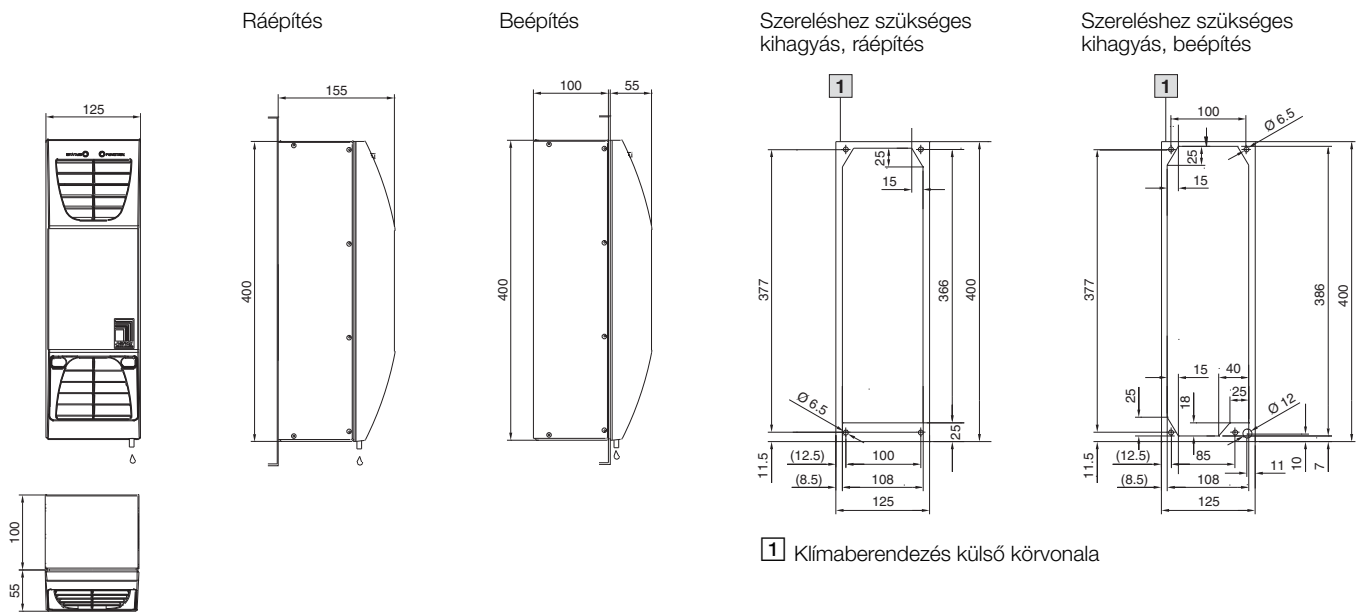


Rendszerklimatizálás

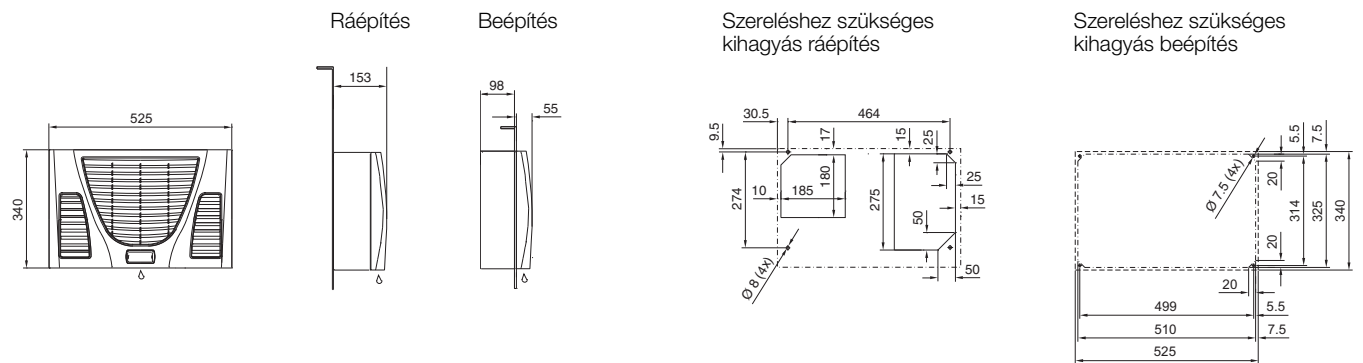
Hűtőberendezések

Termoelektromos hűtő

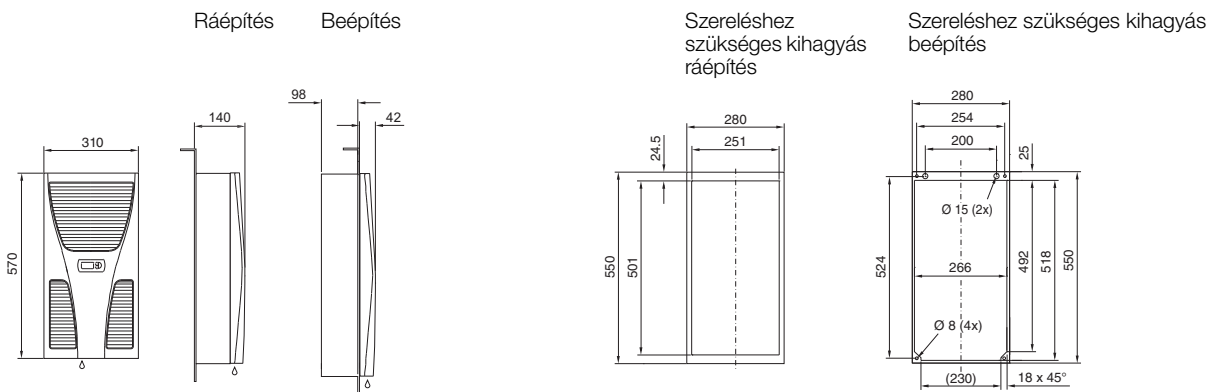


Fali klímák

Téglalap formájú TopTherm

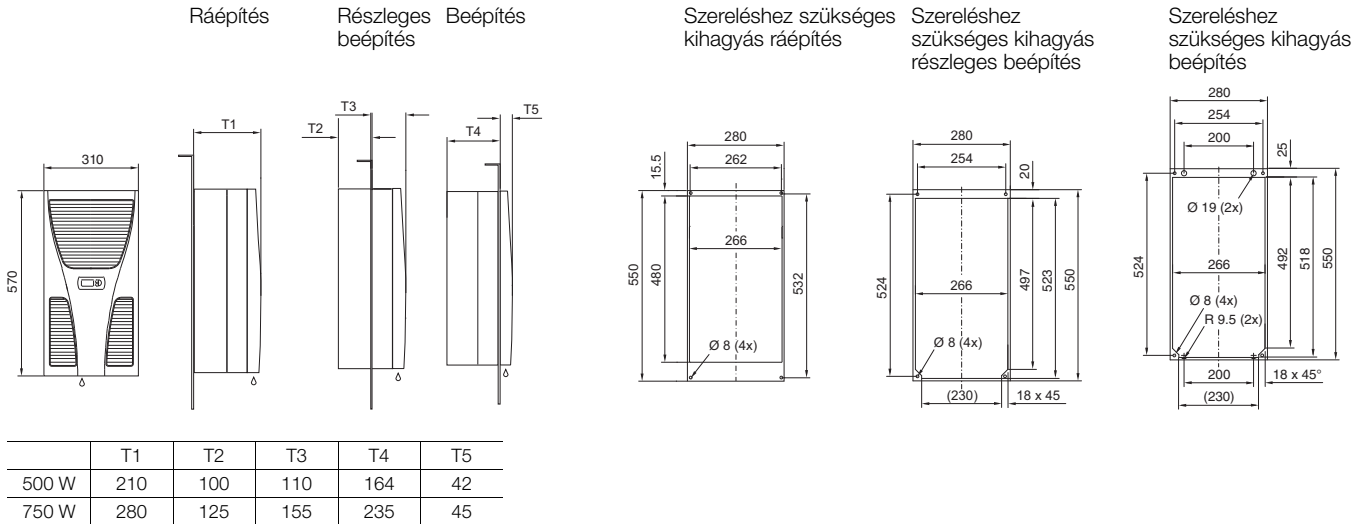


TopTherm, SK 3302.XXX

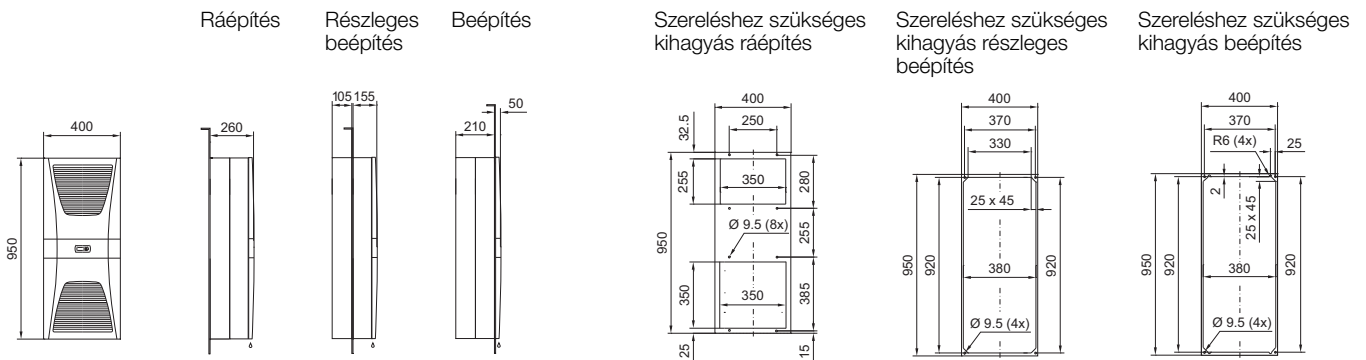


Fali klímák

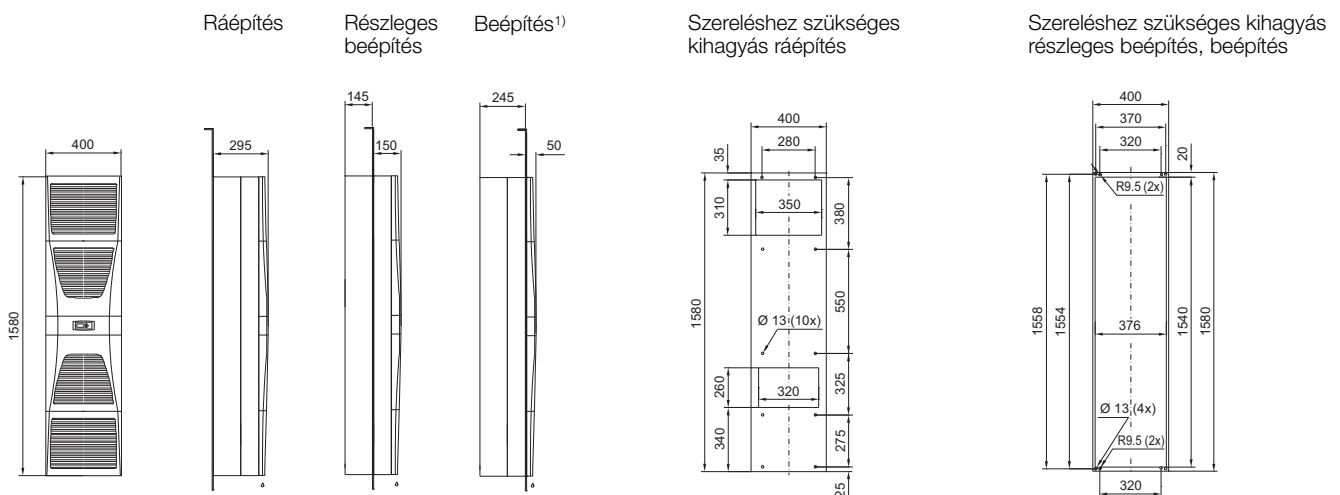
TopTherm Blue e, SK 3303.XXX, SK 3361.XXX



TopTherm Blue e, SK 3304.XXX, SK 3305.XXX



TopTherm Blue e, SK 3328.XXX, SK 3329.XXX



¹⁾ 600 mm széles ajtóba történő beépítéskor a szereléshez szükséges kihagyást legalább 10 mm-re el kell tolni az ajtóközéptől a zsanér oldala felé

Rendszerklimatizálás

Hűtőberendezések

Fali klímák

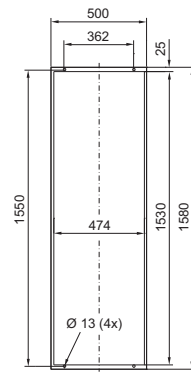
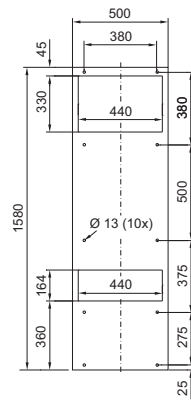
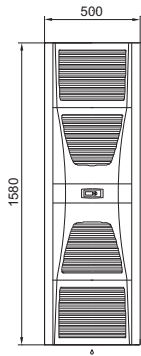
TopTherm Blue e, SK 3332.XXX

Ráépítés

Részleges beépítés

Szereléshez szükséges
kihagyás ráépítés

Szereléshez szükséges
kihagyás részleges beépítés



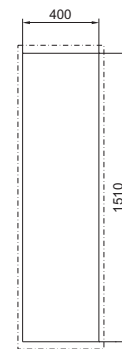
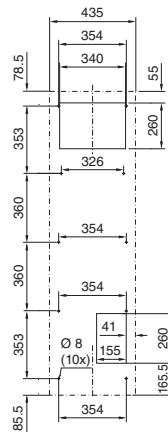
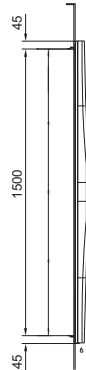
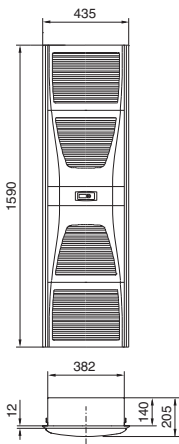
TopTherm Blue e, lapos, SK 3366.XXX

Ráépítés

Beépítés

Szereléshez szükséges
kihagyás ráépítés

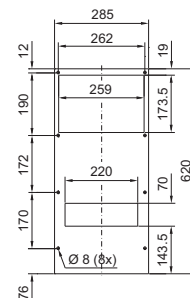
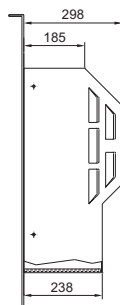
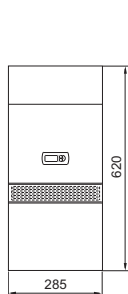
Szereléshez szükséges
kihagyás beépítés



TopTherm Blue e, NEMA 4X kivitel, SK 3303.XXX

Ráépítés

Szereléshez szükséges
kihagyás ráépítés

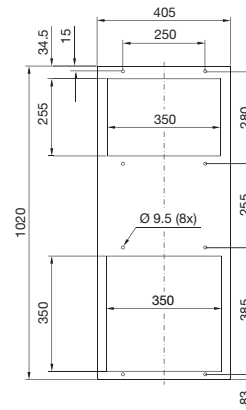
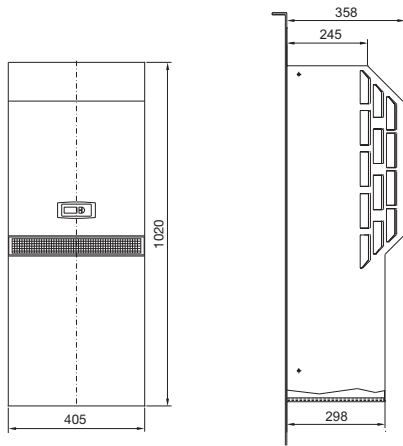


Fali klímák

TopTherm Blue e, NEMA 4X kivitel, SK 3304.XXX, SK 3305.XXX

Ráépítés

Szereléshez szükséges
kihagyás ráépítés



TopTherm Blue e, NEMA 4X kivitel, SK 3328.XXX, SK 3329.XXX

Ráépítés

Szereléshez szükséges
kihagyás ráépítés

