

Rendszerklimatizálás

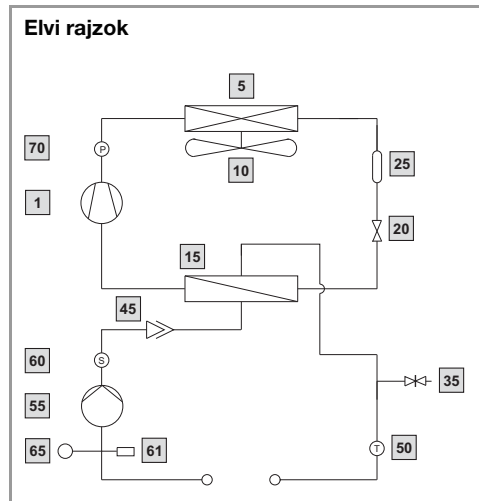
Folyadékűtés

TopTherm folyadékűtő

SK 3318.XXX, SK 3319.XXX

Magyarázatok az oldalt látható rajzhoz:

- 1 Kompresszor
- 5 Kondenzátor
- 10 Kondenzátor ventilátora
- 15 Párologtató
- 20 Tárgulási szelep
- 25 Szűrőszárító
- 35 Feltöltés
- 45 Légtelenítő szelep
- 50 Hőmérséklet-érzékelő
- 55 Szivattyú
- 60 Áramlásfigyelő
- 61 Túlnyomásszelep
- 65 Tárgulási tartály/alternatív tartály
- 70 Nagynyomású kapcsoló



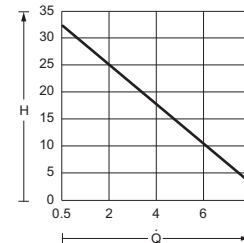
Megjegyzés:

Kívülről lezárható hűtőkör esetén a külső vízcsövekbe bypass (túlnyomásszelep) beépítésére van szükség.

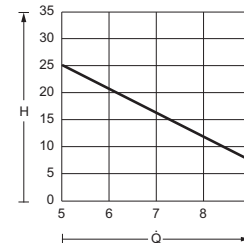
Szivattyú jelleggörbék

Cikkszám
SK 3318.600/SK 3318.610/
SK 3319.600/SK 3319.610

50 Hz



60 Hz

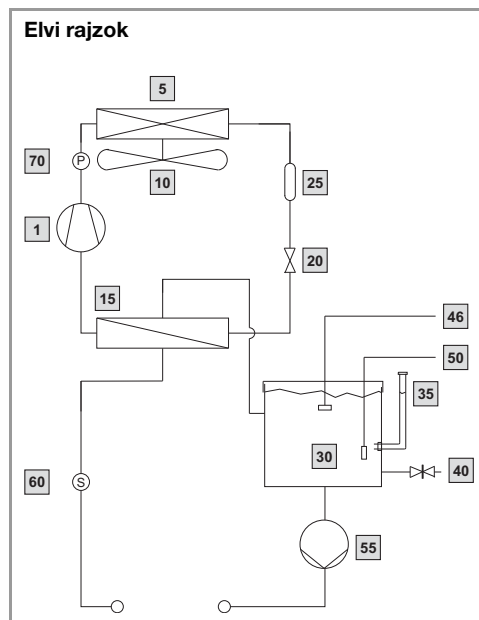


H = Szállítási magasság H [m]
Q = Térfogatáram Q [l/min]

SK 3320.600, SK 3334.XXX

Magyarázatok az oldalt látható rajzhoz:

- 1 Kompresszor
- 5 Kondenzátor
- 10 Kondenzátor ventilátora
- 15 Párologtató
- 20 Tárgulási szelep
- 25 Szűrőszárító
- 30 Tartály
- 35 Feltöltés
- 40 Tartályürités
- 46 Opcionális vízszintkapcsoló
- 50 Hőmérséklet-érzékelő
- 55 Szivattyú
- 60 Áramlásfigyelő
- 70 Nagynyomású kapcsoló



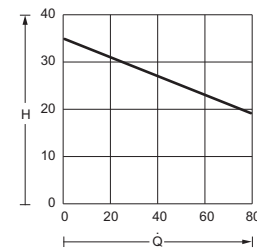
Megjegyzés:

Kívülről lezárható hűtőkör esetén a külső vízcsövekbe bypass (túlnyomásszelep) beépítésére van szükség.

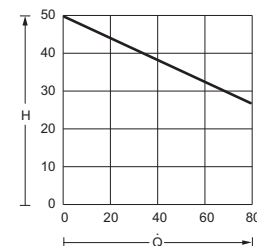
Szivattyú jelleggörbék

Cikkszám
SK 3320.600/SK 3334.600/SK 3334.660

50 Hz



60 Hz



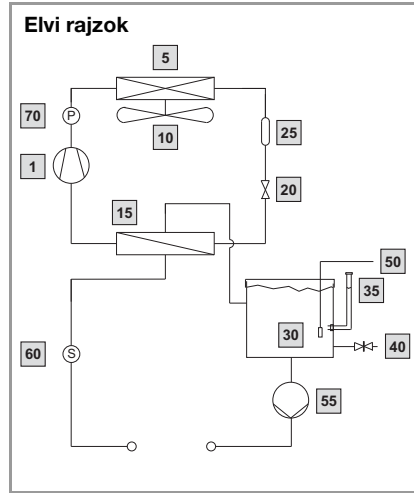
H = Szállítási magasság H [m]
Q = Térfogatáram Q [l/min]

TopTherm folyadékűtő

Fali kivitel, SK 3360.XXX

Magyarázatok az oldalt látható rajzhoz:

- 1 Kompresszor
- 5 Kondenzátor
- 10 Kondenzátor ventilátora
- 15 Párologtató
- 20 Tágulási szelep
- 25 Szűrőszárító
- 30 Tartály
- 35 Feltöltés
- 40 Tartályürités
- 50 Hőmérséklet-érzékelő
- 55 Szivattyú
- 60 Áramlásfigyelő
- 70 Nagynyomású kapcsoló



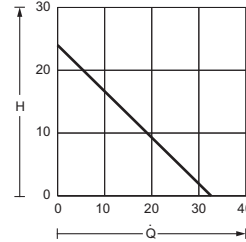
Megjegyzés:

Kívülről lezárható hűtőkör esetén a külső vízcsövekbe bypass (túlnyomászelep) beépítésére van szükség.

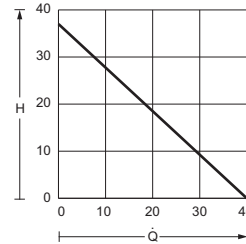
Szivattyú jelleggörbék

Cikkszám
SK 3360.100/SK 3360.250

50 Hz



60 Hz

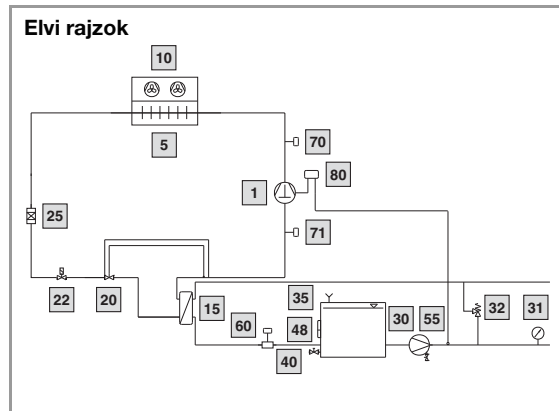


H = Szállítási magasság H [m]
Q = Térfogatáram Q [l/min]

SK 3335.XXX

Magyarázatok az oldalt látható rajzhoz:

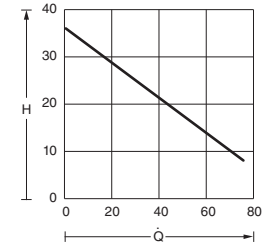
- 1 Kompresszor
- 5 Kondenzátor
- 10 Kondenzátor ventilátora
- 15 Párologtató
- 20 Tágulási szelep
- 22 Mágnesszelep
- 25 Szűrőszárító
- 30 Tartály
- 31 Nyomásmérő
- 32 Automatikus túlnyomászelep (opcionális)
- 35 Feltöltés
- 40 Tartályürités
- 48 Szintjelzés
- 55 Szivattyú
- 60 Áramlásfigyelő (opcionális)
- 70 Nagynyomású kapcsoló
- 71 Kisnyomású kapcsoló
- 80 Termosztát



Szivattyú jelleggörbék

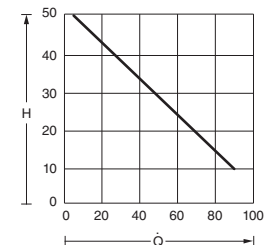
Cikkszám
SK 3335.790/SK 3335.830

50 Hz



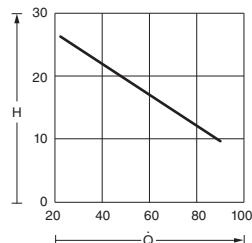
Cikkszám
SK 3335.790/SK 3335.830

60 Hz



Cikkszám
SK 3335.840/SK 3335.850

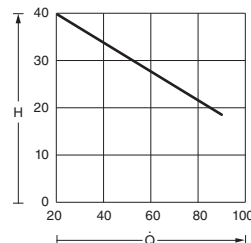
50 Hz



H = Szállítási magasság H [m] Q = Térfogatáram Q [l/min]

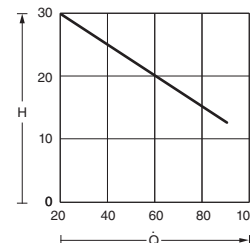
Cikkszám
SK 3335.840/SK 3335.850

60 Hz



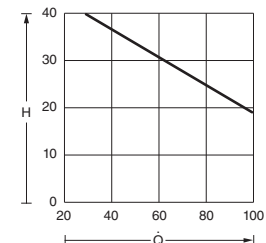
Cikkszám
SK 3335.860/SK 3335.870

50 Hz



Cikkszám
SK 3335.860/SK 3335.870

60 Hz



Rendszerklimatizálás

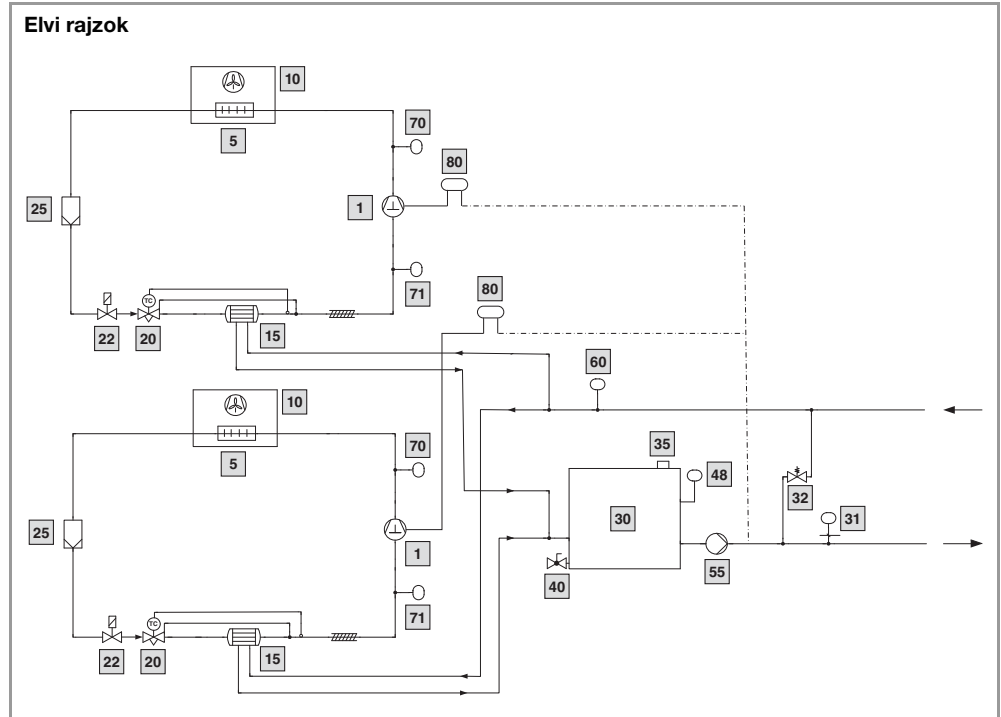
Folyadékűtés

TopTherm folyadékűtő

SK 3335.880, SK 3335.890

Magyarázatok az oldalt látható rajzhoz:

- 1 Kompresszor
- 5 Kondenzátor
- 10 Kondenzátor ventilátora
- 15 Párolgató
- 20 Tárgulási szelep
- 22 Mágnesszelep
- 25 Szűrőszárító
- 30 Tartály
- 31 Nyomásmérő
- 32 Automatikus túlnyomásszelep (opcionális)
- 35 Feltöltés
- 40 Tartályürítés
- 48 Szintjelzés
- 55 Szivattyú
- 60 Áramlásfigyelő (opcionális)
- 70 Nagynyomású kapcsoló
- 71 Kisnyomású kapcsoló
- 80 Termosztát

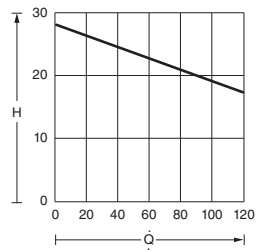


Szivattyú jelleggörbék

Cikkszám
SK 3335.880/SK 3335.890

Cikkszám
SK 3335.880/SK 3335.890

50 Hz



H = Szállítási magasság H [m] Q = Térfogatáram Q [l/min]

60 Hz

