

Système d'extinction pour les baies DET-AC Plus, 1 U

avec détection précoce des risques d'incendie

Ce système compact d'extinction de baies DET-AC Plus (Detection Active Plus) est prévu pour être utilisé dans les baies IT de Rittal et se monte sur le plan 19". Le système est équipé d'un dispositif d'aspiration des fumées à deux niveaux de sensibilité. En option : vous avez la possibilité d'intégrer une baie juxtaposée au système de surveillance et d'extinction. L'agent d'extinction Novec™¹⁾ 1230 étant un produit non polluant qui ne présente aucun danger pour les personnes, vous pouvez l'utiliser où bon vous semble. Le matériel informatique actif (serveurs, composants réseau actifs) épargné par l'incendie ne subit aucun dommage sous l'effet de l'agent d'extinction.

Grâce à la sensibilité du système de détection précoce des fumées, vous avez amplement le temps de transmettre un signal d'alarme. Cette alarme peut être un signal acoustique, un signal optique (sur l'écran LC situé sur la face avant du coffret) ou bien la transmission, via les contacts sans potentiel, d'un message d'alarme au poste de contrôle du bâtiment, au central d'alarme incendie ou au système de surveillance CMC de Rittal. Lors de l'ouverture d'une porte de baie, le déclenchement de l'extinction est bloqué par deux détecteurs d'accès (surveillance des portes).

Un bloc d'alimentation de secours intégré permet au système de continuer à fonctionner pendant 4 heures en cas de panne de courant.

Le système peut également être livré sans réservoir pour agent d'extinction et sert alors uniquement à la détection précoce des risques d'incendie (EFD Plus Early fire detection).

¹⁾ Novec™ est une marque déposée de la société 3M.

Caractéristiques techniques :

Système de détection et extinction d'incendie DET-AC Plus DK 7338.120

- Dimensions de montage (L x H x P) : 19" x 1 U x 640 mm
- Poids : env. 15,5 kg (avec agent d'extinction et cartouche de gaz)
- Température de fonctionnement : +10 °C à +35 °C
- Indice de protection : IP 20 selon la norme CEI 60 529
- Volume de protection admissible : max. 3 m³ (pour les baies étanches)
- Unités esclaves DK DET-AC max. pouvant être couplées 7338.320 : 4 p.
- Nombre max. de baies surveillées : 5 p. (selon le volume)
- Agent d'extinction : 3,2 kg Novec™ 1230
- Détecteurs : 2 p. détecteurs à écran diffusant de sensibilités différentes
- Entrée déclenchement manuel : oui
- Entrée blocage extinction : oui, via le contact de la porte
- Sorties pour CMC III (via l'unité CAN-Bus DK 7030.100) : alarme d'avertissement, incendie, défaut général
- Alimentation électrique de secours (batterie) : env. 4 h
- Tension de régime : 100/240 V AC, 50/60 Hz

Caractéristiques techniques :

Système de détection précoce des risques d'incendie EFD-Plus DK 7338.220

- Dimensions de montage (L x H x P) : 19" x 1 U x 480 mm
- Poids : 8 kg
- Température de fonctionnement : +10 °C à +35 °C
- Indice de protection : IP 20 selon la norme CEI 60 529
- Unités esclaves DK DET-AC max. pouvant être couplées 7338.300 : 5 p.
- Nombre max. de baies surveillées : 5 p. (selon le volume)
- Détecteurs : 2 p. détecteurs à écran diffusant de sensibilités différentes
- Sorties pour CMC III (respectivement via l'unité CAN-Bus DK 7030.100) : alarme d'avertissement, alarme principale, défaut général
- Alimentation électrique de secours (batterie) : env. 4 h
- Tension de régime : 100/240 V AC, 50/60 Hz

Caractéristiques techniques :

Unité d'extension DET-AC Plus Slave DK 7338.320

- Dimensions de montage (L x H x P) : 19" x 1 U x 640 mm
- Poids : 12 kg (avec agent d'extinction et cartouche de gaz)
- Température de fonctionnement : +10 °C à +35 °C
- Indice de protection : IP 20 selon la norme CEI 60 529
- Volume de protection admissible : max. 3 m³ (pour les baies étanches)
- Agent d'extinction : 3,2 kg Novec™ 1230
- Tension de régime : 24 V DC

Détection précoce de fumées :

Deux détecteurs optiques extrêmement sensibles permettent de détecter un risque d'incendie très tôt en aspirant les fumées pour y dépister les particules de fumée les plus fines. Lorsque le premier détecteur dépiste de la fumée, il émet une alarme d'avertissement, lorsque le deuxième détecteur dépiste également de la fumée, l'extinction est activée. Cela évite les risques d'un incendie de plus grande envergure.

Conditions requises pour la baie :

Les baies doivent posséder au moins l'indice de protection IP 55, c.-à-d. être fermées et dotées de panneaux latéraux vissés. Le système est compatible avec un échangeur thermique air/eau LCP. Toutes les zones d'introduction de câbles doivent être étanches.

En option : analyse de la fumée, extension pour les baies juxtaposées :

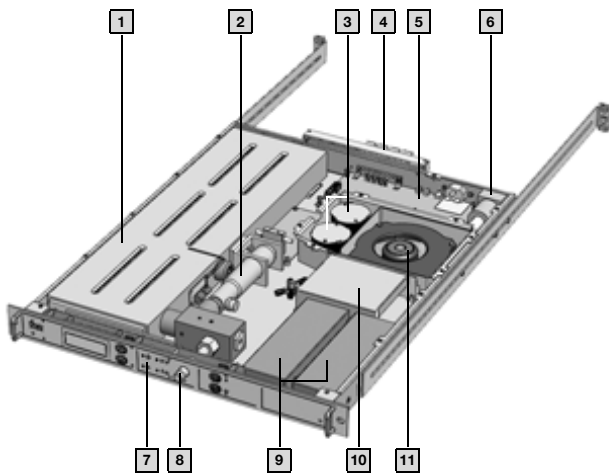
Le système de base DET-AC Plus short est défini pour une seule baie. Un kit tuyauterie supplémentaire permet néanmoins d'y intégrer des baies avoisinantes à condition que le volume total des baies ne dépasse pas 3 m³. Dans les rangées de baies, il est possible de relier entre eux plusieurs systèmes d'extinction de manière à ce qu'ils se déclenchent simultanément.

Mise hors circuit automatique du système :

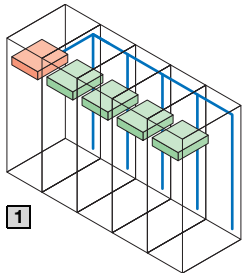
En association avec le système de surveillance CMC de Rittal et avec des bandeaux de prises commutables adéquats (Power System Module PSM/Power Control Unit PCU avec mesure active du courant, affichage et possibilité de commutation), il est possible en cas d'alarme de forcer la mise hors circuit les composants installés dans la baie. Ainsi, les serveurs sont protégés contre toute destruction.

Les alarmes (alarme d'avertissement, alarme principale) peuvent être transmises par le biais de réseaux IP quels qu'ils soient, et traitées dans des programmes de surveillances correspondants. Le système d'extinction complet est livré avec les accessoires de montage.

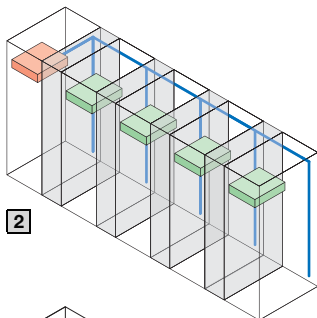
Système d'extinction pour les baies DET-AC Plus, 1 U avec détection précoce des risques d'incendie



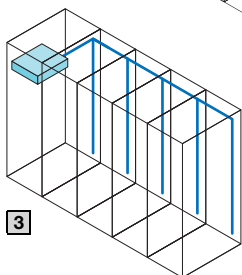
- 1 Réservoir d'agent d'extinction avec indicateur de niveau, protection contre la surpression et dispositif de déclenchement électrique
- 2 Cartouche de gaz
- 3 Détecteurs d'incendie
- 4 Raccordement CMC et contacts de signalisation
- 5 Carte mère
- 6 Raccordements des tuyaux d'aspiration et d'évacuation d'air
- 7 Face avant avec afficheur et tableau de commande
- 8 Buse d'extinction
- 9 Alimentation électrique de secours (batterie)
- 10 Bloc d'alimentation
- 11 Ventilateurs d'aspiration



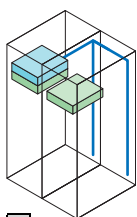
1



2



3



4

Exemples pour systèmes juxtaposés

Le système d'extinction DET-AC Plus short suffit pour assurer la détection précoce des fumées de max. 5 baies juxtaposées. Toutes les autres baies seront reliées à l'unité d'aspiration intégrée à l'aide du kit tuyauterie DET-AC Plus. Compte tenu du volume, il est recommandé de prévoir une unité asservie DET-AC Plus pour chacune des autres baies. Il faut toujours prendre en considération le volume total de la rangée de baies. Les baies juxtaposées doivent être reliées entre elles de manière à assurer la libre circulation de l'air dans toute la rangée. Toutes les unités asservies doivent être raccordées au système d'extinction avec détection par l'intermédiaire d'un bus. Cela activera simultanément le réservoir de gaz d'extinction.

- 1 **Extinction de 5 baies juxtaposées :**
Il faut prévoir un système d'extinction, 4 unités asservies, un cordon d'alimentation et 10 détecteurs d'accès.
- 2 **Extinction de 5 baies juxtaposées avec 4 LCP :**
Il faut prévoir un système d'extinction, 4 unités asservies, un cordon d'alimentation et 18 détecteurs d'accès.
- 3 **Uniquement détection sans extinction dans 5 baies juxtaposées :**
Il faut prévoir une détection précoce des risques d'incendie, 4 kits tuyauterie et un câble de raccordement.
- 4 **Extinction de 2 baies de 800 mm de profondeur :**
Il n'est pas possible d'utiliser un système d'extinction car la profondeur n'est pas suffisante. Il faut donc utiliser la combinaison détection précoce et unités asservies qui ont une plus faible profondeur. Il faut prévoir une détection précoce des risques d'incendie, 2 unités asservies, un cordon d'alimentation et 4 détecteurs d'accès.

- Système d'extinction
- Unité asservie
- Détection précoce des risques d'incendie
- Tuyaux d'aspiration

Remarque :

- Seul un personnel qualifié est habilité à installer et à entretenir le système d'extinction.
- Rittal est en mesure de proposer ce service.
- Dans le cas où votre application comporterait plus d'une baie à protéger, noter que le volume total de la baie ou des baies à protéger ne doit pas dépasser 3 m³.

Volume intérieur des baies usuelles de Rittal

Largeur en mm	Hauteur en mm	Profondeur en mm	Volume intérieur des baies par baie / m ³
300	2000	1000	0,6
300	2000	1200	0,72
600	2000	1000	1,2
600	2000	1200	1,44
600	2200	1000	1,32
600	2200	1200	1,584
800	2000	1000	1,6
800	2000	1200	1,92
800	2200	1000	1,76
800	2200	1200	2,112