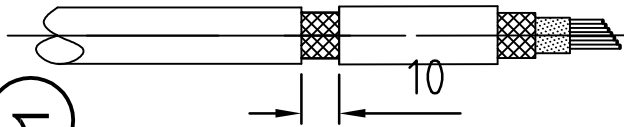
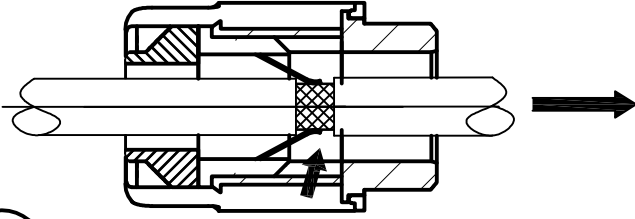


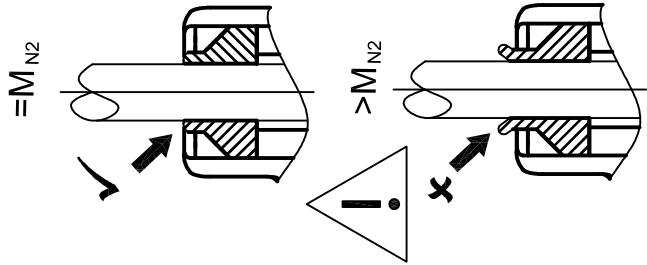
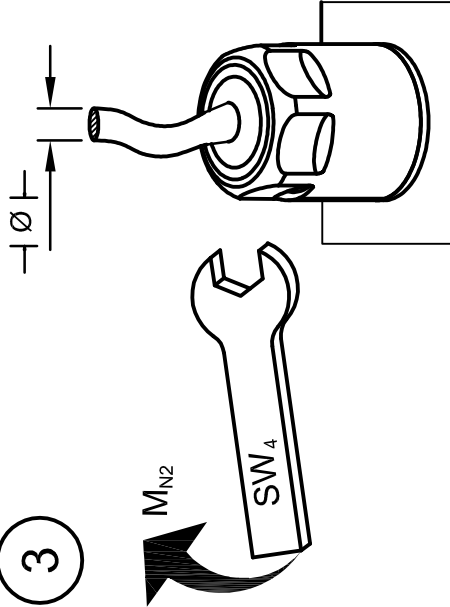
1



2



3

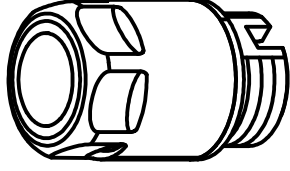


	SW <sub>4</sub>	M <sub>N2</sub>	(Nm)
M16x1,5	18	4	
M20x1,5	22	5	
M25x1,5	28	6	



HD  
2410.110  
2410.120  
2410.130

Raum für Verpackungsdatum  
Area for date of packing  
(MMJJTT / MMYDD)



5x

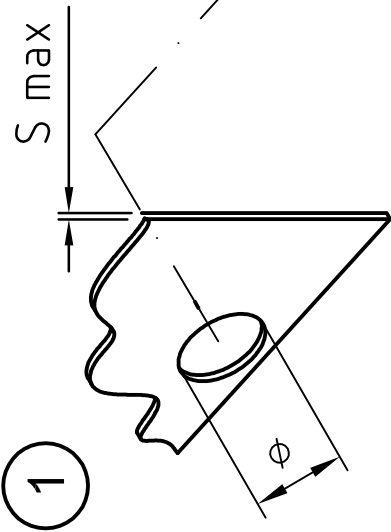
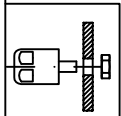
	M16x1,5	M20x1,5	M25x1,5
	2410.110	2410.120	2410.130
-∅   - (mm)	5,0-10,0	6,0-12,0	12,0-17,0
	HD2410.210	HD2410.220	HD2410.230
+			

HD2410.290

Zchg.-Nr. / No. of dwg. : A3952203HD

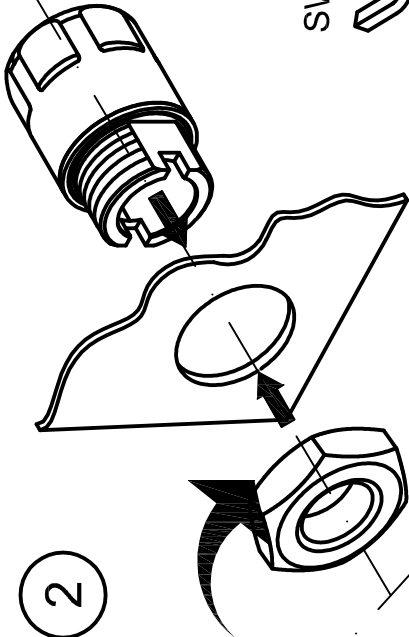
Versandbeutel-Nr. / No. of accessory bag : -

Lieferanten-Nr. / No. of supplier :

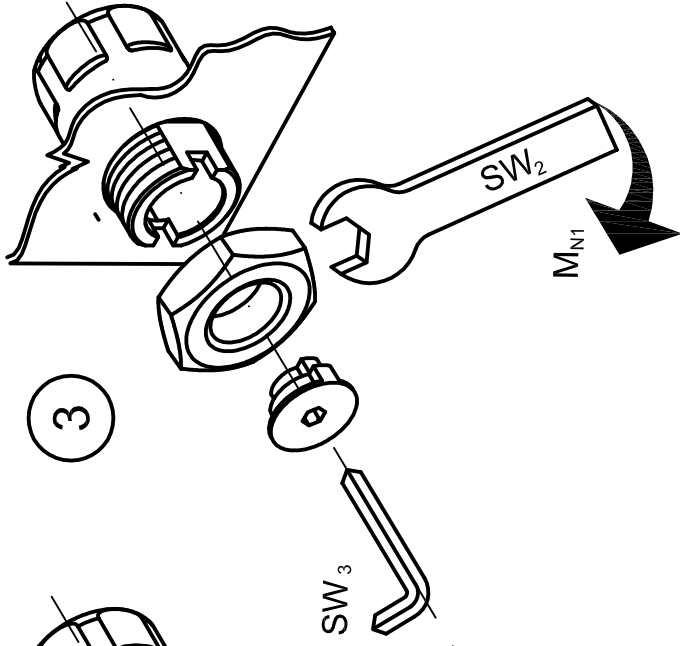


1

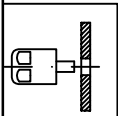
2



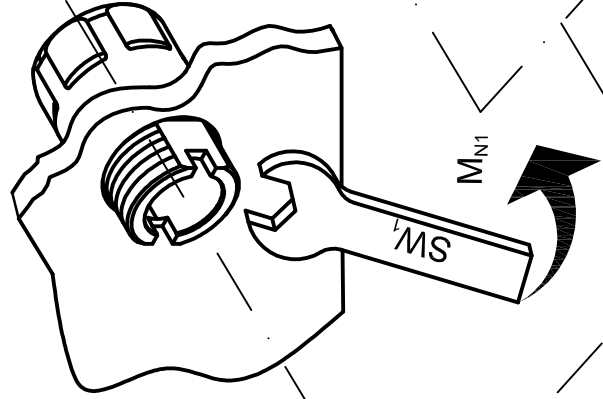
3



	$\emptyset$ (mm)	$S_{max}$ (mm)	$SW_1$	$SW_2$	$SW_3$	$M_{N1}$ (Nm)
M16x1,5	16,5 -0,5	3,5	13	19	5	9
M20x1,5	20,5 -0,5	6,0	18	24	5	12
M25x1,5	25,5 -0,5	9,5	22	30	5	14



1



2

