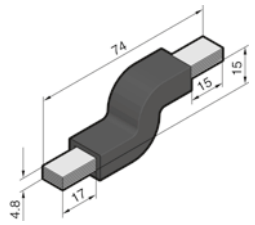


Distribution de courant

Accessoires RiLine : pour adaptateurs de disjoncteurs

Equerres de raccordement

Pour adaptateurs de disjoncteurs	
Dimensions ¹⁾ en mm	6 x 9 x 0,8
Référence SV	9342.570

¹⁾ Nombre de lamelles x largeur des lamelles x épaisseur des lamelles