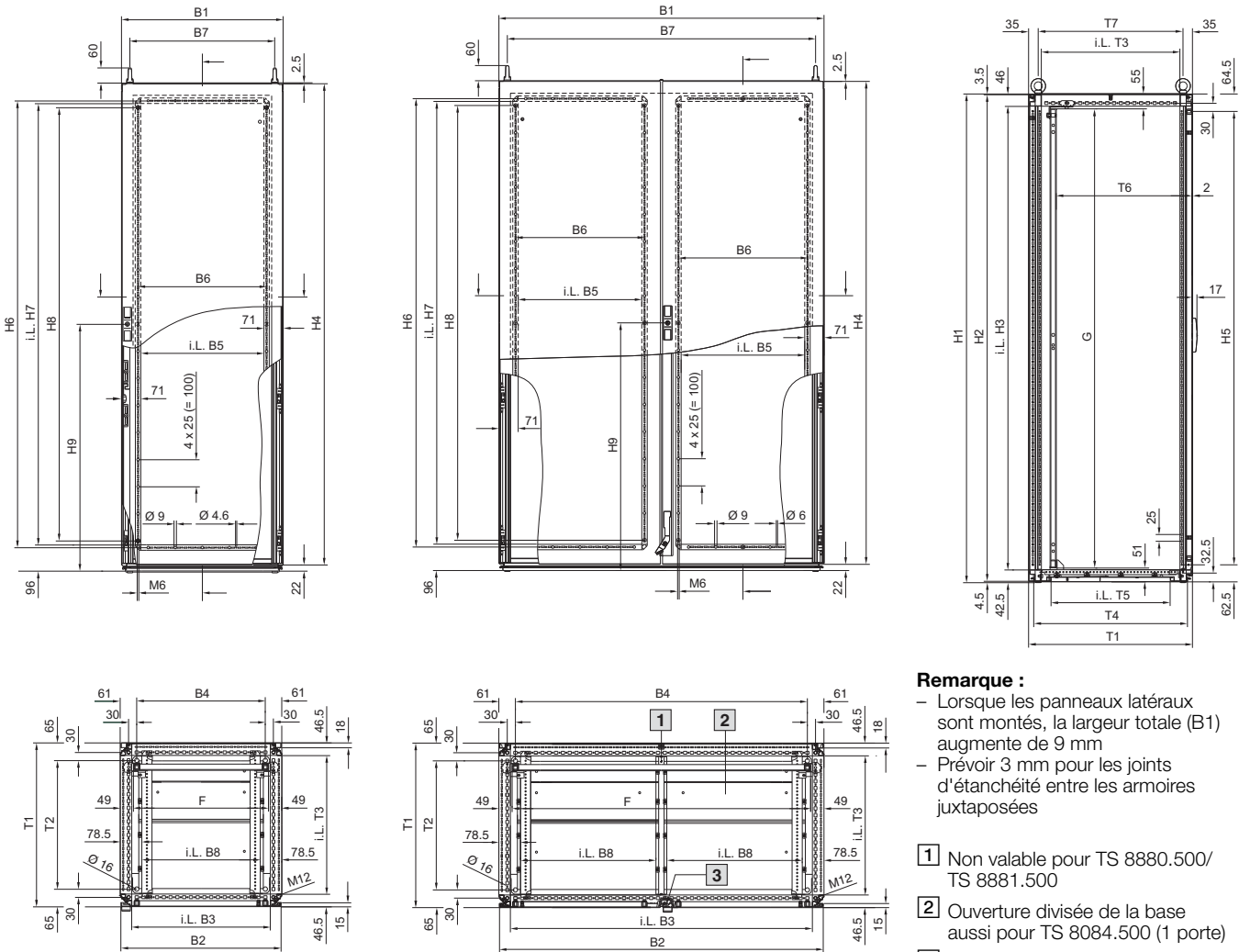


Habillage électrique

Armoires électriques

Armoires juxtaposables TS 8



Remarque :

- Lorsque les panneaux latéraux sont montés, la largeur totale (B1) augmente de 9 mm
- Prévoir 3 mm pour les joints d'étanchéité entre les armoires juxtaposées

- 1** Non valable pour TS 8880.500/ TS 8881.500
- 2** Ouverture divisée de la base aussi pour TS 8084.500 (1 porte)
- 3** La profondeur T6 diminue de 45 mm dans la zone de la fermeture de la porte secondaire

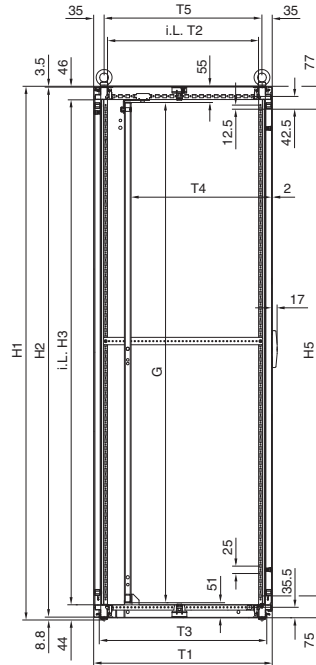
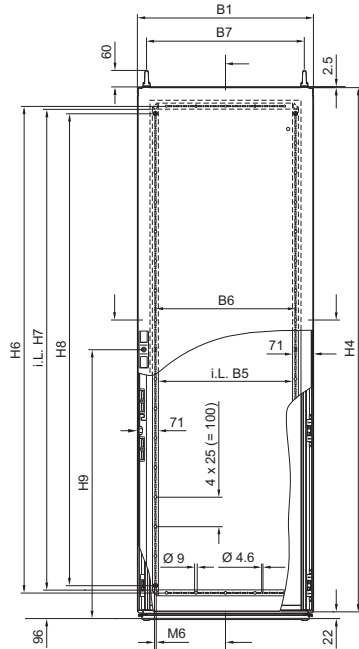
i.L. = Cote de passage

A deux portes

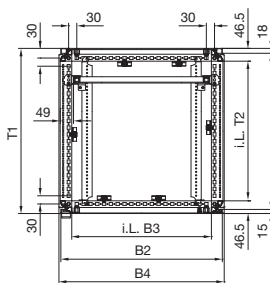
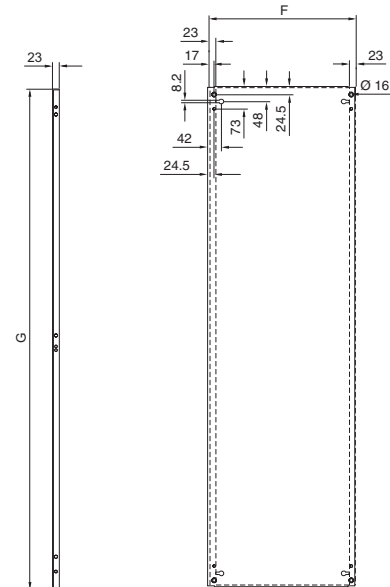
Référence TS		Largeur en mm								Hauteur en mm								Profondeur en mm							Plaques de montage en mm		
Laquée	Acier inoxydable	B1	B2	B3	B4	B5	B6	B7	B8	H1	H2	H3	H4	H5	H6	H7	H8	H9	T1	T2	T3	T4	T5	T6	T7	F	G
8215.500	-	1197	1192	1112	1075	455	475	1135	500	1205	1197	1112	1177,5	1075	1050	1030	1000	611	505	375	412	468	340	130 - 455	435	1099	1096
8245.500	-	1197	1192	1112	1075	455	475	1135	500	1405	1397	1312	1377,5	1275	1250	1230	1200	711	505	375	412	468	340	130 - 455	435	1099	1296
8080.500	-	997	992	912	875	355	375	935	400	1805	1797	1712	1777,5	1675	1650	1630	1600	911	405	275	312	368	240	130 - 355	335	899	1696
8284.500	8456.X00	1197	1192	1112	1075	455	475	1135	500	1805	1797	1712	1777,5	1675	1650	1630	1600	911	405	275	312	368	240	130 - 355	335	1099	1696
8880.500	-	797	792	712	675	255	275	735	640	1805	1797	1712	1777,5	1675	1650	1630	1600	911	505	375	412	468	340	130 - 455	435	699	1696
8285.500	8453.X00	1197	1192	1112	1075	455	475	1135	500	1805	1797	1712	1777,5	1675	1650	1630	1600	911	505	375	412	468	340	130 - 455	435	1099	1696
8881.500	-	797	792	712	675	255	275	735	640	1805	1797	1712	1777,5	1675	1650	1630	1600	911	605	475	512	568	440	130 - 555	535	699	1696
8286.500	-	1197	1192	1112	1075	455	475	1135	500	1805	1797	1712	1777,5	1675	1650	1630	1600	911	605	475	512	568	440	130 - 555	535	1099	1696
8004.500	-	997	992	912	875	355	375	935	400	2005	1997	1912	1977,5	1875	1850	1830	1800	1011	405	275	312	368	240	130 - 355	335	899	1896
8204.500	-	1197	1192	1112	1075	455	475	1135	500	2005	1997	1912	1977,5	1875	1850	1830	1800	1011	405	275	312	368	240	130 - 355	335	1099	1896
8005.500	-	997	992	912	875	355	375	935	400	2005	1997	1912	1977,5	1875	1850	1830	1800	1011	505	375	412	468	340	130 - 455	435	899	1896
8205.500	-	1197	1192	1112	1075	455	475	1135	500	2005	1997	1912	1977,5	1875	1850	1830	1800	1011	505	375	412	468	340	130 - 455	435	1099	1896
8006.500	-	997	992	912	875	355	375	935	400	2005	1997	1912	1977,5	1875	1850	1830	1800	1011	605	475	512	568	440	130 - 555	535	899	1896
8206.500	8451.X00	1197	1192	1112	1075	455	475	1135	500	2005	1997	1912	1977,5	1875	1850	1830	1800	1011	605	475	512	568	440	130 - 555	535	1099	1896
8208.500	-	1197	1192	1112	1075	455	475	1135	500	2005	1997	1912	1977,5	1875	1850	1830	1800	1011	805	675	712	768	640	130 - 755	735	1099	1896
8226.500	-	1197	1192	1112	1075	455	475	1135	500	2205	2197	2112	2177,5	2075	2050	2030	2000	1111	605	475	512	568	440	130 - 555	535	1099	2096
8265.500	-	1197	1192	1112	1075	455	475	1135	500	1605	1597	1512	1577,5	1475	1450	1430	1400	811	505	375	412	468	340	130 - 455	435	1099	1496

Armoires juxtaposables TS 8

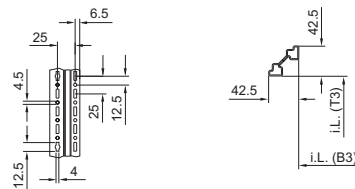
IP 66/NEMA 4, IP 66/NEMA 4X



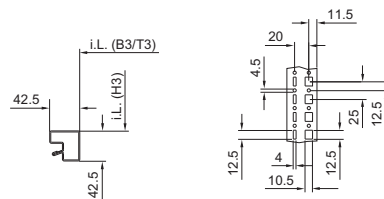
Plaque de montage



Sections des profilés verticalement



horizontalement



i.L. = Cote de passage

Armoire

- B1 = Largeur totale sans les panneaux latéraux
- B2 = Largeur de la porte
- B3 = Dimension utile à l'intérieur de l'ossature
- B4 = Largeur totale avec les panneaux latéraux
- B5 = Dimension utile à l'intérieur du châssis tubulaire de la porte
- B6 = Entraxe des rangées de perforations du châssis tubulaire de la porte
- B7 = Distance entre les anneaux de levage
- H1 = Hauteur totale
- H2 = Hauteur du panneau arrière
- H3 = Dimension utile à l'intérieur de l'ossature
- H4 = Hauteur de la porte
- H5 = Longueur de la série de perforations
- H6 = Entraxe des rangées de perforations du châssis tubulaire de la porte
- H7 = Dimension utile à l'intérieur du châssis tubulaire de la porte
- H8 = Distance entre les chevilles de serrage du châssis tubulaire de la porte
- H9 = Distance entre la base de l'armoire et le milieu de la serrure
- T1 = Profondeur totale
- T2 = Dimension utile à l'intérieur de l'ossature
- T3 = Profondeur du cadre inférieur
- T4 = Profondeur de montage possible (installation d'une plaque de montage) réglable en profondeur au pas de 25 mm
- T5 = Entraxe des anneaux de levage

Plaque de montage

- F = Largeur totale
- G = Hauteur totale

A une porte

Référence TS		Largeur en mm							Hauteur en mm									Profondeur en mm					Plaques de montage en mm	
IP 66 NEMA 4	IP 66 NEMA 4X	B1	B2	B3	B4	B5	B6	B7	H1	H2	H3	H4	H5	H6	H7	H8	H9	T1	T2	T3	T4	T5	F	G
8806.580	8450.680	797	792	712	806	655	675	735	2009,3	1997	1912	1977,5	1850	1850	1830	1800	1011	605	512	568	126,5 – 556,5	535	699	1896